

Console a pavimento

SF 2335
SF 2350

Qlima



**Monosplit per una
diffusione ottimale dell'aria
e Wi-Fi integrato**



Linea Professional 2025

Console a pavimento

Qlima



Scheda prodotto		SF 2335		SF 2350	
Specifiche prodotto		Condiz.	Riscald.	Condiz.	Riscald.
Capacità di raffr/risc Nom. (min./max.)	kW	3,52 (0,76 / 4,25)	3,81 (0,45 / 4,69)	4,98 (2,64 / 5,57)	5,28 (2,20 / 6,30)
Consumo Nom. (min./max.)	W	100 (170 / 1.350)	980 (150 / 1.300)	1.500 (650 / 1.950)	1.420 (600 / 1.900)
EER / COP		3,52	3,89	3,32	3,72
SEER / SCOP	W/W	7,3	4,0	6,7	4,0
Classe energetica		A++	A+	A++	A+
Pressione sonora unità interna	dB(A)	27		32	
Dimensioni IN (l x p x a)	mm	794 x 200 x 621		794 x 200 x 621	
Dimensioni OUT (l x p x a)	mm	765 x 303 x 555		805 x 330 x 554	



garanzia
2/4
ANNI



MASSIMO COMFORT

Feritoia inferiore e superiore per una distribuzione omogenea dell'aria



ELEVATA CLASSE ENERGETICA

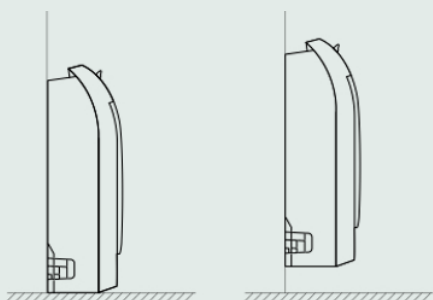
Tutti i modelli sono in classe A++ / A+ e possono usufruire degli incentivi fiscali



DISPLAY FRONTALE

Di ultima generazione semplice e intuitivo

MONTAGGIO A PAVIMENTO O SOSPESO



REGOLAZIONE A RICHIESTA DEL DOPPIO VENTILATORE

