

Guida Prodotti

Qlima
PROFESSIONAL



Sistemi Mono | Sistemi Multi | Monoblocco senza unità esterna |
Scaldacqua | Pompe di calore aria-acqua

Linea Professional 2026

Indice

PVG. Comfort in partnership	4
Qlima. Specialisti del clima	6
Assistenza e Garanzia	8
Incentivi Fiscali e Finanziamenti	9
Sistemi Mono Split	
Scelta della gamma	10
Supreme	12
Excellence	14
Comfort Plus	16
Console a pavimento	18
Canalizzabile	20
Cassetta 60x60	22
Cassetta Slim	24
Pavimento Soffitto	26
Colonna	28
Sistemi Multi Split	
Unità esterne	30
Multi Comfort Plus	32
Hydro Kit	34
Multi Comfort SHW	38
Combinazioni Multi Comfort Plus	44
Combinazioni Multi Comfort SHW	54
Condizionatore senza unità esterna	
Monoblocco	56
Schemi dimensionali e di collegamento	58
Curve unità canalizzabili	78
Scaldacqua pompa di calore	
Qascade - a muro	90
Qascade - a basamento	92
Schemi dimensionali	94
Pompa di calore monoblocco	
Hydropower	98
Schemi di installazione	102
Schemi dimensionali	104
Condizioni generali di vendita	108
Condizioni generali di garanzia	109

PVG

Comfort in partnership

Siamo il punto di riferimento nel mercato europeo delle soluzioni di comfort per il clima domestico. Un risultato che abbiamo ottenuto grazie ai nostri 40 anni di esperienza nel settore, alla conoscenza delle normative e alla stretta rete di collaborazione e supporto con i nostri rivenditori e installatori.

Nata nel 1983 nei Paesi Bassi da un'idea di Peter van Vugt, PVG è diventata negli anni un partner di fiducia per clienti, rivenditori e installatori.



+ 40 anni
NEL MERCATO

+ 20
PAESI EUROPEI

+ 170
DIPENDENTI

+ 20 milioni
PRODOTTI VENDUTI

La nostra presenza capillare in oltre venti paesi europei garantisce una facile accessibilità ai nostri prodotti.

Lavoriamo continuamente nell'innovazione in ambito tecnologico e nel design per fornire prodotti che migliorano il clima domestico. La gamma PVG comprende prodotti per riscaldare, raffreddare, deumidificare, umidificare e purificare l'aria.

Da sempre siamo impegnati nella sostenibilità. I criteri ESG - ambientali, sociali e di governance - e gli Obiettivi di Sviluppo Sostenibile dell'ONU guidano la nostra roadmap per la responsabilità sociale d'impresa e determinano le nostre scelte nella transizione verso un futuro più green.

Negli anni abbiamo creato diversi marchi prestigiosi, ognuno con la propria specificità, come Qlima, il nostro marchio di riferimento dedicato alla climatizzazione.



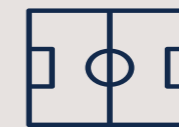
PVG ADERISCE
AL CONSORZIO ERION,
il più importante Sistema
italiano di Responsabilità
Estesa del Produttore



NEL 2024 PVG
HA CONTRIBUITO
A RECUPERARE
190.341 Kg
DI RAE E DOMESTICI

Benefici per il pianeta

3.630 tonnellate
CO₂eq risparmiata



CO₂eq assorbita
da un bosco grande
508 campi da calcio

-368.537 Kwh
energia primaria



consumo
elettrico/anno
324 abitanti

156 tonnellate
materie riciclate



peso a pieno carico
**3 locomotive
a vapore**

Qlima

Specialisti del clima

Siamo il partner ideale per chi cerca soluzioni innovative e su misura per creare il clima ottimale in ogni ambiente. Siamo esperti, affidabili, impegnati nella sostenibilità e nell'innovazione.

La nostra gamma di prodotti per la climatizzazione residenziale nasce con un duplice obiettivo: soddisfare le esigenze di installatori selezionati come te, e offrire ai tuoi clienti prodotti innovativi e di design a prezzi competitivi.

Affidarsi a Qlima significa poter contare sull'alta qualità declinata su prodotti, servizio e rapporti interpersonali.

Formazione continua

Condividere la conoscenza con i propri collaboratori è fondamentale per lo sviluppo e l'innovazione. In Qlimacademy, la nostra training room nella sede PVG di Castelfiorentino (FI), organizziamo percorsi di formazione per tutti i professionisti Qlima.

I corsi sono periodici e strutturati in base al livello di preparazione della rete di installatori e dei tecnici. Organizziamo anche workshop su tutto il territorio nazionale per restare sempre aggiornati sui prodotti Qlima.

In Qlimacademy, è possibile simulare operazioni di assistenza di primo livello sui principali prodotti della gamma, installati e funzionanti.



Perché scegliere Qlima



CONVENZIONI PER INCENTIVI E FINANZIAMENTI



ASSISTENZA PRE E POST VENDITA



SUPPORTO TECNICO



RAPIDO APPROVVIGIONAMENTO



FORMAZIONE



LINEA DIRETTA DEDICATA

Assistenza e Garanzia



**4 ANNI DI GARANZIA
COMPRESSORE**



**2 ANNI DI GARANZIA
ALTRI COMPONENTI**

I prodotti Qlima beneficiano di 4 anni di garanzia sul compressore e di 2 anni di garanzia sugli altri componenti. Tutti i dettagli sono indicati a pag. 109 della presente Guida Prodotti.

ASSISTENZA AL CLIENTE

Gli installatori partner della rete PVG possono scegliere di gestire in autonomia l'assistenza, seguendo il cliente durante tutta la vita del prodotto. I Centri di Assistenza PVG, presenti su tutto il territorio nazionale, supportano gli installatori che preferiscono non utilizzare la formula di auto-assistenza.

CUSTOMER SERVICE DEDICATO

PVG si impegna per costruire relazioni solide con i propri partner attraverso linee di comunicazione dirette con le strutture tecniche dell'azienda, senza transitare da call center o chatbot.

SUPPORTO TECNICO

Gli installatori partner possono contare sul massimo supporto, con interventi tecnici efficienti e forniture di ricambi in tempi rapidi.

Incentivi Fiscali

Con l'acquisto e l'installazione di condizionatori e pompe di calore Qlima, è possibile usufruire degli incentivi e delle detrazioni attualmente in vigore.

BONUS CASA

Dedicato agli interventi di ristrutturazione edilizia che determinano un risparmio energetico. Permette di ridurre i costi di acquisto e installazione, portandone in detrazione una parte dalla Dichiarazione dei Redditi per un massimo di € 96.000 (recupero in 10 anni).

Come accedere

Trasmissione per via telematica all'ENEA delle informazioni sugli interventi effettuati.

ECOBONUS

Acquistando un condizionatore a pompa di calore, in sostituzione di un vecchio impianto di riscaldamento, e migliorando l'efficienza energetica dell'abitazione, è possibile beneficiare di una detrazione su un massimo di € 30.000, presentandolo nella Dichiarazione dei Redditi (recupero in 10 anni).

Come accedere

Trasmissione per via telematica all'ENEA delle informazioni sugli interventi effettuati.

Possibilità di finanziamenti per gli acquisti dei clienti

Diventando un installatore partner Qlima, è possibile usufruire di molti vantaggi per rendere i prodotti ancora più interessanti per i consumatori. In particolare, PVG offre ai propri installatori la convenzione con **FIDITALIA**, azienda del gruppo Société Generale, che permette di proporre al cliente finale il finanziamento dell'acquisto del prodotto, compreso il costo di installazione, da 6 mesi a 10 anni, per importi da 500 a 50.000 euro e a condizioni agevolate.

La possibilità di dilazionare il costo dell'intervento nel lungo periodo, unito ai benefici della detrazione fiscale e al vantaggio del risparmio energetico ottenuto grazie all'utilizzo della pompa di calore, rende sostenibili anche investimenti importanti.



Incentivi Fiscali e Finanziamenti

CONTO TERMICO

È stato pubblicato sulla Gazzetta Ufficiale n. 224 del 26 settembre 2025 il D.M. 07/08/2025 che disciplina il Conto Termico 3.0, il nuovo meccanismo per l'incentivazione di interventi di piccole dimensioni per l'incremento dell'efficienza energetica e per la produzione di energia termica da fonti rinnovabili.

Il Conto Termico è un incentivo statale erogato dal GSE che agevola interventi di:

- incremento dell'efficienza energetica degli edifici esistenti
- produzione di energia termica da fonti rinnovabili e sistemi ad alta efficienza

Il Conto Termico è un'agevolazione non soggetta a scadenza, non prevede una detrazione fiscale ma un contributo a fondo perduto e può essere sempre valutata per ogni progetto di efficientamento energetico di abitazioni residenziali, edifici dell'ambito terziario adibiti ad attività produttive, edifici pubblici.

Come accedere

Invio al GSE delle informazioni sull'intervento eseguito.

Gestione semplificata degli Incentivi Fiscali

Grazie a una convenzione con **2B Ingegneria** i nostri installatori partner Qlima potranno registrarsi e accedere a una piattaforma di facile utilizzo per gestire a tariffe esclusive le pratiche ENEA del Bonus Casa ed Ecobonus e per l'erogazione del contributo del Conto Termico. Per quest'ultimo è disponibile un calcolatore online che consente di visualizzare l'importo del contributo semplicemente selezionando il prodotto Qlima e il comune di installazione.

<https://www.2bingegneriasrl.it/benvenuto-servizio-convenzionato-con-qlima/>

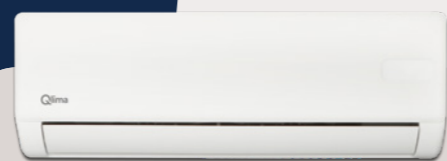


2B INGEGNERIA

Progettazioni e pratiche per il risparmio energetico e la transizione ecologica

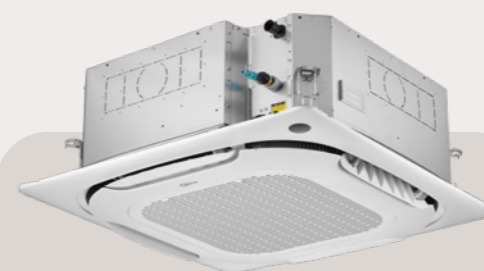
Sistemi Mono Split

Scelta della gamma



Supreme

9.000/12.000/18.000 BTU/h
in classe A+++ / A++
Intelligent eye
Wi-Fi integrato



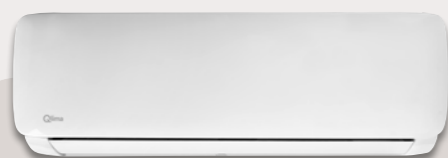
Cassetta 60x60

12.000/18.000 BTU/h
in classe A++ / A+
Pompa di scarico condensa integrata
Wi-Fi integrato



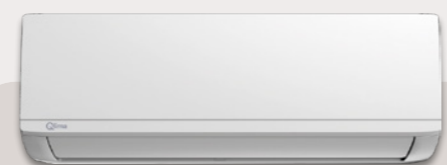
Cassetta Slim

24.000/36.000/48.000 BTU/h
in classe A++ / A+
Pompa di scarico condensa integrata
Wi-Fi integrato



Excellence

9.000/12.000/18.000 BTU/h
in classe A+++ / A++
Doppia filtrazione
Wi-Fi integrato



Comfort Plus

9.000/12.000/18.000/24.000 BTU/h
in classe A++ / A+
Wi-Fi integrato



Pavimento/Soffitto

18.000/24.000/36.000/48.000 BTU/h
in classe A++ / A+
Wi-Fi integrato



Console a pavimento

12.000/18.000 BTU/h
in classe A++ / A+
Doppia mandata dell'aria
Wi-Fi integrato



Canalizzabile

12.000/18.000/24.000/
36.000/48.000 BTU/h
in classe A++ / A+
Pompa di scarico condensa integrata
Wi-Fi integrato



Colonna

48.000 BTU/h
in classe A+ / A
Wi-Fi integrato

Supreme

S 8026 / S 8035 / S 8053



A+++



A++

garanzia
2/4
ANNI



FOLLOW ME

La temperatura di riferimento della stanza viene rilevata da un sensore all'interno del telecomando, anziché sulla ripresa dell'unità interna.



MEMORIA POSIZIONE

Alla riaccensione del climatizzatore il deflettore si orienterà nell'ultima posizione selezionata.



ANTIGELO

In riscaldamento, è possibile settare la temperatura a 8 °C per garantire una temperatura di mantenimento in caso di assenze prolungate.



Wi-Fi

Disponibile di serie sul climatizzatore per connessione con APP Smart Home.



AUTO-RESTART

In caso di interruzione di corrente, il climatizzatore si riavvierà mantenendo le stesse impostazioni.



RIMOZIONE POLVERI

L'unità esterna effettua periodicamente un'inversione della rotazione del ventilatore per ridurre polvere e residui che potrebbero peggiorare lo scambio termico.



SLEEP MODE

La funzione sleep in estate aumenta progressivamente la temperatura di set point dopo 2 ore, per spegnere il climatizzatore dopo ulteriori 5 ore.



REFRIGERANT MONITORING

L'unità si spegne automaticamente in caso di mancanza di refrigerante. Il display indicherà il codice EC.



PROTEZIONE SCAMBIATORI

Gli scambiatori dell'unità esterna e dell'unità interna sono protetti dal trattamento Golden Fin che oltre ad offrire una protezione contro gli agenti atmosferici, l'atmosfera salina e la pioggia, consente di accelerare le operazioni di defrost.



1W STANDBY

Il consumo in standby mode è inferiore a 1 watt.



AUTOPULIZIA

L'unità interna effettua periodicamente un ciclo di essiccazione per eliminare residui di condensa e umidità sullo scambiatore.



INTELLIGENT EYE

Rileva la presenza delle persone nella stanza per ottimizzare il flusso di aria e, nel caso di assenza per 30 minuti, riduce la potenza per limitare i consumi.



DESIGN PANNELLO OPACO

Un esclusivo pannello frontale opaco che si integra in maniera elegante con l'estetica di ogni ambiente, grazie a linee pulite e un design non invadente.

Scheda prodotto		S 8026		S 8035		S 8053			
EAN unità interna		8713508004327		8713508004334		8713508004341			
EAN unità esterna		8713508004419		8713508004426		8713508004433			
INCENTIVI E DETRAZIONI	50%-65%	✓		✓		✓			
	conto termico	✓		✓		✓			
Specifiche prodotto		Condiz.		Riscald.		Condiz.		Riscald.	
Capacità di raffr/risc Nom. (min./max.)	kW	2,600 (1,000 / 3,500)	2,900 (0,800 / 3,700)	3,500 (1,400 / 4,000)	3,800 (1,100 / 4,100)	5,000 (2,000 / 6,100)	5,400 (1,400 / 6,8000)		
Consumo Nom. (min./max.)	kW	0,628 (0,080 / 1,300)	0,666 (0,070 / 1,075)	1,035 (0,130 / 1,550)	0,975 (0,160 / 1,400)	1,390 (0,160 / 1,787)	1,440 (0,230 / 1,750)		
EER / COP		4,20	4,40	3,40	3,91	3,60	3,75		
SEER / SCOP	W/W	8,8	4,6	8,5	4,6	8,5	4,6		
Classe energetica		A+++	A++	A+++	A++	A+++	A++		
PdesignC / PdesignH	kW	2,6	2,5	3,5	2,6	5,0	4,0		
Consumo annuale indicativo (Qce/Qhe)	kWh/a	104	761	145	791	206	1218		
Alimentazione	V/Hz/Ph	220-240 ~ / 50 / 1		220-240 ~ / 50 / 1		220-240 ~ / 50 / 1			
Corrente (max.)	A	10		10		13,5			
Portata d'aria (basso/medio/max.)	m³/h	650/510/360/285/150		800/600/450/370/220		950/800/600/470/340			
Deumidificazione	l/24 h	N/A		N/A		N/A			
Range funzionamento unità interna	°C	16 ~ 32	0 ~ 30	16 ~ 32	0 ~ 30	17 ~ 32	0 ~ 30		
Range funzionamento unità esterna	°C	-15 ~ 50	-25 ~ 24	-15 ~ 50	-20 ~ 24	-15 ~ 50	-20 ~ 24		
Potenza sonora unità interna	dB(A)	62		62		65			
Pressione sonora unità interna	dB(A)	39/34/25/19.0		39/32/26/20		43/36/28/21.5			
Potenza sonora unità esterna	dB(A)	60		64		65			
Pressione sonora unità esterna	dB(A)	54		55		57			
Velocità ventilatore		3		3		3			
Refrigerante / GWP / precarica	R/GWP/gr	R32 / 675 / 0,55		R32 / 675 / 0,58		R32 / 675 / 0,85			
CO ₂ equivalente	ton	0,37125		0,3915		0,57375			
Carica aggiuntiva	gr	12	12	12	12	12	12		
Max. lunghezza / lunghezza coperta da precarica	m	25 / 5		25 / 5		30 / 5			
Max. dislivello IN/OUT	m	10		10		20			
Connessioni gas	Ø mm/inch	9,52 (3/8')		9,52 (3/8')		12,7 (1/2')			
Connessioni liquido	Ø mm/inch	6,35 (1/4')		6,35 (1/4')		6,35 (1/4')			
Dimensioni IN (l x p x a)	mm	723 x 199 x 286		813 x 201 x 289		975 x 218 x 308			
Dimensioni OUT (l x p x a)	mm	765 x 303 x 555		765 x 303 x 555		890 x 342 x 673			
Peso netto - unità interna	kg	7,5		8,0		10,2			
Peso netto - unità esterna	kg	23,1		23,1		37,8			
Garanzia	anni	2		2		2			
Garanzia compressore	anni	4		4		4			

Tutti i dati sono misurati in conformità ai relativi standard EU, applicabili nel momento della produzione. Solo per uso indicativo. Pressione sonora misurata a 1m.

Contenuto dell'imballo

Unità interna, Unità esterna, Telecomando, Supporto per telecomando, (2) batterie AAA, Filtro di garza, Tubo drenaggio, Manuale d'uso, Manuale installazione.

Excellence

S 6026 / S 6035
S 6053



A+++



A++

garanzia
2/4
ANNI



FOLLOW ME

La temperatura di riferimento della stanza viene rilevata da un sensore all'interno del telecomando, anziché sulla ripresa dell'unità interna.



MEMORIA POSIZIONE

Alla riaccensione del climatizzatore il deflettore si orienterà nell'ultima posizione selezionata.



Wi-Fi

Disponibile di serie sul climatizzatore per connessione con APP Smart Home.



RIMOZIONE POLVERI

L'unità esterna effettua periodicamente un'inversione della rotazione del ventilatore per ridurre polvere e residui che potrebbero peggiorare lo scambio termico.



REFRIGERANT MONITORING

L'unità si spegne automaticamente in caso di mancanza di refrigerante. Il display indicherà il codice EC.



1W STANDBY

Il consumo in standby mode è inferiore a 1 watt.



RISCALDATORE SU UNITÀ ESTERNA

Un dispositivo PTC montato sull'unità esterna migliora i cicli di sbrinamento e supporta l'avvio del compressore a freddo.



ANTIGELO

In riscaldamento, è possibile settare la temperatura a 8 °C per garantire una temperatura di mantenimento in caso di assenze prolungate.



AUTO-RESTART

In caso di interruzione di corrente, il climatizzatore si riavvierà mantenendo le stesse impostazioni.



SLEEP MODE

La funzione sleep in estate aumenta progressivamente la temperatura di set point dopo 2 ore, per spegnere il climatizzatore dopo ulteriori 5 ore.



PROTEZIONE SCAMBIATORI

Gli scambiatori dell'unità esterna e dell'unità interna sono protetti dal trattamento Golden Fin che oltre ad offrire una protezione contro gli agenti atmosferici, l'atmosfera salina e la pioggia, consente di accelerare le operazioni di defrost.



AUTOPULIZIA

L'unità interna effettua periodicamente un ciclo di essiccazione per eliminare residui di condensa e umidità sullo scambiatore.

Scheda prodotto		S 6026		S 6035		S6053			
EAN unità interna		8713508788342		8713508788449		8713508788456			
EAN unità esterna		8713508788791		8713508788807		8713508788814			
INCENTIVI E DETRAZIONI	Eco-Bonus	✓		✓		✓			
	Conto Termico	✓		✓		✓			
Specifiche prodotto		Condiz.		Riscald.		Condiz.		Riscald.	
Capacità di raffr/risc Nom. (min./max.)	kW	2,64 (1,59 / 3,06)	2,93 (0,96 / 4,92)	3,52 (1,38 / 4,31)	3,81 (1,07 / 4,38)	5,28 (3,39 / 5,9)	5,28 (2,34 / 5,57)		
Consumo Nom.	W	610	681	1.005	977	1.550	1.630		
EER / COP		4,32	4,30	3,50	3,89	3,40	3,76		
SEER / SCOP	W/W	8,5	4,6	8,5	4,6	7	4,1		
Classe energetica		A+++	A++	A+++	A++	A++	A+		
PdesignC / PdesignH	kW	2,6	2,5	3,5	2,6	5,3	4,2		
Consumo annuale indicativo (Qce/Qhe)	kWh/a	107	762	157	797	265	1470		
Alimentazione	V/Hz/Ph	220-240 ~ / 50 / 1		220-240 ~ / 50 / 1		220-240 ~ / 50 / 1			
Corrente (max.)	A	10,5		11		13			
Portata d'aria (basso/medio/max.)	m³/h	350 / 400 / 530		310 / 370 / 520		500 / 600 / 800			
Deumidificazione	l/24 h	24		28,8		43,2			
Range funzionamento unità interna	°C	16 ~ 32	0 ~ 30	16 ~ 32	0 ~ 30	17 ~ 32	0 ~ 30		
Range funzionamento unità esterna	°C	-15 ~ 50	-25 ~ 24	-15 ~ 50	-20 ~ 24	-15 ~ 50	-15 ~ 24		
Pressione sonora unità interna	dB(A)	19,5		21		21			
Potenza sonora unità esterna	dB(A)	62		62		65			
Pressione sonora unità esterna	dB(A)	58		58		58			
Velocità ventilatore		3		3		3			
Filtri inclusi	tipo	Screen/Active carbon/HEPA		Screen/Active carbon/HEPA		Screen/Active carbon			
Refrigerante / GWP / precarica	R/GWP/gr	R32 / 675 / 620		R32 / 675 / 620		R32 / 675 / 1100			
CO ₂ equivalente	ton	0,466		0,419		0,7425			
Max. lunghezza linee refrig.	m	25		25		30			
Aggiunta refrigerante	gr/m	12		12		12			
Max. dislivello IN/OUT	m	10		10		20			
Connessioni gas	Ø mm/ inch	9,52 (3/8)		9,52 (3/8)		12,7 (1/2)			
Connessioni liquido	Ø mm/ inch	6,35 (1/4)		6,35 (1/4)		6,35 (1/4)			
Dimensioni IN (l x p x a)	mm	835 x 208 x 295		835 x 208 x 295		969 x 241 x 320			
Dimensioni OUT (l x p x a)	mm	765 x 303 x 555		765 x 303 x 555		874 x 330 x 554			
Peso netto - unità interna	kg	8,7		8,7		11,2			
Peso netto - unità esterna	kg	26,7		26,7		33,5			

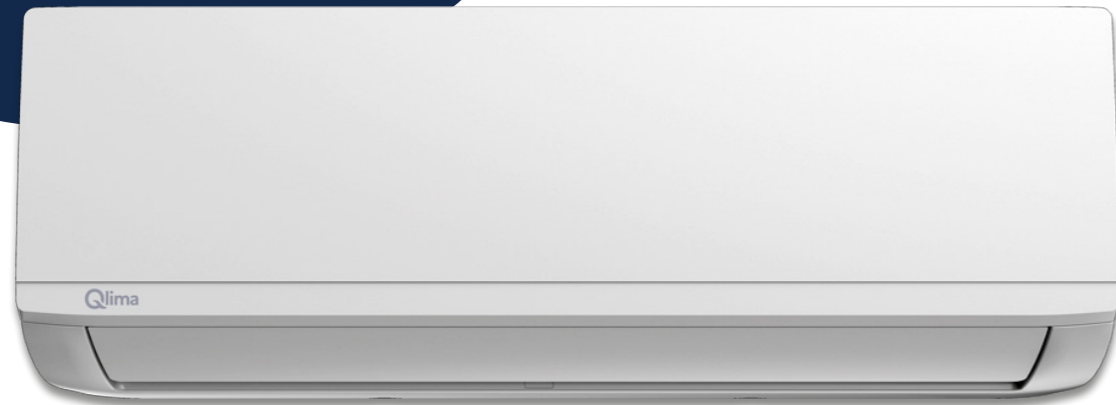
Tutti i dati sono misurati in conformità ai relativi standard EU, applicabili nel momento della produzione. Solo per uso indicativo. Pressione sonora misurata a 1m.

Contenuto dell'imballo

Unità interna, Unità esterna, Telecomando, Supporto per telecomando, Filtro di garza, Tubo drenaggio, Manuale d'uso, Manuale installazione.

Comfort Plus

S 2326 / S 2335
S 2353 / S 2370



A++



A+

garanzia
2/4
ANNI



ANTIGELO

In riscaldamento, è possibile settare la temperatura a 8 °C per garantire una temperatura di mantenimento in caso di assenze prolungate.



AUTO-RESTART

In caso di interruzione di corrente, il climatizzatore si riavvierà mantenendo le stesse impostazioni.



SLEEP MODE

La funzione sleep in estate aumenta progressivamente la temperatura di set point dopo 2 ore, per spegnere il climatizzatore dopo ulteriori 5 ore.



PROTEZIONE SCAMBIATORI

Gli scambiatori dell'unità esterna e dell'unità interna sono protetti dal trattamento Golden Fin che oltre ad offrire una protezione contro gli agenti atmosferici, l'atmosfera salina e la pioggia, consente di accelerare le operazioni di defrost.



AUTOPULIZIA

L'unità interna effettua periodicamente un ciclo di essiccazione per eliminare residui di condensa e umidità sullo scambiatore.



MEMORIA POSIZIONE

Alla riaccensione del climatizzatore il deflettore si orienterà nell'ultima posizione selezionata.



Wi-Fi

Disponibile di serie sul climatizzatore per connessione con APP Smart Home.



RIMOZIONE POLVERI

L'unità esterna effettua periodicamente un'inversione della rotazione del ventilatore per ridurre polvere e residui che potrebbero peggiorare lo scambio termico.



REFRIGERANT MONITORING

L'unità si spegne automaticamente in caso di mancanza di refrigerante. Il display indicherà il codice EC.



1W STANDBY

Il consumo in standby mode è inferiore a 1 watt.

Scheda prodotto		S 2326		S 2335		S 2353		S 2370	
EAN unità interna		8713508794822		8713508794839		8713508794846		8713508798073	
EAN unità esterna		8713508794853		8713508794860		8713508794877		8713508798196	
INCENTIVI E DETRAZIONI	Eco-Bonus	✓		✓		✓		✓	
	Conto Termico	✓		✓		✓		✓	
Specifiche prodotto		Condiz.	Riscald.	Condiz.	Riscald.	Condiz.	Riscald.	Condiz.	Riscald.
Capacità di raffr/risc. Nom. (min./max.)	kW	2,63 (0,91 / 3,34)	2,67 (0,82 / 3,37)	3,22 (1,11 / 3,9)	3,49 (1,08 / 4,19)	5,27 (3,39 / 5,90)	5,39 (3,10 / 5,85)	7,03 (3,02 / 8,79)	7,33 (1,52 / 9,47)
Consumo Nom. (min./max.)	W	800 (100 / 1.240)	720 (120 / 1.200)	998 (84 / 1.600)	930 (165 / 1.500)	1.550 (560 / 2.050)	1.436 (780 / 2.000)	1.765 (420 / 3.200)	1.771 (300 / 3.100)
EER / COP		3,30	3,74	3,23	3,75	3,40	3,76	3,33	3,76
SEER / SCOP	W/W	7,0	4,1	7,1	4,1	7,0	4,0	6,4	4,0
Classe energetica		A++	A+	A++	A+	A++	A+	A++	A+
PdesignC / PdesignH	kW	2,6	2,3	3,2	2,8	5,3	4,2	7,0	4,9
Consumo annuale indicativo (Qce/Qhe)	kWh/a	130	803	158	958	293	1330	293	1330
Alimentazione	V/Hz/Ph	220-240~ / 50 / 1		220-240~ / 50 / 1		220-240~ / 50 / 1		220-240~ / 50 / 1	
Corrente (max.)	A	10		10		13		19	
Portata d'aria (basso/medio/max.)	m³/h	260 / 330 / 460		450 / 490 / 570		500 / 600 / 800		610 / 770 / 1090	
Deumidificazione	l/24 h	24		28,8		36		36	
Range funzionamento unità interna	°C	16 ~ 32	0 ~ 30	16 ~ 32	0 ~ 30	17 ~ 32	0 ~ 30	16 ~ 32	0 ~ 30
Range funzionamento unità esterna	°C	-15 ~ 50	-20 ~ 24	-15 ~ 50	-20 ~ 24	-15 ~ 50	-15 ~ 24	-15 ~ 50	-20 ~ 24
Potenza sonora unità interna	dB(A)	52		56		56		62	
Pressione sonora unità interna	dB(A)	19,5		20		20		21	
Potenza sonora unità esterna	dB(A)	60		64		65		67	
Pressione sonora unità esterna	dB(A)	55		55		57		60	
Velocità ventilatore		3		3		3		3	
Refrigerante / GWP / precarica	R/GWP/gr	R32 / 675 / 450		R32 / 675 / 520		R32 / 675 / 1100		R32 / 675 / 1450	
CO ₂ equivalente	ton	0,317		0,351		0,742		0,979	
Max. lunghezza linee refrig.	m	25		25		30		50	
Aggiunta refrigerante	gr/m	12		12		12		12	
Max. dislivello IN/OUT	m	10		10		20		25	
Connessioni gas	Ø mm/ inch	9,52 (3/8")		9,52 (3/8")		12,70 (1/2")		15,9 (5/8")	
Connessioni liquido	Ø mm/ inch	6,35 (1/4")		6,35 (1/4")		6,35 (1/4")		9,52 (3/8")	
Dimensioni IN (l x p x a)	mm	726 x 210 x 291		835 x 208 x 295		969 x 241 x 320		1083 x 244 x 336	
Dimensioni OUT (l x p x a)	mm	720 x 270 x 495		720 x 270 x 495		874 x 330 x 554		890 x 342 x 673	
Peso netto - unità interna	kg	7,7		8,2		11,2		13,6	
Peso netto - unità esterna	kg	21		21		33,5		43,9	

Tutti i dati sono misurati in conformità ai relativi standard EU, applicabili nel momento della produzione. Solo per uso indicativo. Pressione sonora misurata a 1m.

Contenuto dell'imballo

Unità interna, Unità esterna, Telecomando, Supporto per telecomando, Filtro di garza, Tubo drenaggio, Manuale d'uso, Manuale installazione.

Console a pavimento

SF 2335 / SF 2350



A++



A+

garanzia
2/4
ANNI



MASSIMO COMFORT

L'unità interna ha due feritoie: superiore e inferiore, che rendono più omogeneo il flusso d'aria nell'ambiente, per il miglior comfort in tutte le stagioni.



DOPPIO VENTILATORE

Il doppio ventilatore tangenziale assicura elevata efficienza energetica e il massimo delle prestazioni.



CONTATTO ON-OFF

L'unità dispone di contatti puliti per remotizzare il comando.



ELEVATA CLASSE ENERGETICA

Tutti i modelli sono in classe A++ / A+ e possono usufruire degli incentivi fiscali.



INSTALLAZIONE E MANUTENZIONE SEMPLIFICATE

La dima di montaggio consente un'installazione rapida e flessibile. Il pannello frontale rimovibile, privo di parti elettriche, può essere direttamente rimosso e pulito, così come il filtro aria che consente di accelerare le operazioni di defrost.



DISPLAY FRONTALE

Il display di ultima generazione presente sul pannello frontale è semplice e intuitivo.



WI-FI

Disponibile di serie sul climatizzatore per connessione con APP Smart Home.

Scheda prodotto		SF 2335		SF 2350	
EAN unità interna		8713508798134		8713508798141	
EAN unità esterna		8713508798264		8713508798271	
INCENTIVI E DETRAZIONI	Eco-Bonus	✓		✓	
	Conto Termico	✓		✓	
Specifiche prodotto		Condiz.		Riscald.	
Capacità di raffr/risc. Nom. (min./max.)	kW	3,52 (0,76 / 4,25)	3,81 (0,45 / 4,69)	4,98 (2,64 / 5,57)	5,28 (2,20 / 6,30)
Consumo Nom. (min./max.)	W	100 (170 / 1.350)	980 (150 / 1.300)	1.500 (650 / 1.950)	1.420 (600 / 1.900)
EER / COP		3,52	3,89	3,32	3,72
SEER / SCOP	W/W	7,3	4,0	6,7	4,0
Classe energetica		A++	A+	A++	A+
PdesignC / PdesignH	kW	3,5	2,6	4,0	5,0
Consumo annuale indicativo (Qce/Qhe)	kWh/a	168	910	261	1.414
Alimentazione	V/Hz/Ph	220-240~ / 50 / 1		220-240~ / 50 / 1	
Corrente (max.)	A	4,52	4,43	6,7	6,4
Portata d'aria (basso/medio/max.)	m³/h	490 / 580 / 650		600 / 690 / 780	
Range funzionamento unità interna	°C	16 ~ 32	0 ~ 30	16 ~ 32	0 ~ 30
Range funzionamento unità esterna	°C	-15 + 50	-15 + 24	-15 + 50	-15 + 24
Potenza sonora unità interna	dB(A)	54		55	
Pressione sonora unità interna	dB(A)	27		32	
Potenza sonora unità esterna	dB(A)	52		63	
Pressione sonora unità esterna	dB(A)	54		55	
Velocità ventilatore		3		3	
Refrigerante / GWP / precarica	R/GWP/gr	R32 / 675 / 710		R32 / 675 / 1.150	
CO ₂ equivalente	ton	0,486		0,776	
Max. lunghezza linee refrig./precarica	m	25 / 5		30 / 5	
Aggiunta refrigerante	g/m	12		12	
Max. dislivello IN/OUT	m	10		20	
Connessioni gas	Ø mm/ inch	9,52 (3/8")		12,7 (1/2")	
Connessioni liquido	Ø mm/ inch	6,35 (1/4")		6,35 (1/4")	
Dimensioni IN (l x p x a)	mm	794x200x621		794x200x621	
Dimensioni OUT (l x p x a)	mm	765x303x555		805x330x554	
Peso netto - unità interna	kg	14,9		14,9	
Peso netto - unità esterna	kg	26,6		32,5	

Tutti i dati sono misurati in conformità ai relativi standard EU, applicabili nel momento della produzione. Solo per uso indicativo. Pressione sonora misurata a 1m.

Contenuto dell'imballo

Unità interna, Unità esterna, Telecomando, Supporto per telecomando, Filtro di garza, Tubo drenaggio, Manuale d'uso, Manuale installazione.

Canalizzabile

SD 2335 / SD 2353 / SD 2370
SD 23100 / SD 23140



COMANDO A FILO

L'unità è dotata di un comando a filo con funzione di programmatore per una gestione ancora più funzionale. Il comando IR è optional.



POMPA SCARICO CONDENZA

Le Unità interne integrano una pompa di scarico in grado di sollevare la condensa fino a 60 cm sopra il livello della vaschetta.



ASPIRAZIONE REVERSIBILE

Il supporto filtri, sul retro dell'unità, può essere scambiato con un pannello posto sulla ripresa nella parte inferiore dell'unità per una maggiore flessibilità di installazione.



MANUTENZIONE SEMPLIFICATA

Il pannello laterale ha delle dimensioni maggiorate per un più facile accesso ai componenti.



CONTATTO ON-OFF / ALARM / FAN

Una serie di contatti sulla scheda elettronica dell'unità permette di inviare segnali a distanza.



REGOLAZIONE CURVE VENTILATORI

Le velocità di rotazione dei ventilatori della gamma Canalizzabili possono essere adattate in funzione delle perdite di carico delle canalizzazioni.



ELEVATA CLASSE ENERGETICA

Tutti modelli sono in classe A++ / A+ e fino alla taglia 70 possono usufruire degli incentivi fiscali.



Wi-Fi

Disponibile di serie sul climatizzatore per connessione con APP Smart Home.

Scheda prodotto		SD 2335	SD 2353	SD 2370	SD 23100	SD 23140						
EAN unità interna		8713508798097	8713508798103	8713508798110	8713508004297	8713508004303						
EAN unità esterna		8713508798264	8713508798271	8713508798288	8713508004488	8713508004495						
INCENTIVI E DETRAZIONI	Eco-Bonus	✓	✓	✓	-	-						
	Conto Termico	✓	✓	✓	-	-						
Specifiche prodotto		Condiz.	Riscald.	Condiz.	Riscald.	Condiz.	Riscald.	Condiz.	Riscald.	Condiz.	Riscald.	
Capacità di raffr/risc. Nom. (min./max.)	kW	3,52 (0,53 / 3,91)	3,81 (1,00 / 4,47)	5,28 (1,32 / 6,16)	6,01 (1,50 / 6,31)	7,09 (3,23 / 7,92)	8,00 (2,79 / 8,56)	10,55 (2,75 / 11,73)	11,72 (2,78 / 12,61)	14,07 (3,52 / 15,83)	16,12 (4,11 / 17,59)	
Consumo Nom. (min./max.)	W	1,053 (155 - 1,373)	1,025 (302 - 1,390)	1,590 (360 / 2,130)	1,615 (500 / 1,850)	2,170 (750 - 2,960)	2,000 (640 / 2,500)	3,950 (900 / 4,300)	3,250 (800 / 3,950)	4,500 (810 / 6,450)	4,600 (950 / 5,800)	
EER / COP		3,34	3,72	3,32	3,72	3,24	4,00	2,60	3,60	3,10	3,50	
SEER / SCOP	W/W	6,5	4,1	6,5	4,1	6,6	4,2	6,3	4,1	6,1	4	
Classe energetica		A++	A+	A++	A+	A++	A+	A++	A+	A++	A+	
PdesignC / PdesignH	kW	3,5	2,7	5,3	4,3	7,1	5,6	10,5	8,4	14,0	11,5	
Consumo annuale indicativo (Qce/Qhe)	kWh/a	188	933	285	1427	377	1685					
Alimentazione	V/Hz/Ph	220-240 / 50 / 1									380-410 / 50 / 3	
Corrente (max.)	A	4,77	5,69	7,1	7,2	10	9	22,5		14,0		
Portata d'aria (basso/medio/max.)	m³/h	470 / 570 / 660		650 / 780 / 900		700 / 1000 / 1200		1700/1400/1100		2000/1700/1300		
Range funzionamento unità interna	°C	16 ~ 32	0 ~ 30	16 ~ 32	0 ~ 30	16 ~ 32	0 ~ 30	16 ~ 32	0 ~ 30	0 ~ 30	0 ~ 30	
Range funzionamento unità esterna	°C	-15 +50	-15 +24	-15 +50	-15 +24	-15 +50	-15 +24	-15 +50	-20 -24	-15 +50	-20 -24	
Potenza sonora unità interna	dB(A)	52		53		56		62		65		
Pressione sonora unità interna	dB(A)	31		31		31		38/36/33		43,5/41,5/39,5		
Potenza sonora unità esterna	dB(A)	62		62		69		70		73		
Pressione sonora unità esterna	dB(A)	55,5		59		60		65		64,5		
Velocità ventilatore		3		3		3		3		3		
Pressione Statica Utile nominale	Pa	25		25		25		37		50		
Pressione Statica Utile campo di regolazione	Pa	0 /100		0 / 160		0 / 160		0 / 160		0 / 160		
Refrigerante / GWP / precarica	R/GWP/gr	R32 / 675 / 710		R32 / 675 / 1,150		R32 / 675 / 1,400		R32 / 675 / 2,400		R32 / 675 / 2,900		
CO ₂ equivalente	ton	0,479		0,776		0,945		1,620		1,96		
Max. lunghezza linee refrig./ precarica	m	25 / 5		30 / 5		50 / 5		75/5		75/5		
Aggiunta refrigerante	g/m	12		12		24		24		24		
Max. dislivello IN/OUT	m	10		20		25		30		30		
Connessioni gas	Ø mm/inch	9,52 (3/8")		12,7 (1/2")		15,9 (5/8")		15,90 (5/8)		15,90 (5/8)		
Connessioni liquido	Ø mm/inch	6,35 (1/4")		6,35 (1/4")		9,52 (3/8")		9,52 (3/8)		9,52 (3/8)		
Dimensioni IN (l x p x a)	mm	700x506x200		700x506x200		1000x750x245		1200x750x245		1200x750x245		
Dimensioni OUT (l x p x a)	mm	765x303x555		805x330x554		890x342x673		946x410x810		980x415x975		
Peso netto - unità interna	kg	16,6		24,4		31,8		38,4		40,4		
Peso netto - unità esterna	kg	26,6		32,5		41,9		66,9		90		
Garanzia	anni							2		2		
Garanzia compressore	anni							4		4		

Tutti i dati sono misurati in conformità ai relativi standard EU, applicabili nel momento della produzione. Solo per uso indicativo. Pressione sonora misurata a 1m.

Contenuto dell'imballo

Unità interna, Unità esterna, Telecomando, Supporto per telecomando, Filtro di garza, Tubo drenaggio, Manuale d'uso, Manuale installazione.

Cassetta 60x60

SA 2335 / SA 2353



RISPARMIO ENERGETICO

L'efficienza energetica A+ e il supporto delle funzioni Smart Grid permettono di ottenere il massimo risparmio energetico.



IMMISSIONE D'ARIA DI RINNOVO

L'unità è dotata di una presa per immettere aria esterna o di rinnovo. Sulla scheda elettronica dell'unità interna, sono presenti terminali per il controllo diretto di un ventilatore di immissione.



I CLEAN

Tecnologia di autopulizia dello scambiatore articolata in quattro fasi: raffreddamento, condensazione, riscaldamento fino a 56 °C e ventilazione finale. Questo processo contribuisce all'eliminazione di virus e batteri, assicurando un'aria costantemente pulita e salubre.



Wi-Fi

Disponibile in opzione sul climatizzatore per connessione con APP Smart Home.



ORIENTAMENTO INDIPENDENTE ALETTE DIREZIONE ARIA

L'orientamento di ognuna delle quattro alette di direzionamento del flusso d'aria è regolabile individualmente, così da consentire una distribuzione dell'aria adeguata alla conformazione degli ambienti.

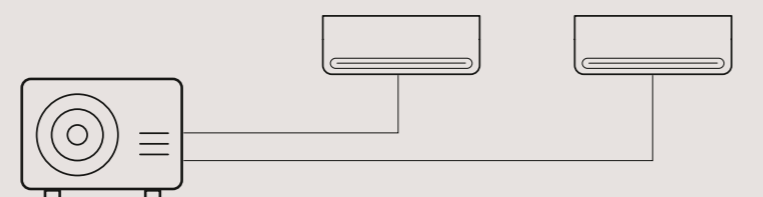


DIFFUSIONE ARIA A 360°

L'aria viene immessa anche attraverso le aperture situate agli angoli dell'unità, garantendo una distribuzione uniforme e una copertura completa di tutte le aree dell'ambiente da climatizzare.

SISTEMA TWINS

Con questo sistema è possibile collegare un'unità esterna a **due unità** interne con la stessa potenza nominale.



Scheda prodotto		SA 2335		SA 2353	
EAN unità interna		8713508004228		8713508004235	
EAN pannello		8713508004501			
EAN unità esterna		8713508798264		8713508798271	
INCENTIVI E DETRAZIONI	50%-65%	✓		✓	
	Conto Termico	✓		✓	
Specifiche prodotto		Condiz.		Riscald.	
Capacità di raffr/risc. Nom. (min./max.)	kW	3,520 (0,850 / 4,160)	3,810 (0,470 / 4,340)	5,280 (2,900 / 5,590)	5,570 (2,370 / 6,100)
Consumo Nom. (min./max.)	W	1,015 (0,160 / 1,450)	1,020 (0,125 / 1,390)	1,633 (0,720 / 2,088)	1,540 (0,700 / 1,930)
EER / COP		3,47	3,74	3,23	3,62
SEER / SCOP	W/W	6,8	4,1	6,3	4,0
Classe energetica		A++	A+	A++	A+
PdesignC / PdesignH	kW	3,5	2,7	7,1	6,2
Alimentazione	V/Hz/Ph	220-240 ~ / 50 / 1		220-240 ~ / 50 / 1	
Corrente (max.)	A	9,0		13,5	
Portata d'aria (basso/medio/max.)	m³/h	620/520/330		660/540/300	
Range funzionamento unità interna	°C	16 ~ 32	0 ~ 30	17 ~ 32	0 ~ 30
Range funzionamento unità esterna	°C	-15 ~ 50	-20 ~ 24	-15 ~ 50	-20 ~ 24
Pressione sonora unità interna	dB(A)	42/38.5/31.5/25.5		44/41/31.5/25	
Potenza sonora unità esterna	dB(A)	62		65	
Pressione sonora unità esterna	dB(A)	57		58	
Velocità ventilatore		3		3	
Refrigerante / GWP / precarica	R/GWP/gr	R32 /675/0,71		R32/675/1,15	
CO ² equivalente	ton	0,440		0,480	
Carica aggiuntiva	gr/m	24		24	
Max. lunghezza linee refrig./ Precarica	m	25/5		25/5	
Max. dislivello IN/OUT	m	25		30	
Connessioni gas	Ø mm/ inch	9,52 (3/8)		12,7 (1/2)	
Connessioni liquido	Ø mm/ inch	6,35 (1/4)		6,35 (1/4)	
Dimensioni corpo (l x p x a)	mm	570x570x245		570x570x245	
Dimensioni pannello (l x p x a)	mm	620x620x50		620x620x50	
Peso netto corpo	kg	16,1		16,2	
Peso netto pannello	kg	2,7		2,7	
Dimensioni OUT (l x p x a)	mm	765x303x555		805x330x554	
Peso netto - unità esterna	kg	26,6		32,5	
Garanzia	anni	2		2	
Garanzia compressore	anni	4		4	

Tutti i dati sono misurati in conformità ai relativi standard EU, applicabili nel momento della produzione. Solo per uso indicativo. Pressione sonora misurata a 1m.

Contenuto dell'imballo

Unità interna, Unità esterna, Telecomando, Supporto per telecomando, Filtro di garza, Tubo drenaggio, Manuale d'uso, Manuale installazione.

Cassetta slim

SA 2370 / SA 23100
/ SA 23140



A++



A+

garanzia
2/4
ANNI



COMANDO A FILO / INFRAROSSI

Il pannello decorativo è dotato del ricevitore infrarossi per il telecomando. L'unità può essere munita di un comando a filo accessorio con funzione di programmatore per una gestione ancora più funzionale.



POMPA SCARICO CONDENZA

Le unità interne integrano una pompa di scarico in grado di sollevare la condensa fino a 60 cm sopra il livello della vaschetta.



SMART KIT OPZIONALE

Le unità possono essere equipaggiate con un dispositivo opzionale che consente il controllo tramite l'app Smart Home mediante connessione wireless LAN, rendendo accessibili da remoto tutte le funzionalità delle unità.



IMMISSIONE D'ARIA DI RINNOVO

L'unità è provvista di un attacco per l'immissione di aria esterna o di rinnovo. Sulla scheda elettronica dell'unità interna sono inoltre disponibili i morsetti per il comando diretto di un ventilatore di immissione.



CONTATTO ON-OFF / ALARM / FAN

Alcuni contatti puliti presenti sulla scheda elettronica dell'unità consentono il controllo del prodotto in combinazione con dispositivi esterni oppure la sincronizzazione dello stato dell'unità con un altro apparecchio.

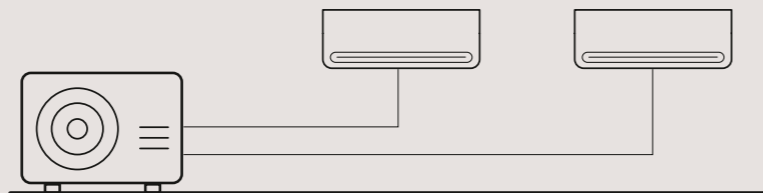


CANALIZZAZIONE ARIA MANDATA

Sulle unità interne della gamma Cassette 4 Vie Slim è possibile abilitare le uscite aria su tutti e quattro i lati dell'unità, consentendo la climatizzazione di un locale adiacente.

SISTEMA TWINS

Con questo sistema è possibile collegare un'unità esterna a **due unità** interne con la stessa potenza nominale.



Scheda prodotto		SA 2370		SA 23 100		SA 23 140			
EAN unità interna		8713508004242		8713508004983		8713508004990			
EAN pannello				8713508004518					
EAN unità esterna		8713508798288		8713508004488		8713508004495			
INCENTIVI E DETRAZIONI	50%-65%	✓		✓		✓			
	Conto Termico	✓		✓		✓			
Specifiche prodotto		Condiz.		Riscald.		Condiz.		Riscald.	
Capacità di raffr/risc. Nom. (min./max.)	kW	7,030 (3.290 / 7.910)	7,620 (2.790 / 8.500)	10,550 (2.700 / 11.430)	11,140 (2.780 / 12.300)	14,070 (3.520 / 15.830)	16,120 (4.200 / 17.000)		
Consumo Nom.	W	2,320 (0.780 / 2.750)	1,900 (0.610 / 2.300)	3,950 (0.900 / 4.200)	3,000 (0.800 / 3.950)	4,850 (0.810 / 5.700)	4,500 (0.910 / 5.800)		
EER / COP		3,28	4,01	3,33	3,71	3,26	3,73		
SEER / SCOP	W/W	6,30	4,10	6,70	4,00	6,1	4,00		
Classe energetica		A++	A+	A++	A+	A++	A+		
PdesignC / PdesignH	kW	7,1	6,2	10,5	8,5	14,0	11,2		
Alimentazione	V/Hz/Ph	220-240 ~ / 50 / 1		220-240 ~ / 50 / 1		380-415V,3Ph, 50Hz			
Corrente (max.)	A	19		22,5		14			
Portata d'aria (basso/medio/max.)	m³/h	1247 / 1118 / 992		1700 / 1530 / 1300		1900/1750/1600			
Range funzionamento unità interna	°C	17 ~ 32	0 ~ 30	16 ~ 32	0 ~ 30	16 ~ 32	0 ~ 30		
Range funzionamento unità esterna	°C	-15 ~ 50	-20 ~ 24	-15 / +50	-20 / +24	-15 / +50	-20 / +24		
Pressione sonora unità interna	dB(A)	45/42.5/37/27.5		51/48/46/40		51.5/49.0/46.5/38.5			
Potenza sonora unità esterna	dB(A)	68		70		73			
Pressione sonora unità esterna	dB(A)	60		63		64			
Velocità ventilatore		3		3		2			
Refrigerante / GWP / precarica	R/GWP/gr	R32 / 675 / 620		R32 / 675 / 620		R32 / 675 / 1100			
CO ₂ equivalente	ton	0,466		0,419		0,7425			
Carica aggiuntiva	gr/m	24		24		24			
Max. lunghezza linee refrig./ Precarica	m	50/5		75/5		75/5			
Max. dislivello IN/OUT	m	50		75		75			
Connessioni gas	Ø mm/ inch	15.90 (5/8)		15.90 (5/8)		15.90 (5/8)			
Connessioni liquido	Ø mm/ inch	9.52 (3/8)		9.52 (3/8)		9.52 (3/8)			
Dimensioni corpo (l x p x a)	mm	830x830x205		830x830x205		830x830x205			
Dimensioni pannello (l x p x a)	mm	950x950x55		950x950x55		950x950x55			
Peso netto corpo	kg	21,6		21,6		29,3			
Peso netto pannello	kg	6,0		6,0		6,0			
Dimensioni OUT (l x p x a)	mm	890x342x673		946x410x810		980x415x975			
Peso netto - unità esterna	kg	41,9		66,9		90			
Garanzia	anni	2		2		2			
Garanzia compressore	anni	4		4		4			

Tutti i dati sono misurati in conformità ai relativi standard EU, applicabili nel momento della produzione. Solo per uso indicativo. Pressione sonora misurata a 1m.

Contenuto dell'imballo

Unità interna, Unità esterna, Telecomando, Supporto per telecomando, Filtro di garza, Tubo drenaggio, Manuale d'uso, Manuale installazione.

Pavimento Soffitto

SFC 2353 / SFC 2370 /
SFC 23100 / SFC 23140



COMANDO A FILO / INFRAROSSI

Il pannello decorativo è dotato del ricevitore infrarossi per il telecomando. L'unità può essere munita di un comando a filo accessorio con funzione di programmatore per una gestione ancora più funzionale.



CONTATTO ON-OFF / ALARM

Una serie di contatti sulla scheda elettronica dell'Unità permette di controllare il prodotto in abbinamento con una serie di dispositivi esterni o di sincronizzare lo stato dell'unità con un altro prodotto.



INSTALLAZIONE FLESSIBILE

L'unità può essere installata sia a parete sia a soffitto, offrendo la massima flessibilità in fase di posa.

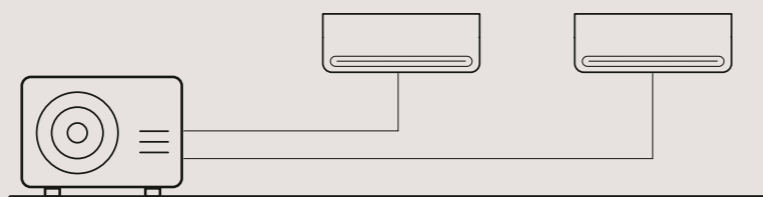


PRE-RISCALDAMENTO

Evita flussi di aria fredda o tiepida, grazie all'attivazione dell'unità interna in modalità di preriscaldamento.

SISTEMA TWINS

Con questo sistema è possibile collegare un'unità esterna a **due unità** interne con la stessa potenza nominale.



R32



A++



A+

garanzia
2/4
ANNI

Scheda prodotto		SFC 2353	SFC 2370	SFC 23100	SFC 23140				
EAN unità interna		8713508004273	8713508004280	8713508004259	8713508004266				
EAN unità esterna		8713508798271	8713508798288	8713508004488	8713508004495				
INCENTIVI E DETRAZIONI	Eco-Bonus	✓	✓	-	-				
	Conto Termico	✓	✓	-	-				
Specifiche prodotto		Condiz.	Riscald.	Condiz.	Riscald.	Condiz.	Riscald.	Condiz.	Riscald.
Capacità di raffr/risc. Nom. (min./max.)	kW	5,280 (2,710 / 5,860)	5,570 (2,420 / 6,300)	7,030 (3,220 / 7,950)	7,620 (2,720 / 8,500)	10,550 (2,730 / 11,430)	11,720 (2,780 / 12,780)	14,070 (3,520 / 15,240)	16,120 (4,100 / 17,590)
Consumo Nom. (min./max.)	W	1,450 (0,670 / 2,027)	1,500 (0,540 / 1,640)	2,300 (0,750 / 2,730)	1,980 (0,650 / 2,940)	3,900 (0,900 / 4,250)	3,350 (0,800 / 3,950)	5,000 (0,910 / 6,200)	4,800 (0,950 / 5,950)
EER / COP		3,64	3,71	3,00	3,80	2,70	3,50	2,80	3,30
SEER / SCOP	W/W	6,2	4,0	6,3	4,1	6,4	4,1	6,1	4,0
Classe energetica		A++	A+	A++	A+	A++	A+	A++	A+
PdesignC / PdesignH	kW	5,4	4,0	7,1	5,9	10,5	8,6	14,0	11,2
Consumo annuale indicativo (Qce/Qhe)	kWh/a	130	803	158	958	293	1330	293	1330
Alimentazione	V/Hz/Ph	220-240~ / 50 / 1							
Corrente (max.)	A	220-240~ / 50 / 1		220-240~ / 50 / 1		220-240~ / 50 / 1		380-415~ / 50 / 3	
Portata d'aria (basso/medio/max.)	m³/h	13,5		19,0		22,5		14	
Range funzionamento unità interna	°C	17 ~ 32	0 ~ 30	16 ~ 32	0 ~ 30	16 ~ 32	0 ~ 30	16 ~ 32	0 ~ 30
Range funzionamento unità esterna	°C	-15 +50		-15 +50		-15 +50		-15 +50	
Potenza sonora unità interna	dB(A)	65		63		64		68	
Pressione sonora unità interna	dB(A)	24/37/41/44		49,5/45,5/36,5/22,5		51,5/48/45/39		51/49/43/35	
Potenza sonora unità esterna	dB(A)	60,5		60,5		63		64	
Pressione sonora unità esterna	dB(A)	69		69		70		73	
Refrigerante / GWP / precarica	R/GWP/gr	R32 / 675 / 1,15		R32 / 675 / 1,4		R32 / 675 / 2,4		R32 / 675 / 2,9	
CO ² equivalente	ton	0,776		0,950		1,620		1,960	
Max. lunghezza linee refrig.	m	30/5		50/5		75/5		75/5	
aggiunta refrigerante / max. lung. equiv.	gr/m	12		24		24		24	
Max. dislivello IN/OUT	m	20		50		75		75	
Connessioni gas	Ø mm/ inch	12,7 (1/2)		15,90 (5/8)		15,90 (5/8)		15,90 (5/8)	
Connessioni liquido	Ø mm/ inch	6,35 (1/4)		9,52 (3/8)		9,52 (3/8)		9,52 (3/8)	
Dimensioni IN (l x p x a)	mm	1068x675x235		1068x675x235		1650x675x235		1650x675x235	
Dimensioni OUT (l x p x a)	mm	805x330x554		890x342x673		946x410x810		980x415x975	
Peso netto - unità interna	kg	28		28		41,5		41,7	
Peso netto - unità esterna	kg	32,5		41,9		66,9		90	
Garanzia	anni	2		2		2		2	
Garanzia compressore	anni	4		4		4		4	

Tutti i dati sono misurati in conformità ai relativi standard EU, applicabili nel momento della produzione. Solo per uso indicativo. Pressione sonora misurata a 1m.

Contenuto dell'imballo

Unità interna, Unità esterna, Telecomando, Supporto per telecomando, Filtro di garza, Tubo drenaggio, Manuale d'uso, Manuale installazione.

Colonna

SB 23140



A+



A

garanzia
2/4
ANNI

Scheda prodotto		SB 23140	
EAN unità interna		n.d.	
EAN unità esterna		n.d.	
INCENTIVI E DETRAZIONI	Eco-Bonus	-	
	Conto Termico	-	
Specifiche prodotto		Condiz.	Riscald.
Capacità di raffr/risc Nom. (min./max.)	kW	14,06 (3,51 / 15,23)	15,53 (4,10 / 17,58)
Consumo Nom. (min./max.)	W	5,000 (0,910 / 6,500)	4,500 (0,950 / 7,200)
SEER / SCOP	W/W	5,70	3,80
Classe energetica		A+	A
PdesignC / PdesignH	kW	14,1	11,8
Alimentazione U. Interna	V/Hz/Ph	220-240 / 50 / 1	
Alimentazione U. Esterna	V/Hz/Ph	380-415~ / 50 / 3	
Corrente (max.)	A	14,0	
Portata d'aria (basso/medio/max.)	m³/h	1745/1910/2080	
Range funzionamento unità interna	°C	17~32/0~30	17~32/0~30
Range funzionamento unità esterna	°C	-15~50/-20~24	-15~50/-20~24
Potenza sonora unità interna	dB(A)	66	66
Pressione sonora unità interna	dB(A)	53.5/51/49/40.5	53.5/51/49/40.5
Potenza sonora unità esterna	dB(A)	73	73
Pressione sonora unità esterna	dB(A)	65	65
Refrigerante / GWP / precarica	R/GWP/gr	R32 / 675 / 2,90	
CO ₂ equivalente	ton	1,948	
Max. lunghezza linee refrig./precarica	m	75	
Aggiunta refrigerante	g/m	24	
Max. dislivello IN/OUT	m	30	
Connessioni gas	Ø mm/ inch	15,90 (5/8)	
Connessioni liquido	Ø mm/ inch	9,52 (3/8)	
Dimensioni IN (l x p x a)	mm	600x455x1934	
Dimensioni OUT (l x p x a)	mm	980x375x975	
Peso netto - unità interna	kg	58,6	
Peso netto - unità esterna	kg	90,0	
Garanzia	anni	2	
Garanzia compressore	anni	4	

Tutti i dati sono misurati in conformità ai relativi standard EU, applicabili nel momento della produzione. Solo per uso indicativo. Pressione sonora misurata a 1m.



SUPER SILENZIOSITÀ

Il motore della ventola interna si distingue per un livello di silenziosità eccezionale, che consente all'utente di godere del comfort della climatizzazione anche durante la notte, senza compromettere né la portata d'aria né l'efficienza del sistema.



COMANDO INFRAROSSI

L'unità a colonna possiede un telecomando a IR oltre al pannello frontale in cui è possibile gestire la programmazione.



AUTO DIAGNOSI

In caso di avaria, un sistema di codici di guasto consente di informare gli utenti in modo semplice e chiaro sui possibili malfunzionamenti, mostrando i relativi codici di errore e permettendo così un rapido intervento di assistenza.



ELEVATO LANCIO ARIA

Le unità della gamma colonna sono in grado di coprire ampie superfici grazie al potente lancio d'aria, risultando ideali per la climatizzazione di grandi ambienti.



INSTALLAZIONE A PAVIMENTO

Le unità interne a colonna consentono il collegamento alle linee di refrigerante sia dal basso che dal retro dell'unità.



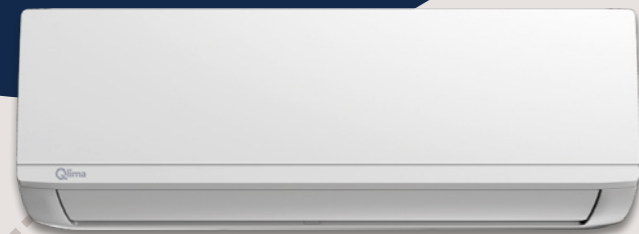
3D SURROUND

Distribuzione dell'aria ottimale potendo direzionare il flusso verticalmente e orizzontalmente.

Contenuto dell'imballo

Unità interna, Unità esterna, Telecomando, Supporto per telecomando, Filtro di garza, Tubo drenaggio, Manuale d'uso, Manuale installazione.

Sistemi Multi Split



Unità esterne



Codice prodotto		SM23 2 41	SM23 2 53	SM23 3 53	SM23 3 79	SM23 4 105	SM 23 4 79 HRU
Sistema		Dual Split	Dual Split	Tripl Split	Tripl Split	Quadri Split	Quadri Split SHW
Alimentazione		monofase	monofase	monofase	monofase	monofase	monofase
Capacità ed Efficienza	Raffrescamento (kW)	4,1	5,3	5,3	7,9	10,3	7,9
	SEER	6,1 (A++)	6,1 (A++)	6,3 (A++)	6,1 (A++)	6,1 (A++)	6,1 (A++)
	Riscaldamento (kW)	4,1	5,6	5,3	8,2	10,6	8,0
	SCOP	3,9 (A)	3,8 (A)	4,1 (A+)	3,8 (A)	3,8 (A)	4,0 (A+)
Detrazioni e Incentivi	50% - 65%	✓	✓	✓	✓	✓	✓
	CT.	✓	✓	✓	✓	✓	✓
Dimensioni	mm	805x330x554	805x330x554	805x330x554	890x342x683	946x410x810	946x410x810

Multi Comfort Plus

SM23 2 41 / SM23 2 53
SM23 3 53 / SM23 3 79
SM23 4 105



La nostra gamma Multi Comfort Plus, copre tutte le possibili necessità di installazione, a partire da impianti dual, fino alle combinazioni quadri.

Nata per le applicazioni residenziali consente di connettere indifferentemente unità a parete, canalizzabili e console a pavimento: tutti sistemi di climatizzazione caratterizzati da altissima efficienza, sia in modalità raffreddamento sia in riscaldamento.



Scheda prodotto		SM23 2 41	
EAN unità esterna		8713508798219	
INCENTIVI E DETRAZIONI	Eco-Bonus	✓	
	Conto Termico	✓	
Specifiche prodotto		Condiz.	Riscald.
Potenza di raffrescamento Nom. (min./max.)	kW	4,10 (1,47 / 4,69)	4,11 (1,61 / 4,84)
Consumo Nom. (min./max.)	W	1.270 (120 / 1.580)	1.105 (270 / 1.700)
EER / COP		3,23	3,71
SEER / SCOP	W/W	6,1	3,9
Classe energetica		A++	A
PdesignC / PdesignH	kW	4,1	3,8
Consumo annuale indicativo (Qce/Qhe)	kWh/a	235	1364
Alimentazione	V/Hz/Ph	220-240~ / 50 / 1	
Corrente (max.)	A	10,5	
Range funzionamento	°C	-15 ~ 50	-15 ~ 24
Portata d'aria	m³/h	2100	
Potenza sonora	dB(A)	64	
Pressione sonora	dB(A)	56	
Refrigerante / GWP / precarica	R/GWP/gr	R32 / 675 / 1100	
CO ₂ equivalente	ton	0,743	
Tubazione Lato Gas	mm	9,52 (3/8")	
Tubazione Lato Liquido	mm	6,35 (1/4")	
Lunghezza Tubazioni coperta da precarica (Complessiva)	m	15	
Lunghezza Minima Raccomandata Tubazioni (Singolo Ramo)	m	8	
Lunghezza Massima Equivalente Tubazioni (Complessiva)	m	40	
Lunghezza Massima Equivalente Tubazioni (Singolo ramo di tubazione)	m	25	
Incremento di Refrigerante	g/m	12	
Dislivello Massimo (Unità esterna in posizione superiore a Unità interne)	m	15	
Dislivello Massimo (Unità esterna in posizione inferiore a Unità interne)	m	15	
Dislivello Massimo (Differenza di elevazione tra Unità interne)	m	10	
Dimensioni (l x p x a)	mm	805 x 330 x 554	
Peso netto	kg	31	

SM23 2 53		SM23 3 53		SM23 3 79		SM23 4 105	
8713508794884		8713508798233		8713508794891		8713508798202	
✓		✓		✓		✓	
✓		✓		✓		✓	
Condiz.	Riscald.	Condiz.	Riscald.	Condiz.	Riscald.	Condiz.	Riscald.
5,28 (2,29 / 5,72)	5,57 (2,34 / 5,63)	5,28 (2,29 / 5,72)	5,28 (2,34 / 5,57)	7,91 (3,03 / 8,49)	8,20 (2,20 / 8,49)	10,26 (3,08 / 11,14)	10,55 (3,22 / 11,14)
1,635 (690 / 2,000)	1,500 (600 / 1,780)	1,400 (690 / 1,850)	1,300 (600 / 1,600)	2,087 (290 / 2,830)	2,135 (370 / 2,650)	3,175 (260 / 4,200)	2,845 (670 / 3,700)
3,23	3,71	3,77	4,06	3,23	3,71	3,23	3,71
6,1	3,8	6,3	4,1	6,1	3,8	6,1	3,8
A++	A	A++	A+	A++	A	A++	A
5,3	4,3	5,3	4,7	6,8	5,3	10,3	8,5
304	1544	294	1630	461	2046	591	3132
220-240~ / 50 / 1		220-240~ / 50 / 1		220-240~ / 50 / 1		220-240~ / 50 / 1	
13		12		18		21,5	
-15 ~ 50	-15 ~ 24	-15 ~ 50	-15 ~ 24	-15 ~ 50	-15 ~ 24	-15 ~ 50	-15 ~ 24
2100		2100		3000		4000	
65		65		69		70	
54		56		54		56	
R32 / 675 / 1,250		R32 / 675 / 1,500		R32 / 675 / 1,850		R32 / 675 / 2,100	
0,844		1,013		1,249		1,418	
9,52 (3/8")		9,52 (3/8")		9,52 (3/8")		9,52 (1/2")	
6,35 (1/4")		6,35 (1/4")		6,35 (1/4")		6,35 (1/4")	
15		23		23		30	
8		8		8		8	
40		60		60		80	
25		30		30		35	
12		12		12		12	
15		15		15		15	
15		15		15		15	
10		10		10		10	
805 x 330 x 554		805 x 330 x 554		890 x 342 x 673		946 x 410 x 810	
35		36,2		48		68,8	

Tutti i dati sono misurati in conformità ai relativi standard EU, applicabili nel momento della produzione. Solo per uso indicativo. Pressione sonora misurata a 1m.

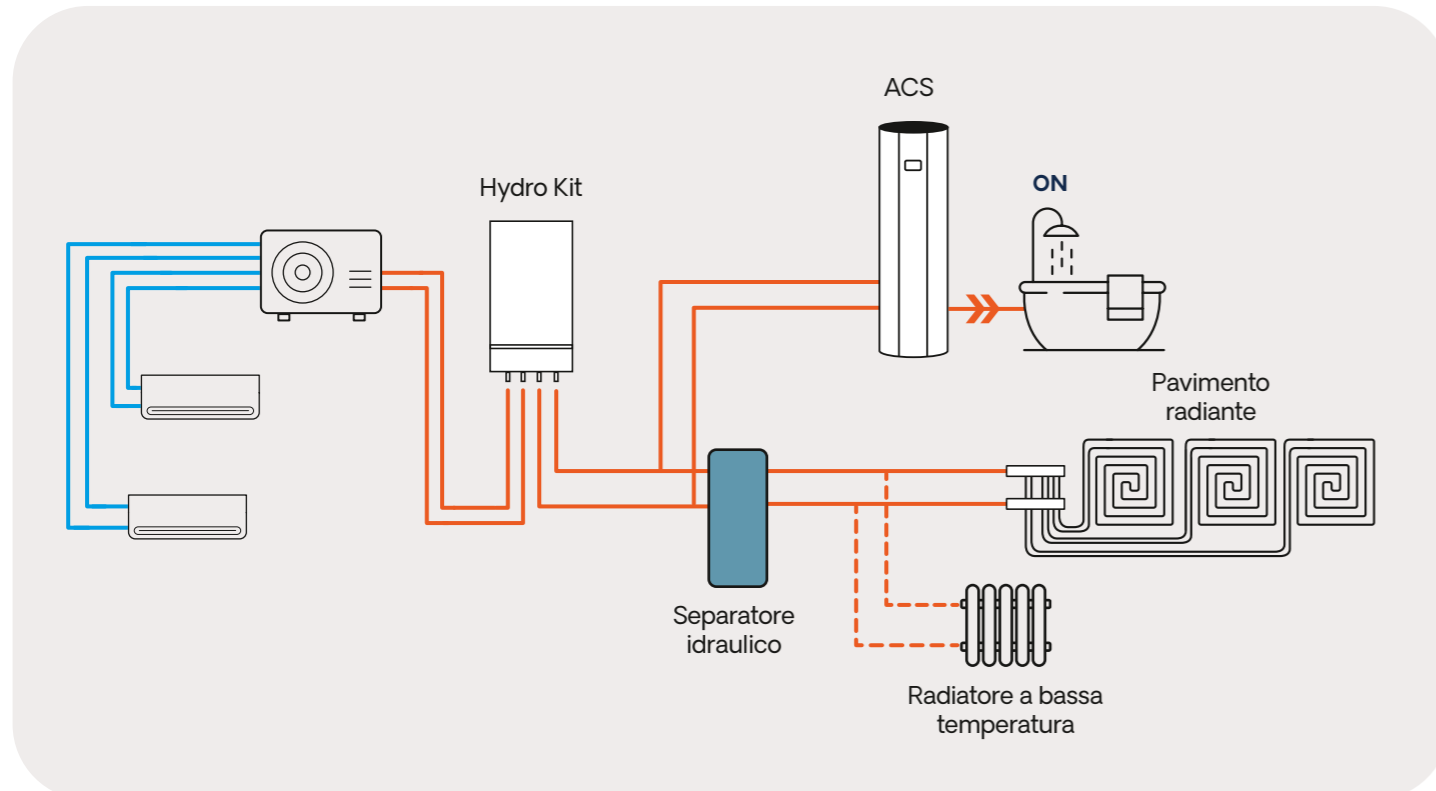
Hydro Kit

SHB 2335



CARATTERISTICHE PRINCIPALI

- Capacità 12.0 (8.0) kW
- Versione solo riscaldamento
- Combinazione con unità esterna SM23 4 105
- Comando a filo a corredo con Smart Kit integrato
- Produzione ACS
- Temperatura mandata acqua regolabile fino a 60 °C
- Componenti idraulici integrati
- Riscaldatore elettrico
- Integrazione solare termico



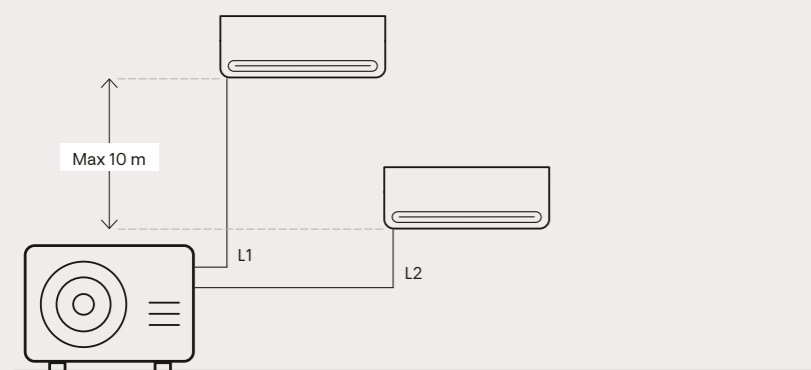
Hydro Kit

Scheda prodotto		SHB 2335			
EAN unità interna		8713508798158			
Specifiche prodotto					
Alimentazione elettrica		F-V-Hz	Monofase 220-240V 50Hz		
Potenza elettrica assorbita		kW	0.30		
Assorbimento elettrico		A	1.9		
Temperatura selezionabile	Ambiente	°C	0-43		
	Mandata Acqua	°C	25-60		
	Acqua Calda Sanitaria	°C	35-55		
Livello di Pressione Sonora		dB(A)	32		
Livello di Potenza Sonora		dB(A)	44		
Dimensioni e Pesi	Dimensioni (L-P-A)	mm	490-325-918		
	Peso netto	Kg	56		
	Dimensioni Imballo (L-P-A)	mm	570-415-1055		
	Peso lordo	Kg	64		
Circuito idraulico	Dimensione collegamenti idraulici		mm	28	
	Valvola di sicurezza		MPa	0.3	
	Connessione scarico condensa		Mm	16	
	Vaso di espansione	Volume		L	5
		Pressione massima		MPa	0.15
		Pressione precaricata		MPa	0.8
	Scambiatore di calore	Tipologia		Piastre	
		Perdita di carico (20°C)		Kpa	39.6
	Pompa acqua	Prevalenza max		m	8
		Portata Nominale		m3/h	1.8
Riscaldatore elettrico		F-V-Hz	Monofase 220-240V 50Hz		
Potenza elettrica		W	3000		
Potenza assorbita		A	13.6		
Prestazioni a +7°C TE e TMA+35°C	Capacità		kW	8.00	
	Potenza elettrica		kW	1.8	
	COP		W/W	4.44	
Prestazioni a +7°C TE e TMA+45°C	Capacità		kW	8.00	
	Potenza elettrica		kW	2.5	
	COP		W/W	3.20	
Prestazioni a +7°C TE e TMA+55°C	Capacità		kW	8.00	
	Potenza elettrica		kW	3.3	
	COP		W/W	2.42	
Prestazioni a +2°C TE e TMA+35°C	Capacità		kW	8.00	
	Potenza elettrica		kW	2.6	
	COP		W/W	3.08	
Prestazioni a +2°C TE e TMA+55°C	Capacità		kW	8.00	
	Potenza elettrica		kW	3.8	
	COP		W/W	2.11	
Prestazioni a -7°C TE e TMA+35°C	Capacità		kW	7.90	
	Potenza elettrica		kW	3.2	
	COP		W/W	2.47	
Prestazioni a -7°C TE e TMA+55°C	Capacità		kW	7.00	
	Potenza elettrica		kW	4.4	
	COP		W/W	1.59	
Prestazioni a +7°C TE e TMA+35°C	Classe di efficienza			A++	
	COP		W/W	4.44	
	Efficienza energetica		%	167	
Prestazioni a +7°C TE e TMA+55°C	Classe di efficienza			A+	
	COP		W/W	2.42	
	Efficienza energetica		%	114	
Collegamenti Elettrici		Collegamento Unità Interna-Esterna	n° conduttori	3P + Terra	

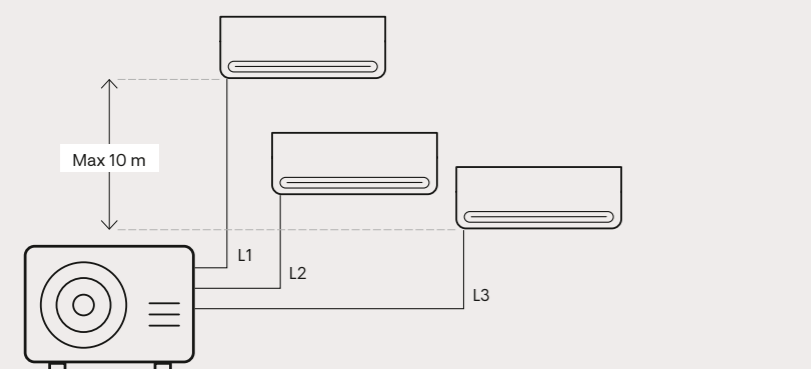
Combinazioni con utilizzo di Hydrokit

SM23 4 105		
Hydrokit (SHB) + 1 unità	Hydrokit (SHB) + 2 unità	Hydrokit (SHB) + 3 unità
SHB + 7	SHB + 7 + 7	SHB + 7 + 7 + 7
SHB + 9	SHB + 7 + 9	SHB + 7 + 7 + 9
SHB + 12	SHB + 7 + 12	SHB + 7 + 7 + 12
SHB + 18	SHB + 9 + 9	SHB + 7 + 9 + 9
	SHB + 9 + 12	SHB + 7 + 9 + 12
	SHB + 12 + 12	SHB + 7 + 7 + 12
		SHB + 9 + 9 + 9
		SHB + 9 + 9 + 12

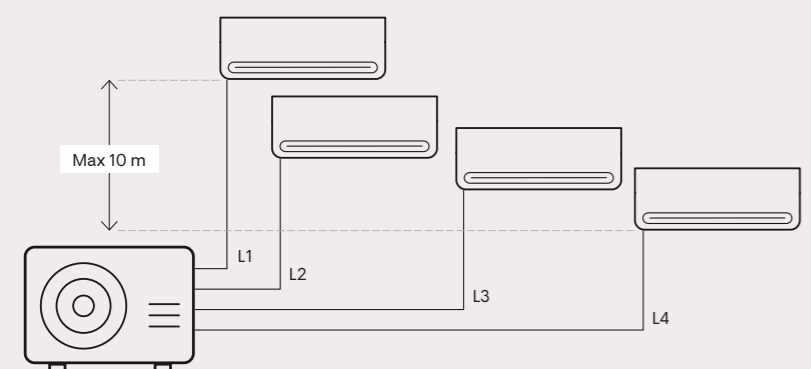
Schema distanze Unità interne / Unità esterne



**UNITÀ ESTERNA MODELLO
SM 23 2 41 / SM 23 2 53**
 Precarica: 15m
 Aggiunta refrigerante: 12 gr/m
 Lunghezza max tra esterna e interne: 40m
 Dislivello max U. esterna e U. interna:
 U.E. più alta 10m
 U.E. più bassa 15m
 L1 e L2: min. 3m / max 25



**UNITÀ ESTERNA MODELLO
SM 23 3 53 / SM 23 3 79**
 Precarica: 30m
 Aggiunta refrigerante: 12 gr/m
 Lunghezza max tra esterna e interne: 60m
 Dislivello max U. esterna e U. interna:
 U.E. più alta 10m
 U.E. più bassa 15m
 L1 L2 e L3: min. 3m / max 30



**UNITÀ ESTERNA MODELLO
SM 23 4 105**
 Precarica: 30m
 Aggiunta refrigerante: 12/24 gr/m
 Lunghezza max tra esterna e interne: 80m
 Dislivello max U. esterna e U. interna:
 U.E. più alta 10m
 U.E. più bassa 15m
 L1 L2 L3 e L4: min. 3m / max 35



Multi Comfort SHW

SM 23 479 HRU



A++



A+

garanzia
2/4
ANNI

Questa unità esterna può essere collegata fino a un massimo di 4 unità interne, incluso il serbatoio di accumulo dell'ACS da 190 litri.

Grazie alla tecnologia il sistema a recupero di calore consente, nella stagione di condizionamento, di accumulare acqua calda senza consumi energetici aggiuntivi. Multi Comfort SHW migliora le prestazioni energetiche dell'edificio e permette di eliminare l'utilizzo del gas metano.

Ideale anche per le seconde case, può essere comandato a distanza per avere la casa riscaldata o raffrescata e acqua calda sanitaria pronta per tempo nel serbatoio di accumulo, garantendo un perfetto comfort.



Controllo da remoto con App **Smart Home**

- Progettata per l'utente finale
- Facile da utilizzare
- Monitoraggio dei consumi energetici
- Compatibile con Alexa, Google Home, Apple Home, IFTTT

Scheda prodotto		SM 23 479 HRU	
EAN unità esterna		8713508798257	
INCENTIVI E DETRAZIONI	Eco-Bonus	✓	
	Conto Termico	✓	
Specifiche prodotto		Condiz.	Riscald.
Potenza di raffrescamento Nom. (min./max.)	kW	7,91 (3,02 / 8,50)	8,20 (2,20 / 8,50)
Consumo Nom. (min./max.)	kW	2,450 (230 / 3,250)	2,210 (330 / 2,960)
EER / COP	W/W	3,23	3,71
SEER / SCOP	W/W	6,1	4,0
Classe energetica		A++	A+
PdesignC / PdesignH	kW	7,9	6,2
Consumo annuale indicativo (Qce/Qhe)	kWh/a	439	2117
Alimentazione	V/Hz/Ph	220-240~/ / 50 / 1	
Corrente (max.)	A	18	
Range funzionamento	°C	-15 ~ 50	-15 ~ 24
Portata aria	m³/h	3000	
Potenza sonora	dB(A)	68	
Pressione sonora	dB(A)	58	
Refrigerante / GWP / Ricarica	R/GWP/gr	R32 / 675 / 1,850	
CO ² Equivalente	ton	1,249	
Tubazione Lato Gas	mm	9,52 (3/8")	
Tubazione Lato Liquido	mm	6,35 (1/4")	
Lunghezza Tubazioni coperta da precarica (Complessiva)	m	30	
Lunghezza Minima Raccomandata Tubazioni (Singolo Ramo)	m	7,5	
Lunghezza Massima Equivalente Tubazioni (Complessiva)	m	80	
Lunghezza Massima Equivalente Tubazioni (Singolo ramo di tubazione)	m	35	
Incremento di Refrigerante	g/m	12	
Dislivello Massimo (Unità esterna in posizione superiore a Unità interne)	m	15	
Dislivello Massimo (Unità esterna in posizione inferiore a Unità interne)	m	15	
Dislivello Massimo (Differenza di elevazione tra Unità interne)	m	10	
Dimensioni (l x p x a)	mm	946 x 410 x 810	
Peso netto	kg	48	

Tutti i dati sono misurati in conformità ai relativi standard EU, applicabili nel momento della produzione. Solo per uso indicativo. Pressione sonora misurata a 1m.

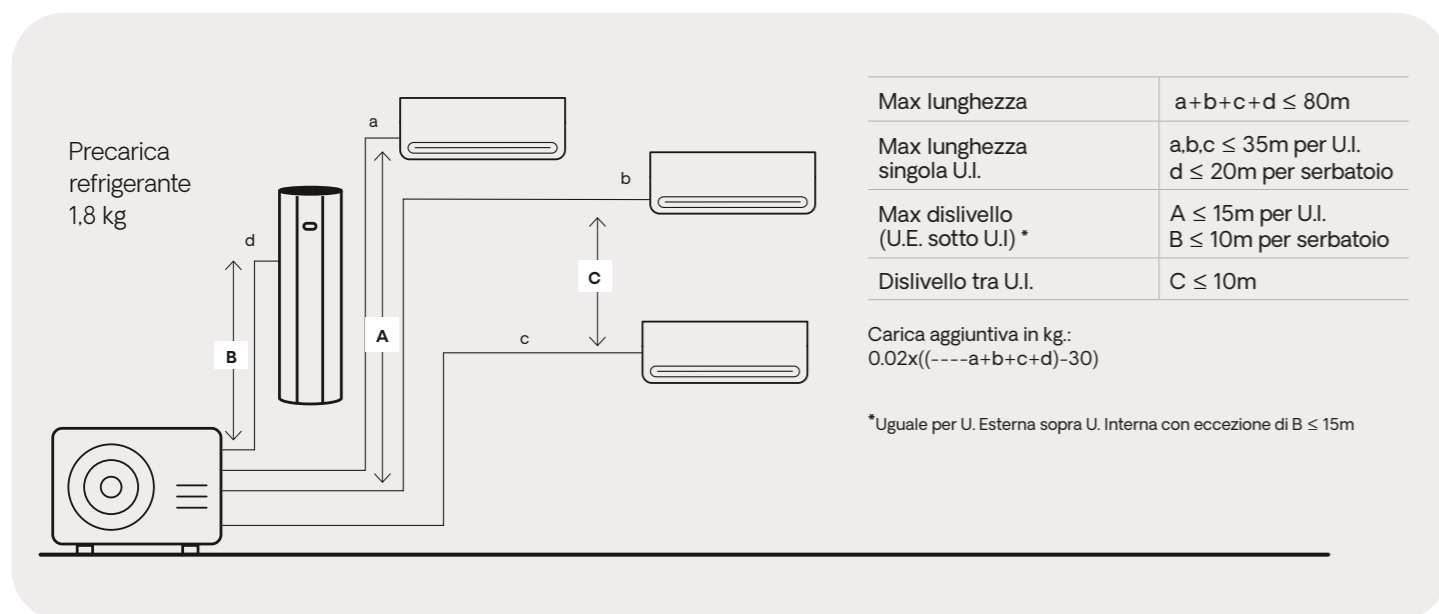
Contenuto dell'imballo

Unità esterna, Manuale d'uso, Manuale installazione.

SERBATOIO ACS

Scheda prodotto		ST 23 190		
EAN unità interna		8713508798165		
Specifiche prodotto				
Caratteristiche	COP (A15/12°C.W15~45°C)	kW/kW	3.90	
	Capacità produzione acqua calda sanitaria (A15/12°C.W15~45°C)	kW	4.0	
	Volume nominale del serbatoio	L	190	
	Protezione dalla corrosione		Anodo Magnesio Anodo Attivo (optional)	
	Materiale		Acciaio smaltato	
	Dimension (H*W*D)	mm	1660*504*574	
ACS (EN 16147:2017)	Peso netto	Kg	70	
	Capacità (A7/6°C.W10~52°C)	kW	3.90	
	Cop _t (A7/6°C.W10~52°C)	kW/kW	3.40	
	Temperatura di prova per i dati di performance	T _{set}	°C	52
	Temperatura acqua calda di riferimento	Θ _{wh}	°C	52.6
	Efficienza di produzione acqua calda	η _{wh}	%	128
	Massimo volume di acqua miscelata a 40°C	V _{max}	L	240
	Profilo di carico		-	L
	Classe energetica		-	A+
	Tempo di riscaldamento		hh:mm	02:30
	Consumo Energia durante la fase di riscaldamento		kWh	2.9
	Consumo in stand-by		W	50
	Dati elettrici	Cavi collegamento del riscaldatore elettrico	quantità	2 + terra
		Sezione dei cavi di potenza del riscaldatore elettrico	mm ²	1.5
Riscaldatore elettrico		Potenza	kW	2.0
		Corrente	A	9.1
Cavi di comunicazione tra serbatoio e unità esterna		mm ²	1.0 x 3 + terra	

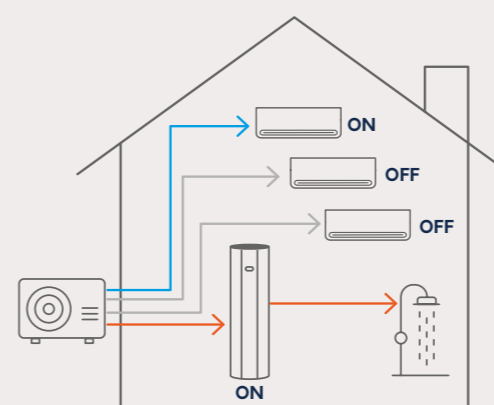
Schema distanze Unità interne / Unità esterne



COMBINAZIONI POSSIBILI

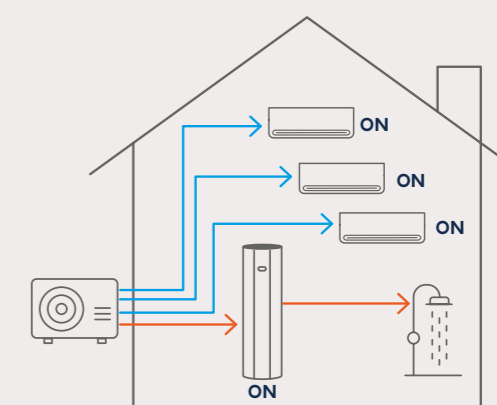
1 unità + ACS	2 unità + ACS		3 unità + ACS		
7+Serbatoio	7+7+Serbatoio	9+9+Serbatoio	7+7+7+Serbatoio	7+9+12+Serbatoio	9+9+12+Serbatoio
9+Serbatoio	7+9+Serbatoio	9+12+Serbatoio	7+7+9+Serbatoio	7+9+18+Serbatoio	9+9+18+Serbatoio
12+Serbatoio	7+12+Serbatoio	9+18+Serbatoio	7+7+12+Serbatoio	7+12+12+Serbatoio	9+12+12+Serbatoio
18+Serbatoio	7+18+Serbatoio	12+12+Serbatoio	7+7+18+Serbatoio	7+12+18+Serbatoio	9+12+18+Serbatoio
24+Serbatoio	7+24+Serbatoio	12+18+Serbatoio	7+9+9+Serbatoio	9+9+9+Serbatoio	12+12+12+Serbatoio

Schemi di funzionamento



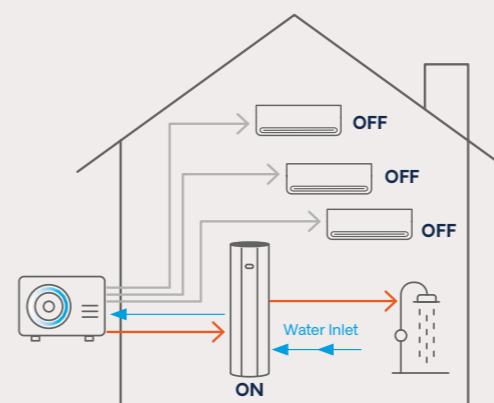
RECUPERO DI CALORE TOTALE

Quando alcune unità interne sono in funzione, tutto il calore viene trasferito all'accumulo ACS.



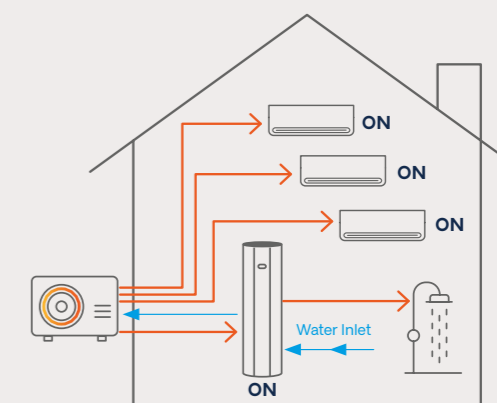
RECUPERO DI CALORE PARZIALE

Quando tutte le unità lavorano in cooling, solo una parte del calore viene trasferito all'accumulo ACS, il resto viene smaltito dall'unità esterna.



SOLO ACCUMULO ACS

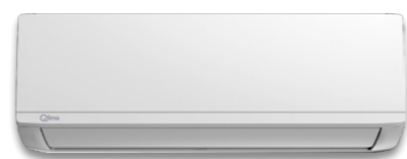
Quando vi è solo richiesta di acqua calda il sistema alimenta in pompa di calore il solo serbatoio ACS.



RISCALDAMENTO E ACCUMULO ACS

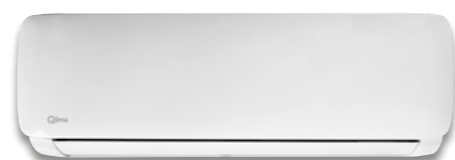
Il sistema lavora in pompa di calore e fornisce energia sia alle unità interne che all'accumulo ACS.

Unità interne Multi



UNITÀ A PARETE

Scheda prodotto		S 2320		S 2326		S 2335		S 2353		S 2370	
EAN unità interna		8713508798042		8713508794822		8713508794839		8713508794846		8713508798073	
Specifiche prodotto		Condiz.	Riscald.	Condiz.	Riscald.	Condiz.	Riscald.	Condiz.	Riscald.	Condiz.	Riscald.
Capacità di raffr/risc	kW	2.05	2.34	2.63	2.67	3.22	3.49	5.27	5.39	7.03	7.33
Alimentazione	V/Hz/Ph	220-240~ / 50 / 1									
Portata d'aria (basso/medio/max.)	m³/h	280/330/430		260 / 330 / 460		450 / 490 / 570		500 / 600 / 800		610 / 770 / 1090	
Potenza sonora	dB(A)	54		52		56		56		62	
Pressione sonora	dB(A)	20		19.5		20		20		21	
Velocità ventilatore		3		3		3		3		3	
Connessioni gas	Ø mm/inch	9.52 (3/8')		9.52 (3/8')		9.52 (3/8')		12.70 (1/2')		15.9 (5/8')	
Connessioni liquido	Ø mm/inch	6.35 (1/4')		6.35 (1/4')		6.35 (1/4')		6.35 (1/4')		9.52 (3/8')	
Dimensioni (l x p x a)	mm	726 x 210 x 291		726 x 210 x 291		802 x 200 x 295		969 x 320 x 241		1083 x 244 x 336	
Peso netto	kg	7.0		7.7		8.2		11.2		13.6	



UNITÀ A PARETE

Scheda prodotto		S 6026		S 6035		S 6053	
EAN unità interna		8713508788342		8713508788449		8713508788456	
Specifiche prodotto		Condiz.	Riscald.	Condiz.	Riscald.	Condiz.	Riscald.
Capacità di raffr/risc	kW	2.64	2.93	3.52	3.81	5.28	5.56
Alimentazione	V/Hz/Ph	220-240~ / 50 / 1					
Portata d'aria (basso/medio/max.)	m³/h	350 / 400 / 530		310 / 370 / 520		500 / 600 / 800	
Potenza sonora	dB(A)	62		62		65	
Pressione sonora	dB(A)	19.5		21		21	
Velocità ventilatore		3		3		3	
Connessioni gas	Ø mm/inch	9.52 (3/8')		9.52 (3/8')		12.70 (1/2')	
Connessioni liquido	Ø mm/inch	6.35 (1/4')		6.35 (1/4')		6.35 (1/4')	
Dimensioni (l x p x a)	mm	835 x 208 x 295		835 x 208 x 295		969 x 320 x 241	
Peso netto	kg	8.7		8.7		11.2	



UNITÀ CONSOLE A PAVIMENTO

Scheda prodotto		SF 2326		SF 2335		SF 2350	
EAN unità interna		8713508798127		8713508798134		8713508798141	
Specifiche prodotto		Condiz.	Riscald.	Condiz.	Riscald.	Condiz.	Riscald.
Capacità di raffr/risc	kW	2.64	2.93	3.52	3.81	4.98	5.28
Alimentazione	V/Hz/Ph	220-240~ / 50 / 1					
Portata d'aria (basso/medio/max.)	m³/h	400 / 510 / 600		490 / 580 / 650		600 / 690 / 780	
Potenza sonora	dB(A)	50		54		55	
Pressione sonora	dB(A)	22		27		32	
Velocità ventilatore		3		3		3	
Connessioni gas	Ø mm/inch	9.52 (3/8')		9.52 (3/8')		12.7 (1/2')	
Connessioni liquido	Ø mm/inch	6.35 (1/4')		6.35 (1/4')		6.35 (1/4')	
Dimensioni (l x p x a)	mm	794x200x621		794x200x621		794x200x621	
Peso netto	kg	14.9		14.9		14.9	



CASSETTA

Scheda prodotto		SA 2335		SA 2353		SA 2370	
EAN unità interna		8713508004228		8713508004235		8713508004242	
EAN pannello		8713508004501				8713508004518	
Specifiche prodotto		Condiz.	Riscald.	Condiz.	Riscald.	Condiz.	Riscald.
Capacità di raffr/risc	kW	3.52	3.81	5.28	5.57	7.03	7.62
Alimentazione	V/Hz/Ph	220-240~ / 50 / 1					
Portata d'aria (basso/medio/max.)	m³/h	620/520/330		660/540/300		1247/1118/992	
Potenza sonora	dB(A)	55		59		59	
Pressione sonora	dB(A)	42/38.5/31.5/25.5		44/41/31.5/25		45/42.5/37/27.5	
Velocità ventilatore		3		3		3	
Connessioni gas	Ø mm/inch	9.52 (3/8)		12.7 (1/2)		15.90 (5/8)	
Connessioni liquido	Ø mm/inch	6.35 (1/4)		6.35 (1/4)		9.52 (3/8)	
Dimensioni corpo (l x p x a)	mm	570x570x245		570x570x245		830x830x205	
Dimensioni pannello (l x p x a)	mm	620x620x50		620x620x50		950x950x55	
Peso netto corpo	kg	16.1		16.2		21.6	
Peso netto pannello	kg	2.7		2.7		4.5	



UNITÀ CANALIZZABILI

Scheda prodotto		SD 2326		SD 2335		SD 2353		SD 2370	
EAN unità interna		8713508798080		8713508798097		8713508798103		8713508798110	
Specifiche prodotto		Condiz.	Riscald.	Condiz.	Riscald.	Condiz.	Riscald.	Condiz.	Riscald.
Capacità di raffr/risc	kW	2.64	2.93	3.52	3.81	5.28	6.01	7.09	8.00
Alimentazione	V/Hz/Ph	220-240~ / 50 / 1							
Portata d'aria (basso/medio/max.)	m³/h	450 / 540 / 620		470 / 570 / 660		650 / 780 / 900		700 / 1000 / 1200	
Potenza sonora	dB(A)	52		52		53		56	
Pressione sonora	dB(A)	31		31		31		31	
Velocità ventilatore		3		3		3		3	
Pressione Statica Utile nominale	Pa	25		25		25		25	
Pressione Statica Utile campo di regolazione	Pa	0 / 80		0 / 100		0 / 160		0 / 160	
Connessioni gas	Ø mm/inch	9.52 (3/8')		9.52 (3/8')		12.7 (1/2')		15.9 (5/8')	
Connessioni liquido	Ø mm/inch	6.35 (1/4')		6.35 (1/4')		6.35 (1/4')		9.52 (3/8')	
Dimensioni (l x p x a)	mm	700x506x200		700x506x200		700x750x245		1000x750x245	
Peso netto	kg	16.6		16.6		24.4		31.8	

Combinazioni Multi Comfort Plus

SM23 2 41

RAFFRESCAMENTO																		
Comb.	Unità Interne	Combinazioni (x1000 Btu/h)		Capacità nominale (kW)		Resa Raffrescamento (kW)			Potenza Assorbita (kW)			Corrente Assorbita (A)			EER	SEER	Consumo Annuale (kWh)	Classe Energetica
		Unità A	Unità B	Unità A	Unità B	Min.	Rated	Max.	Min.	Rated	Max.	Min.	Rated	Max.				
CON 1 INTERNA COLLEGATA	7	7	-	2.00	-	1.23	2.00	2.90	0.30	0.62	0.77	1.30	2.70	3.35	3.23	-	-	-
	9	9	-	2.50	-	1.23	2.50	3.20	0.30	0.77	0.97	1.30	3.37	4.22	3.23	-	-	-
	12	12	-	3.50	-	1.23	3.50	3.90	0.30	1.08	1.30	1.30	4.71	5.65	3.23	-	-	-
	18	18	-	4.10	-	1.35	4.10	4.50	0.40	1.27	1.43	1.74	5.52	6.22	3.23	-	-	-
CON 2 INTERNE COLLEGATE	7+7	7	7	1.98	1.98	1.19	3.96	4.36	0.18	1.23	1.47	0.40	5.17	6.27	3.23	6.80	211	A++
	7+9	7	9	1.77	2.27	1.21	4.03	4.44	0.19	1.25	1.50	0.41	5.27	6.39	3.23	6.80	211	A++
	7+12	7	12	1.49	2.56	1.22	4.05	4.46	0.19	1.25	1.51	0.41	5.29	6.42	3.23	6.80	211	A++
	9+9	9	9	2.05	2.05	1.23	4.10	4.51	0.19	1.27	1.52	0.41	5.36	6.50	3.23	6.80	211	A++

RISCALDAMENTO																		
Comb.	Unità Interne	Combinazioni (x1000 Btu/h)		Capacità nominale (kW)		Resa Riscaldamento (kW)			Potenza Assorbita (kW)			Corrente Assorbita (A)			COP	SCOP	Consumo Annuale (kWh)	Classe Energetica
		Unità A	Unità B	Unità A	Unità B	Min.	Rated	Max.	Min.	Rated	Max.	Min.	Rated	Max.				
CON 1 INTERNA COLLEGATA	7	7	-	2.50	-	1.32	2.50	2.82	0.28	0.67	0.83	1.22	2.90	3.61	3.75	-	-	-
	9	9	-	2.90	-	1.32	2.90	3.36	0.28	0.78	0.97	1.22	3.38	4.22	3.73	-	-	-
	12	12	-	3.80	-	1.32	3.80	4.31	0.28	1.02	1.23	1.22	4.44	5.35	3.72	-	-	-
	18	18	-	4.40	-	1.45	4.40	4.87	0.38	1.19	1.33	1.65	5.15	5.78	3.71	-	-	-
CON 2 INTERNE COLLEGATE	7+7	7	7	2.04	2.04	1.22	4.08	4.49	0.15	1.00	1.20	0.33	4.23	5.13	4.07	4.00	1342	A+
	7+9	7	9	1.79	2.30	1.23	4.10	4.50	0.16	1.05	1.26	0.34	4.43	5.37	3.90	4.00	1342	A+
	7+12	7	12	1.51	2.59	1.23	4.10	4.50	0.16	1.05	1.26	0.34	4.44	5.39	3.89	4.00	1338	A+
	9+9	9	9	2.05	2.05	1.23	4.10	4.51	0.17	1.11	1.33	0.36	4.66	5.65	3.71	4.00	1342	A+

Combinazioni Multi Comfort Plus

SM23 2 53

RAFFRESCAMENTO																		
Comb.	Unità Interne	Combinazioni (x1000 Btu/h)		Capacità nominale (kW)		Resa Raffrescamento (kW)			Potenza Assorbita (kW)			Corrente Assorbita (A)			EER	SEER	Consumo Annuale (kWh)	Classe Energetica
		Unità A	Unità B	Unità A	Unità B	Min.	Rated	Max.	Min.	Rated	Max.	Min.	Rated	Max.				
CON 1 INTERNA COLLEGATA	7	7	-	2.00	-	1.43	2.00	2.90	0.35	0.60	0.75	1.52	2.60	3.26	3.35	-	-	-
	9	9	-	2.50	-	1.43	2.50	3.20	0.35	0.75	0.93	1.52	3.24	4.04	3.35	-	-	-
	12	12	-	3.50	-	1.43	3.50	3.90	0.35	1.08	1.29	1.52	4.68	5.61	3.25	-	-	-
	18	18	-	4.10	-	1.64	4.10	5.49	0.45	1.55	1.88	1.96	6.74	8.17	3.23	-	-	-
CON 2 INTERNE COLLEGATE	7+7	7	7	1.98	1.98	1.19	3.96	4.36	0.16	1.08	1.30	0.35	4.56	5.53	3.66	6.45	218	A++
	7+9	7	9	2.00	2.57	1.37	4.56	5.02	0.20	1.30	1.57	0.43	5.50	6.67	3.50	6.35	258	A++
	7+12	7	12	1.91	3.27	1.55	5.18	5.70	0.24	1.60	1.92	0.52	6.76	8.20	3.23	6.32	292	A++
	7+18	7	18	1.48	3.79	1.58	5.27	5.80	0.24	1.60	1.92	0.52	6.73	8.16	3.30	6.11	303	A++
	9+9	9	9	2.64	2.64	1.58	5.28	5.80	0.24	1.63	1.96	0.53	6.89	8.35	3.23	6.10	303	A++
	9+12	9	12	2.24	2.99	1.57	5.24	5.76	0.24	1.61	1.93	0.52	6.77	8.21	3.26	6.32	292	A++
	9+18	9	18	1.75	3.50	1.58	5.25	5.78	0.23	1.57	1.88	0.51	6.60	8.01	3.35	6.11	303	A++
	12+12	12	12	2.63	2.63	1.58	5.26	5.78	0.24	1.61	1.93	0.53	6.79	8.23	3.26	6.35	291	A++
12+18	12	18	2.11	3.16	1.58	5.27	5.80	0.24	1.57	1.88	0.51	6.62	8.03	3.36	6.16	300	A++	

RISCALDAMENTO																		
Comb.	Unità Interne	Combinazioni (x1000 Btu/h)		Capacità nominale (kW)		Resa Riscaldamento (kW)			Potenza Assorbita (kW)			Corrente Assorbita (A)			COP	SCOP	Consumo Annuale (kWh)	Classe Energetica
		Unità A	Unità B	Unità A	Unità B	Min.	Rated	Max.	Min.	Rated	Max.	Min.	Rated	Max.				
CON 1 INTERNA COLLEGATA	7	7	-	2.50	-	1.56	2.50	3.03	0.32	0.67	0.84	1.39	2.91	3.65	3.73	-	-	-
	9	9	-	3.00	-	1.56	3.00	3.63	0.32	0.80	1.01	1.39	3.50	4.39	3.73	-	-	-
	12	12	-	3.80	-	1.56	3.80	4.60	0.32	1.01	1.22	1.39	4.40	5.30	3.75	-	-	-
	18	18	-	5.20	-	1.73	5.20	5.79	0.42	1.40	1.81	1.83	6.09	7.87	3.71	-	-	-
CON 2 INTERNE COLLEGATE	7+7	7	7	2.16	2.16	1.30	4.32	4.75	0.14	0.93	1.12	0.30	3.93	4.76	4.64	4.01	1417	A+
	7+9	7	9	2.17	2.79	1.49	4.95	5.45	0.18	1.18	1.42	0.39	4.99	6.05	4.18	4.01	1417	A+
	7+12	7	12	2.05	3.51	1.67	5.56	6.12	0.21	1.41	1.70	0.46	5.96	7.23	3.94	4.00	1578	A+
	7+18	7	18	1.55	3.99	1.66	5.54	6.10	0.19	1.29	1.55	0.42	5.44	6.59	4.30	4.00	1578	A+
	9+9	9	9	2.78	2.78	1.67	5.57	6.13	0.23	1.50	1.80	0.49	6.33	7.67	3.71	4.00	1583	A+
	9+12	9	12	2.39	3.19	1.67	5.58	6.13	0.22	1.50	1.79	0.49	6.31	7.65	3.73	4.00	1578	A+
	9+18	9	18	1.86	3.72	1.67	5.58	6.14	0.20	1.34	1.61	0.44	5.66	6.86	4.16	4.00	1577	A+
	12+12	12	12	2.79	2.79	1.68	5.58	6.14	0.22	1.49	1.79	0.49	6.29	7.63	3.74	4.00	1589	A+
12+18	12	18	2.23	3.35	1.68	5.59	6.15	0.20	1.34	1.61	0.44	5.65	6.85	4.17	4.00	1588	A+	

Combinazioni Multi Comfort Plus

SM23 3 53

RAFFRESCAMENTO										
Comb.	Unità Interne	Combinazioni (x1000 Btu/h)			Capacità nominale (kW)			Resa Raffrescamento (kW)		
		Unità A	Unità B	Unità C	Unità A	Unità B	Unità C	Min.	Rated	Max.
CON1 INTERNA COLLEGATA	7	7	-	-	2.00	-	-	1.43	2.00	2.90
	9	9	-	-	2.50	-	-	1.43	2.50	3.20
	12	12	-	-	3.50	-	-	1.43	3.50	3.90
	18	18	-	-	4.10	-	-	1.64	4.10	6.50
CON2 INTERNE COLLEGATE	7+7	7	7	-	1.99	1.99	-	1.20	3.99	4.39
	7+9	7	9	-	2.00	2.58	-	1.37	4.58	5.04
	7+12	7	12	-	1.93	3.30	-	1.57	5.23	5.76
	7+18	7	18	-	1.47	3.79	-	1.58	5.26	5.79
	9+9	9	9	-	2.64	2.64	-	1.58	5.28	5.80
	9+12	9	12	-	2.25	3.01	-	1.58	5.26	5.78
	9+18	9	18	-	1.75	3.49	-	1.57	5.24	5.76
	12+12	12	12	-	2.63	2.63	-	1.58	5.26	5.78
12+18	12	18	-	2.10	3.16	-	1.58	5.26	5.79	
CON3 INTERNE COLLEGATE	7+7+7	7	7	7	1.76	1.76	1.76	1.58	5.28	5.81
	7+7+9	7	7	9	1.60	1.60	2.06	1.58	5.26	5.78
	7+7+12	7	7	12	1.43	1.43	2.45	1.59	5.30	5.83
	7+9+9	7	9	9	1.48	1.91	1.91	1.59	5.30	5.83
	9+9+9	9	9	9	1.76	1.76	1.76	1.58	5.28	5.80

Min.	Potenza Assorbita (kW)			Corrente Assorbita (A)			EER	SEER	Consumo Annuale (kWh)	Classe Energetica
	Min.	Rated	Max.	Min.	Rated	Max.				
0.38	0.62	0.73	1.65	2.70	3.16	3.23	-	-	-	
0.38	0.77	0.91	1.65	3.35	3.95	3.25	-	-	-	
0.38	1.08	1.22	1.65	4.70	5.31	3.24	-	-	-	
0.48	1.55	1.67	2.09	6.74	7.26	3.23	-	-	-	
0.15	1.03	1.23	0.33	4.33	5.25	3.88	6.81	205	A++	
0.19	1.26	1.52	0.41	5.33	6.46	3.62	6.51	246	A++	
0.23	1.53	1.83	0.50	6.43	7.80	3.43	6.20	295	A++	
0.22	1.49	1.78	0.48	6.27	7.60	3.54	6.09	302	A+	
0.24	1.63	1.96	0.53	6.89	8.35	3.23	6.10	303	A++	
0.23	1.55	1.86	0.51	6.55	7.94	3.38	6.15	299	A++	
0.22	1.49	1.78	0.48	6.27	7.60	3.52	6.04	303	A+	
0.23	1.50	1.80	0.49	6.33	7.68	3.50	6.15	299	A++	
0.22	1.46	1.75	0.48	6.16	7.47	3.60	6.06	304	A+	
0.21	1.38	1.65	0.45	5.80	7.04	3.84	6.44	287	A++	
0.21	1.38	1.65	0.45	5.80	7.03	3.82	6.39	288	A++	
0.21	1.38	1.65	0.45	5.82	7.05	3.85	6.24	298	A++	
0.21	1.40	1.68	0.46	5.91	7.16	3.78	6.35	292	A++	
0.21	1.40	1.68	0.46	5.90	7.15	3.77	6.30	293	A++	

RISCALDAMENTO										
Comb.	Unità Interne	Combinazioni (x1000 Btu/h)			Capacità nominale (kW)			Resa Riscaldamento (kW)		
		Unità A	Unità B	Unità C	Unità A	Unità B	Unità C	Min.	Rated	Max.
CON1 INTERNA COLLEGATA	7	7	-	-	2.50	-	-	1.43	2.50	3.03
	9	9	-	-	3.00	-	-	1.43	3.00	3.63
	12	12	-	-	3.80	-	-	1.43	3.80	4.60
	18	18	-	-	5.20	-	-	1.78	5.20	6.80
BI (1X2)	7+7	7	7	-	2.14	2.14	-	1.28	4.27	4.70
	7+9	7	9	-	2.16	2.77	-	1.48	4.93	5.42
	7+12	7	12	-	2.00	3.43	-	1.63	5.43	5.98
	7+18	7	18	-	1.57	4.03	-	1.68	5.60	6.16
	9+9	9	9	-	2.78	2.78	-	1.67	5.57	6.13
	9+12	9	12	-	2.31	3.08	-	1.62	5.39	5.93
	9+18	9	18	-	1.86	3.73	-	1.68	5.59	6.15
	12+12	12	12	-	2.59	2.59	-	1.56	5.19	5.71
12+18	12	18	-	2.23	3.34	-	1.67	5.57	6.13	
TRI (1X3)	7+7+7	7	7	7	1.76	1.76	1.76	1.59	5.29	5.82
	7+7+9	7	7	9	1.61	1.61	2.07	1.59	5.28	5.81
	7+7+12	7	7	12	1.42	1.42	2.43	1.58	5.28	5.80
	7+9+9	7	9	9	1.48	1.90	1.90	1.58	5.28	5.81
	9+9+9	9	9	9	1.76	1.76	1.76	1.58	5.28	5.80

Min.	Potenza Assorbita (kW)			Corrente Assorbita (A)			COP	SCOP	Consumo Annuale (kWh)	Classe Energetica
	Min.	Rated	Max.	Min.	Rated	Max.				
0.35	0.67	0.84	1.52	2.91	3.65	3.73	-	-	-	
0.35	0.81	1.01	1.52	3.51	4.39	3.71	-	-	-	
0.35	1.02	1.23	1.52	4.43	5.35	3.72	-	-	-	
0.45	1.40	2.03	1.96	6.09	8.83	3.71	-	-	-	
0.15	0.99	1.19	0.32	4.17	5.06	4.32	4.01	1417	A+	
0.18	1.23	1.47	0.40	5.17	6.27	4.02	4.01	1417	A+	
0.22	1.46	1.76	0.48	6.18	7.49	3.71	4.00	1578	A+	
0.21	1.41	1.70	0.46	5.97	7.23	3.96	4.00	1578	A+	
0.23	1.50	1.80	0.49	6.33	7.67	3.71	4.00	1583	A+	
0.22	1.45	1.74	0.47	6.13	7.43	3.71	4.00	1578	A+	
0.21	1.42	1.71	0.46	5.99	7.27	3.93	4.00	1577	A+	
0.21	1.40	1.68	0.46	5.90	7.15	3.71	4.00	1589	A+	
0.22	1.45	1.74	0.47	6.10	7.39	3.85	4.00	1588	A+	
0.19	1.29	1.54	0.42	5.42	6.58	4.11	4.10	1605	A+	
0.19	1.29	1.55	0.42	5.44	6.60	4.10	4.10	1605	A+	
0.20	1.30	1.56	0.42	5.49	6.66	4.05	4.10	1605	A+	
0.19	1.29	1.55	0.42	5.46	6.62	4.08	4.10	1605	A+	
0.19	1.30	1.56	0.42	5.48	6.64	4.06	4.10	1605	A+	

Combinazioni Multi Comfort Plus

SM23 3 79

RAFFRESCAMENTO										
Comb.	Unità Interne	Combinazioni (x1000 Btu/h)			Capacità nominale (kW)			Resa Raffrescamento (kW)		
		Unità A	Unità B	Unità C	Unità A	Unità B	Unità C	Min.	Rated	Max.
CON 1 INTERNA COLLEGATA	7	7	-	-	2.00	-	-	1.58	2.00	2.90
	9	9	-	-	2.50	-	-	1.58	2.50	3.20
	12	12	-	-	3.50	-	-	1.58	3.50	3.90
	18	18	-	-	4.10	-	-	1.78	4.10	6.50
CON 2 INTERNE COLLEGATE	7+7	7	7	-	1.94	1.94	-	1.16	3.87	4.26
	7+9	7	9	-	1.96	2.52	-	1.34	4.48	4.93
	7+12	7	12	-	1.95	3.34	-	1.59	5.29	5.81
	7+18	7	18	-	1.79	4.60	-	1.92	6.39	7.03
	9+9	9	9	-	2.54	2.54	-	1.52	5.07	5.58
	9+12	9	12	-	2.46	3.28	-	1.72	5.74	6.31
	9+18	9	18	-	2.25	4.51	-	2.03	6.76	7.44
	12+12	12	12	-	3.06	3.06	-	1.83	6.12	6.73
	12+18	12	18	-	2.76	4.14	-	2.07	6.91	7.60
CON 3 INTERNE COLLEGATE	7+7+7	7	7	7	2.00	2.00	2.00	1.80	6.01	6.61
	7+7+9	7	7	9	1.96	1.96	2.52	1.94	6.45	7.10
	7+7+12	7	7	12	1.86	1.86	3.18	2.07	6.89	7.58
	7+7+18	7	7	18	1.62	1.62	4.16	2.22	7.40	8.14
	7+9+9	7	9	9	1.93	2.48	2.48	2.07	6.90	7.59
	7+9+12	7	9	12	1.82	2.34	3.12	2.18	7.28	8.01
	7+9+18	7	9	18	1.55	1.99	3.99	2.26	7.54	8.29
	7+12+12	7	12	12	1.65	2.83	2.83	2.19	7.31	8.04
	7+12+18	7	12	18	1.43	2.45	3.68	2.27	7.55	8.31
	9+9+9	9	9	9	2.45	2.45	2.45	2.20	7.35	8.08
	9+9+12	9	9	12	2.21	2.21	2.94	2.21	7.36	8.09
	9+9+18	9	9	18	1.90	1.90	3.81	2.29	7.62	8.38
	9+12+12	9	12	12	2.01	2.68	2.68	2.21	7.38	8.11
	12+12+12	12	12	12	2.47	2.47	2.47	2.22	7.41	8.15

Potenza Assorbita (kW)			Corrente Assorbita (A)			EER	SEER	Consumo Annuale (kWh)	Classe Energetica	
Min.	Rated	Max.	Min.	Rated	Max.					
0.40	0.62	0.77	1.74	2.70	3.35	3.23	-	-	-	
0.40	0.77	0.97	1.74	3.35	4.22	3.25	-	-	-	
0.40	1.08	1.30	1.74	4.70	5.65	3.24	-	-	-	
0.50	1.55	1.78	2.17	6.74	7.74	3.23	-	-	-	
0.18	1.20	1.44	0.39	5.06	6.13	3.23	6.08	230	A+	
0.21	1.39	1.67	0.45	5.85	7.10	3.23	6.09	272	A+	
0.25	1.64	1.96	0.53	6.90	8.37	3.23	6.10	321	A++	
0.30	1.98	2.37	0.65	8.35	10.12	3.23	6.03	412	A+	
0.24	1.57	1.88	0.51	6.62	8.03	3.23	6.07	300	A+	
0.27	1.78	2.13	0.58	7.49	9.08	3.23	6.07	356	A+	
0.31	2.09	2.51	0.68	8.83	10.70	3.23	6.01	390	A+	
0.28	1.89	2.27	0.62	7.99	9.68	3.23	6.08	410	A+	
0.32	2.14	2.57	0.70	9.02	10.94	3.23	6.04	457	A+	
0.28	1.85	2.22	0.60	7.81	9.46	3.25	6.15	351	A++	
0.30	2.00	2.40	0.65	8.42	10.21	3.23	6.14	380	A++	
0.32	2.13	2.56	0.70	9.00	10.91	3.23	6.12	433	A++	
0.34	2.29	2.75	0.75	9.66	11.71	3.23	6.10	454	A++	
0.32	2.14	2.56	0.70	9.00	10.92	3.23	6.12	415	A++	
0.34	2.25	2.71	0.74	9.51	11.53	3.23	6.11	453	A++	
0.35	2.33	2.80	0.76	9.84	11.93	3.23	6.10	454	A++	
0.34	2.26	2.71	0.74	9.54	11.57	3.23	6.14	451	A++	
0.35	2.34	2.81	0.76	9.86	11.96	3.23	6.12	453	A++	
0.34	2.28	2.73	0.74	9.60	11.63	3.23	6.10	454	A++	
0.34	2.28	2.73	0.74	9.60	11.64	3.23	6.11	453	A++	
0.35	2.36	2.83	0.77	9.95	12.06	3.23	6.10	454	A++	
0.34	2.28	2.74	0.74	9.63	11.67	3.23	6.14	451	A++	
0.34	2.30	2.75	0.75	9.68	11.73	3.23	6.16	450	A++	

RISCALDAMENTO										
Comb.	Unità Interne	Combinazioni (x1000 Btu/h)			Capacità nominale (kW)			Resa Riscaldamento (kW)		
		Unità A	Unità B	Unità C	Unità A	Unità B	Unità C	Min.	Rated	Max.
CON 1 INTERNA COLLEGATA	7	7	-	-	2.50	-	-	1.64	2.50	2.90
	9	9	-	-	3.00	-	-	1.64	3.00	3.20
	12	12	-	-	3.80	-	-	1.64	3.80	3.90
	18	18	-	-	5.20	-	-	1.89	5.20	7.22
CON 2 INTERNE COLLEGATE	7+7	7	7	-	2.04	2.04	-	1.22	4.08	4.49
	7+9	7	9	-	2.02	2.60	-	1.39	4.62	5.09
	7+12	7	12	-	2.04	3.49	-	1.66	5.53	6.08
	7+18	7	18	-	1.97	5.08	-	2.12	7.05	7.76
	9+9	9	9	-	2.54	2.54	-	1.52	5.07	5.58
	9+12	9	12	-	2.37	3.16	-	1.66	5.53	6.09
	9+18	9	18	-	2.34	4.68	-	2.11	7.03	7.73
	12+12	12	12	-	2.96	2.96	-	1.78	5.92	6.51
	12+18	12	18	-	2.85	4.27	-	2.13	7.11	7.83
CON 3 INTERNE COLLEGATE	7+7+7	7	7	7	2.03	2.03	2.03	1.83	6.10	6.71
	7+7+9	7	7	9	2.06	2.06	2.65	2.03	6.78	7.46
	7+7+12	7	7	12	2.07	2.07	3.55	2.31	7.69	8.46
	7+7+18	7	7	18	1.73	1.73	4.46	2.38	7.93	8.72
	7+9+9	7	9	9	2.05	2.63	2.63	2.19	7.31	8.04
	7+9+12	7	9	12	1.99	2.56	3.42	2.39	7.98	8.78
	7+9+18	7	9	18	1.65	2.12	4.24	2.40	8.01	8.81
	7+12+12	7	12	12	1.80	3.09	3.09	2.40	7.99	8.79
	7+12+18	7	12	18	1.52	2.60	3.90	2.40	8.01	8.81
	9+9+9	9	9	9	2.64	2.64	2.64	2.37	7.91	8.70
	9+9+12	9	9	12	2.38	2.38	3.17	2.38	7.92	8.71
	9+9+18	9	9	18	1.99	1.99	3.98	2.39	7.97	8.77
	9+12+12	9	12	12	2.16	2.88	2.88	2.38	7.93	8.72
	12+12+12	12	12	12	2.65	2.65	2.65	2.38	7.94	8.73

Potenza Assorbita (kW)			Corrente Assorbita (A)			COP	SCOP	Consumo Annuale (kWh)	Classe Energetica	
Min.	Rated	Max.	Min.	Rated	Max.					
0.40	0.67	0.84	1.74	2.91	3.65	3.73	-	-	-	
0.40	0.81	1.01	1.74	3.51	4.39	3.71	-	-	-	
0.40	1.02	1.23	1.74	4.43	5.35	3.73	-	-	-	
0.50	1.40	1.61	2.17	6.09	7.00	3.71	-	-	-	
0.14	0.96	1.15	0.31	4.04	4.90	4.26	3.94	1444	A	
0.18	1.17	1.40	0.38	4.93	5.98	3.95	3.93	1662	A	
0.22	1.49	1.79	0.49	6.29	7.62	3.71	3.90	1991	A	
0.29	1.90	2.28	0.62	8.02	9.72	3.71	3.92	1843	A	
0.21	1.37	1.64	0.45	5.77	6.99	3.71	3.91	1878	A	
0.22	1.49	1.79	0.49	6.29	7.62	3.71	3.94	1611	A	
0.28	1.89	2.27	0.62	7.99	9.69	3.71	3.91	2008	A	
0.24	1.60	1.91	0.52	6.73	8.16	3.71	3.92	1866	A	
0.29	1.92	2.30	0.63	8.09	9.81	3.71	3.91	2050	A	
0.20	1.36	1.63	0.44	5.73	6.95	4.49	3.99	1571	A	
0.24	1.60	1.92	0.52	6.75	8.18	4.24	3.99	1716	A	
0.29	1.90	2.28	0.62	8.02	9.72	4.05	4.00	1937	A+	
0.28	1.86	2.23	0.61	7.83	9.49	4.27	3.98	2027	A	
0.27	1.83	2.20	0.60	7.73	9.37	3.99	4.00	1883	A+	
0.31	2.07	2.49	0.68	8.74	10.59	3.85	4.00	1999	A+	
0.29	1.92	2.31	0.63	8.12	9.84	4.16	3.98	2027	A	
0.31	2.07	2.48	0.67	8.72	10.57	3.86	4.00	1996	A+	
0.29	1.93	2.31	0.63	8.12	9.84	4.16	3.98	2024	A	
0.32	2.13	2.56	0.70	9.00	10.91	3.71	4.00	2001	A+	
0.32	2.13	2.55	0.69	8.98	10.88	3.72	4.00	1999	A+	
0.29	1.96	2.35	0.64	8.27	10.03	4.06	3.98	2027	A	
0.32	2.12	2.55	0.69	8.96	10.86	3.73	4.00	1996	A+	
0.32	2.12	2.54	0.69	8.94	10.84	3.74	4.00	1994	A+	

Combinazioni Multi Comfort Plus

SM23 4 105

RAFFRESCAMENTO												
Comb.	Unità Interne	Combinazioni (x1000 Btu/h)				Capacità nominale (kW)				Resa Raffrescamento (kW)		
		Unità A	Unità B	Unità C	Unità D	Unità A	Unità B	Unità C	Unità D	Min.	Rated	Max.
CON 1 INTERNA COLLEGATA	7	7	-	-	-	2,00	-	-	-	1,58	2,00	2,90
	9	9	-	-	-	2,50	-	-	-	1,58	2,50	3,20
	12	12	-	-	-	3,50	-	-	-	1,58	3,50	3,90
	18	18	-	-	-	5,00	-	-	-	1,79	5,00	6,50
	24	24	-	-	-	7,00	-	-	-	2,21	7,00	8,00
CON 2 INTERNE COLLEGATE	7+12	7	12	-	-	1,98	3,39	-	-	1,61	5,36	5,90
	7+18	7	18	-	-	1,91	4,92	-	-	2,05	6,84	7,52
	7+24	7	24	-	-	1,88	6,44	-	-	2,49	8,31	9,15
	9+9	9	9	-	-	2,51	2,51	-	-	1,51	5,02	5,53
	9+12	9	12	-	-	2,55	3,40	-	-	1,78	5,95	6,54
	9+18	9	18	-	-	2,51	5,01	-	-	2,25	7,52	8,27
	9+24	9	24	-	-	2,34	6,24	-	-	2,57	8,58	9,44
	12+12	12	12	-	-	3,42	3,42	-	-	2,05	6,84	7,52
	12+18	12	18	-	-	3,21	4,82	-	-	2,41	8,03	8,83
12+24	12	24	-	-	2,88	5,75	-	-	2,59	8,63	9,49	
CON 3 INTERNE COLLEGATE	7+7+7	7	7	7	-	1,96	1,96	1,96	-	1,76	5,88	6,47
	7+7+9	7	7	9	-	1,97	1,97	2,53	-	1,94	6,46	7,11
	7+7+12	7	7	12	-	1,99	1,99	3,42	-	2,22	7,40	8,14
	7+7+18	7	7	18	-	1,92	1,92	4,95	-	2,64	8,79	9,67
	7+7+24	7	7	24	-	1,79	1,79	6,14	-	2,92	9,72	10,70
	7+9+9	7	9	9	-	1,96	2,52	2,52	-	2,10	6,99	7,69
	7+9+12	7	9	12	-	1,98	2,55	3,40	-	2,38	7,94	8,73
	7+9+18	7	9	18	-	1,94	2,49	4,99	-	2,83	9,42	10,36
	7+9+24	7	9	24	-	1,75	2,26	6,01	-	3,01	10,02	11,02
	7+12+12	7	12	12	-	1,99	3,40	3,40	-	2,64	8,79	9,67
	7+12+18	7	12	18	-	1,85	3,17	4,76	-	2,93	9,78	10,76
	7+12+24	7	12	24	-	1,63	2,80	5,60	-	3,01	10,02	11,03
	9+9+9	9	9	9	-	2,58	2,58	2,58	-	2,32	7,73	8,50
	9+9+12	9	9	12	-	2,55	2,55	3,40	-	2,55	8,50	9,35
	9+9+18	9	9	18	-	2,47	2,47	4,94	-	2,96	9,87	10,86
	9+9+24	9	9	24	-	2,16	2,16	5,76	-	3,03	10,09	11,10
	9+12+12	9	12	12	-	2,48	3,30	3,30	-	2,72	9,08	9,99
	9+12+18	9	12	18	-	2,28	3,04	4,57	-	2,97	9,89	10,88
9+12+24	9	12	24	-	2,02	2,69	5,38	-	3,03	10,09	11,10	
12+12+12	12	12	12	-	3,07	3,07	3,07	-	2,77	9,22	10,14	
12+12+18	12	12	18	-	2,83	2,83	4,25	-	2,97	9,91	10,90	
12+12+24	12	12	24	-	2,53	2,53	5,05	-	3,03	10,11	11,12	
CON 4 INTERNE COLLEGATE	7+7+7+7	7	7	7	7	1,96	1,96	1,96	1,96	2,35	7,83	8,61
	7+7+7+9	7	7	7	9	1,97	1,97	1,97	2,53	2,53	8,43	9,27
	7+7+7+12	7	7	7	12	1,98	1,98	1,98	3,40	2,81	9,35	10,29
	7+7+7+18	7	7	7	18	1,81	1,81	1,81	4,66	3,03	10,09	11,10
	7+7+7+24	7	7	7	24	1,58	1,58	1,58	5,40	3,04	10,13	11,15
	7+7+9+9	7	7	9	9	1,97	1,97	2,53	2,53	2,70	9,01	9,91
	7+7+9+12	7	7	9	12	1,98	1,98	2,55	3,40	2,97	9,91	10,90
	7+7+9+18	7	7	9	18	1,73	1,73	2,23	4,45	3,04	10,14	11,16
	7+7+9+24	7	7	9	24	1,50	1,50	1,93	5,14	3,02	10,06	11,06
	7+7+12+12	7	7	12	12	1,84	1,84	3,16	3,16	3,00	10,00	11,00
	7+7+12+18	7	7	12	18	1,60	1,60	2,74	4,10	3,01	10,03	11,04
	7+9+9+9	7	9	9	9	1,97	2,54	2,54	2,54	2,87	9,58	10,54
	7+9+9+12	7	9	9	12	1,91	2,45	2,45	3,27	3,03	10,09	11,10
	7+9+9+18	7	9	9	18	1,64	2,11	2,11	4,21	3,02	10,07	11,07
	7+9+12+12	7	9	12	12	1,77	2,27	3,03	3,03	3,03	10,11	11,12
	7+9+12+18	7	9	12	18	1,53	1,97	2,63	3,95	3,03	10,08	11,09
	7+12+12+12	7	12	12	12	1,63	2,79	2,79	2,79	3,00	10,00	11,00
	9+9+9+9	9	9	9	9	2,56	2,56	2,56	2,56	3,08	10,26	11,28
	9+9+9+12	9	9	9	12	2,31	2,31	2,31	3,09	3,01	10,03	11,03
	9+9+9+18	9	9	9	18	2,00	2,00	2,00	4,00	3,00	9,99	10,99
	9+9+12+12	9	9	12	12	2,15	2,15	2,87	2,87	3,01	10,05	11,05
	9+9+12+18	9	9	12	18	1,90	1,90	2,53	3,80	3,04	10,14	11,15
	9+12+12+12	9	12	12	12	2,01	2,68	2,68	2,68	3,02	10,06	11,07
	12+12+12+12	12	12	12	12	2,52	2,52	2,52	2,52	3,02	10,08	11,09

RAFFRESCAMENTO										
Potenza Assorbita (kW)			Corrente Assorbita (A)			EER	SEER	Consumo Annuale (kWh)	Classe Energetica	
Min.	Rated	Max.	Min.	Rated	Max.					
0,45	0,61	0,76	1,96	2,65	3,30	3,28	-	-	-	
0,45	0,76	0,95	1,96	3,30	4,13	3,29	-	-	-	
0,45	1,07	1,28	1,96	4,65	5,57	3,27	-	-	-	
0,58	1,52	1,75	2,52	6,61	7,61	3,29	-	-	-	
0,62	2,13	2,45	2,70	0,26	10,65	3,29	-	-	-	
0,23	1,54	1,84	0,50	6,48	7,86	3,49	6,16	315	A++	
0,30	2,02	2,43	0,66	8,53	10,34	3,38	6,13	408	A++	
0,39	2,57	3,09	0,84	10,86	13,16	3,23	6,11	516	A++	
0,21	1,39	1,67	0,45	5,88	7,13	3,61	6,01	308	A+	
0,26	1,73	2,08	0,56	7,29	8,84	3,44	6,19	347	A++	
0,34	2,28	2,74	0,74	9,62	11,66	3,30	6,11	439	A++	
0,40	2,66	3,19	0,87	11,20	13,58	3,23	6,08	545	A+	
0,32	2,12	2,54	0,69	8,93	10,82	3,23	6,30	395	A++	
0,37	2,49	2,98	0,81	10,49	12,71	3,23	6,18	488	A++	
0,40	2,67	3,20	0,87	11,26	13,65	3,23	6,15	574	A++	
0,24	1,61	1,94	0,53	6,81	8,25	3,64	6,38	332	A++	
0,27	1,81	2,17	0,59	7,64	9,27	3,57	6,40	366	A++	
0,33	2,17	2,61	0,71	9,16	11,11	3,41	6,45	407	A++	
0,40	2,65	3,18	0,86	11,19	13,56	3,32	6,35	502	A++	
0,45	3,01	3,61	0,98	12,70	15,39	3,23	6,33	581	A++	
0,29	1,96	2,36	0,64	8,28	10,04	3,56	6,40	399	A++	
0,35	2,33	2,80	0,76	9,84	11,92	3,40	6,44	440	A++	
0,43	2,89	3,46	0,94	12,17	14,76	3,26	6,33	534	A++	
0,46	3,10	3,71	1,01	13,05	15,83	3,24	6,33	581	A++	
0,41	2,72	3,27	0,89	11,48	13,92	3,23	6,47	498	A++	
0,45	3,03	3,63	0,99	12,77	15,48	3,23	6,36	581	A++	
0,46	3,10	3,72	1,01	13,07	15,85	3,23	6,39	577	A++	
0,33	2,22	2,67	0,73	9,38	11,38	3,47	6,37	432	A++	
0,38	2,55	3,06	0,83	10,74	13,03	3,34	6,42	480	A++	
0,46	3,06	3,67	1,00	12,89	15,63	3,23	6,31	570	A++	
0,46	3,10	3,72	1,01	13,06	15,84	3,26	6,33	581	A++	
0,42	2,81	3,37	0,92	11,86	14,38	3,23	6,44	528	A++	
0,46	3,06	3,68	1,00	12,92	15,66	3,23	6,35	581	A++	
0,47	3,10	3,72	1,01	13,08	15,86	3,25	6,39	577	A++	
0,43	2,85	3,42	0,93	12,04	14,59	3,23	6,47	568	A++	
0,46	3,07	3,68	1,00	12,94	15,69	3,23	6,40	576	A++	
0,47	3,11	3,73	1,01	13,10	15,88	3,25	6,42	578	A++	
0,33	2,21	2,65	0,72	9,32	11,30	3,54	6,59	426	A++	
0,36	2,43	2,91	0,79	10,23	12,41	3,47	6,58	459	A++	
0,42	2,83	3,39	0,92	11,92	14,45	3,31	6,62	506	A++	
0,47	3,11	3,73	1,01	13,12	15,91	3,24	6,45	571	A++	
0,46	3,09	3,70	1,01	13,01	15,78	3,28	6,44	574	A++	
0,40	2,66	3,19	0,87	11,20	13,58	3,39	6,54	493	A++	
0,46	3,06	3,67	1,00	12,89	15,62	3,24	6,57	547	A++	
0,47	3,11	3,74	1,02	13,13	15,92	3,26	6,45	571	A++	
0,45	3,03	3,63	0,99	12,77	15,48	3,32	6,43	57		

Combinazioni Multi Comfort Plus

SM23 4 105

RISCALDAMENTO												
Comb.	Unità Interne	Combinazioni (x1000 Btu/h)				Capacità nominale (kW)				Resa Riscaldamento (kW)		
		Unità A	Unità B	Unità C	Unità D	Unità A	Unità B	Unità C	Unità D	Min.	Rated	Max.
CON 1 INTERNA COLLEGATA	7	7	-	-	-	2.50	-	-	-	1.67	2.50	2.90
	9	9	-	-	-	3.00	-	-	-	1.67	3.00	3.20
	12	12	-	-	-	3.80	-	-	-	1.67	3.80	3.90
	18	18	-	-	-	5.20	-	-	-	1.89	5.20	7.00
	24	24	-	-	-	7.20	-	-	-	1.89	7.20	8.00
CON 2 INTERNE COLLEGATE	7+12	7	12	-	-	1.81	3.10	-	-	1.47	4.90	5.39
	7+18	7	18	-	-	1.83	4.72	-	-	1.97	6.55	7.21
	7+24	7	24	-	-	1.81	6.20	-	-	2.40	8.01	8.81
	9+9	9	9	-	-	2.20	2.20	-	-	1.32	4.40	4.84
	9+12	9	12	-	-	2.19	2.93	-	-	1.54	5.12	5.63
	9+18	9	18	-	-	2.29	4.59	-	-	2.06	6.88	7.57
	9+24	9	24	-	-	2.17	5.79	-	-	2.39	7.96	8.76
	12+12	12	12	-	-	2.80	2.80	-	-	1.68	5.59	6.15
CON 3 INTERNE COLLEGATE	7+7+7	7	7	7	-	1.91	1.91	1.91	-	1.72	5.73	6.30
	7+7+9	7	7	9	-	2.00	2.00	2.58	-	1.97	6.58	7.24
	7+7+12	7	7	12	-	1.95	1.95	3.34	-	2.17	7.23	7.96
	7+7+18	7	7	18	-	1.92	1.92	4.93	-	2.63	8.76	9.63
	7+7+24	7	7	24	-	1.89	1.89	6.49	-	3.08	10.27	11.30
	7+9+9	7	9	9	-	1.92	2.47	2.47	-	2.06	6.87	7.56
	7+9+12	7	9	12	-	1.89	2.43	3.24	-	2.26	7.55	8.30
	7+9+18	7	9	18	-	1.93	2.48	4.95	-	2.81	9.36	10.29
	7+9+24	7	9	24	-	1.74	2.24	5.98	-	2.99	9.97	10.97
	7+12+12	7	12	12	-	1.85	3.18	3.18	-	2.46	8.20	9.02
	7+12+18	7	12	18	-	1.91	3.27	4.90	-	3.02	10.08	11.09
	7+12+24	7	12	24	-	1.62	2.78	5.57	-	2.99	9.97	10.97
	9+9+9	9	9	9	-	2.38	2.38	2.38	-	2.15	7.15	7.87
	9+9+12	9	9	12	-	2.31	2.31	3.08	-	2.31	7.69	8.46
	9+9+18	9	9	18	-	2.40	2.40	4.79	-	2.88	9.59	10.55
	9+9+24	9	9	24	-	2.09	2.09	5.58	-	2.93	9.77	10.74
	9+12+12	9	12	12	-	2.27	3.03	3.03	-	2.50	8.33	9.16
	9+12+18	9	12	18	-	2.26	3.02	4.52	-	2.94	9.80	10.78
	9+12+24	9	12	24	-	1.94	2.59	5.18	-	2.91	9.71	10.68
	12+12+12	12	12	12	-	2.97	2.97	2.97	-	2.67	8.90	9.79
12+12+18	12	12	18	-	2.80	2.80	4.20	-	2.94	9.80	10.79	
12+12+24	12	12	24	-	2.43	2.43	4.86	-	2.92	9.72	10.69	
CON 4 INTERNE COLLEGATE	7+7+7+7	7	7	7	7	1.94	1.94	1.94	1.94	2.33	7.76	8.54
	7+7+7+9	7	7	7	9	1.96	1.96	1.96	2.52	2.52	8.40	9.24
	7+7+7+12	7	7	7	12	1.99	1.99	1.99	3.41	2.81	9.37	10.31
	7+7+7+18	7	7	7	18	1.85	1.85	1.85	4.76	3.09	10.31	11.34
	7+7+7+24	7	7	7	24	1.61	1.61	1.61	5.51	3.10	10.33	11.36
	7+7+9+9	7	7	9	9	1.97	1.97	2.53	2.53	2.70	9.01	9.91
	7+7+9+12	7	7	9	12	1.95	1.95	2.51	3.35	2.93	9.77	10.75
	7+7+9+18	7	7	9	18	1.75	1.75	2.25	4.51	3.08	10.27	11.29
	7+7+9+24	7	7	9	24	1.53	1.53	1.97	5.25	3.09	10.29	11.32
	7+7+12+12	7	7	12	12	1.84	1.84	3.15	3.15	2.99	9.97	10.97
	7+7+12+18	7	7	12	18	1.63	1.63	2.80	4.20	3.08	10.27	11.30
	7+9+9+9	7	9	9	9	1.91	2.46	2.46	2.46	2.78	9.28	10.20
	7+9+9+12	7	9	9	12	1.85	2.38	2.38	3.17	2.93	9.78	10.76
	7+9+9+18	7	9	9	18	1.66	2.14	2.14	4.28	3.07	10.22	11.24
	7+9+12+12	7	9	12	12	1.71	2.20	2.93	2.93	2.93	9.77	10.75
	7+9+12+18	7	9	12	18	1.56	2.00	2.67	4.00	3.07	10.22	11.24
	7+12+12+12	7	12	12	12	1.59	2.72	2.72	2.72	2.93	9.76	10.74
	9+9+9+9	9	9	9	9	2.36	2.36	2.36	2.36	2.84	9.46	10.40
	9+9+9+12	9	9	9	12	2.18	2.18	2.18	2.90	2.83	9.44	10.38
	9+9+9+18	9	9	9	18	2.04	2.04	2.04	4.08	3.06	10.20	11.22
	9+9+12+12	9	9	12	12	2.02	2.02	2.69	2.69	2.83	9.42	10.37
	9+9+12+18	9	9	12	18	1.91	1.91	2.54	3.82	3.05	10.18	11.20
	9+12+12+12	9	12	12	12	1.88	2.51	2.51	2.51	2.82	9.41	10.35
	12+12+12+12	12	12	12	12	2.35	2.35	2.35	2.35	2.82	9.39	10.33

RISCALDAMENTO										
Potenza Assorbita (kW)			Corrente Assorbita (A)			COP	SCOP	Consumo Annuale (kWh)	Classe Energetica	
Min.	Rated	Max.	Min.	Rated	Max.					
0,45	0,67	0,84	1,96	2,91	3,65	3,73	-	-	-	
0,45	0,81	1,01	1,96	3,51	0,39	3,71	-	-	-	
0,45	1,02	1,23	1,96	4,43	5,35	3,73	-	-	-	
0,55	1,40	1,61	2,39	6,09	7,00	3,71	-	-	-	
0,58	1,94	2,23	2,52	8,43	9,70	3,71	-	-	-	
0,20	1,32	1,59	0,43	5,57	6,75	3,71	3,74	2097	A	
0,26	1,77	2,12	0,58	7,45	9,03	3,71	3,84	2579	A	
0,32	2,16	2,59	0,70	9,11	11,04	3,71	3,81	3334	A	
0,18	1,19	1,42	0,39	5,00	6,06	3,71	3,75	1985	A	
0,21	1,38	1,66	0,45	5,82	7,06	3,71	3,78	2308	A	
0,28	1,85	2,23	0,60	7,82	9,48	3,71	3,85	2785	A	
0,32	2,15	2,58	0,70	9,05	10,98	3,71	3,83	3114	A	
0,23	1,51	1,81	0,49	6,36	7,71	3,71	3,79	2640	A	
0,31	2,04	2,45	0,66	8,60	10,42	3,71	3,85	3134	A	
0,35	2,31	2,77	0,75	9,73	11,80	3,71	3,82	3404	A	
0,23	1,51	1,82	0,49	6,38	7,74	3,78	3,88	2219	A	
0,27	1,77	2,12	0,58	7,45	9,03	3,73	3,92	2403	A	
0,29	1,95	2,34	0,64	8,22	9,97	3,71	3,94	2708	A	
0,34	2,28	2,74	0,74	9,63	11,68	3,83	3,97	3189	A	
0,42	2,77	3,32	0,90	11,68	14,16	3,71	3,98	3253	A	
0,28	1,85	2,22	0,60	7,81	9,47	3,71	3,93	2609	A	
0,31	2,03	2,44	0,66	8,58	10,40	3,71	3,95	2911	A	
0,38	2,52	3,02	0,82	10,62	12,88	3,72	3,97	2994	A	
0,40	2,69	3,22	0,88	11,33	13,74	3,71	3,98	3253	A	
0,33	2,21	2,65	0,72	9,32	11,31	3,71	3,95	3211	A	
0,41	2,72	3,26	0,89	11,46	13,89	3,71	3,98	3252	A	
0,40	2,69	3,23	0,88	11,34	13,74	3,71	3,99	3247	A	
0,29	1,93	2,31	0,63	8,13	9,86	3,71	3,93	2816	A	
0,31	2,07	2,49	0,68	8,75	10,61	3,71	3,94	3117	A	
0,39	2,58	3,10	0,84	10,90	13,21	3,71	3,97	3189	A	
0,39	2,63	3,16	0,86	11,10	13,46	3,71	3,98	3253	A	
0,34	2,24	2,69	0,73	9,46	11,47	3,71	3,95	3010	A	
0,40	2,64	3,17	0,86	11,14	13,51	3,71	3,98	3252	A	
0,39	2,62	3,14	0,85	11,03	13,38	3,71	3,99	3247	A	
0,36	2,40	2,88	0,78	10,11	12,26	3,71	3,95	3271	A	
0,40	2,64	3,17	0,86	11,15	13,51	3,71	3,98	3246	A	
0,39	2,62	3,14	0,85	11,05	13,39	3,71	3,99	3240	A	
0,29	1,96	2,36	0,64	8,28	10,04	3,95	3,98	2849	A	
0,33	2,18	2,61	0,71	9,18	11,13	3,86	4,00	3039	A+	
0,37	2,47	2,97	0,81	10,44	12,65	3,79	4,00	2937	A+	
0,40	2,65	3,18	0,86	11,18	13,56	3,89	3,99	3225	A	
0,39	2,62	3,15	0,86	11,07	13,42	3,94	4,03	3206	A+	
0,36	2,41	2,89	0,79	10,16	12,32	3,74	3,98	2849	A	
0,40	2,63	3,16	0,86	11,11	13,46	3,71	4,00	3133	A+	
0,40	2,69	3,22	0,88	11,33	13,73	3,82	3,99	3225	A	
0,40	2,66	3,19	0,87	11,21	13,59	3,87	4,03	3206	A+	
0,40	2,69	3,23	0,88	11,34	13,74	3,71	4,01	3223	A+	
0,40	2,68	3,22	0,88	11,32	13,73	3,83	4,00	3253	A+	
0,38	2,50	3,00	0,82	10,55	12,79	3,71	4,00	3039	A+	
0,40	2,64	3,16	0,86	11,12	13,48	3,71	4,01	3229	A+	
0,41	2,72	3,27	0,89	11,48	13,92	3,75	3,99	3225	A	
0,40	2,63	3,16	0,86	11,11	13,47	3,71	4,01	3223	A+	
0,41	2,73	3,27	0,89	11,50	13,94	3,75	4,00	3253	A+	
0,39	2,63	3,16	0,86	11,09	13,45	3,71	4,02	3217	A+	
0,38	2,55	3,06	0,83	10,75	13,03	3,71	4,00	3235	A+	
0,38	2,54	3,05	0,83	10,73	13,01	3,71	4,01	3229	A+	
0,41	2,75	3,30	0,90	11,60	14,06	3,71	3,99	3225	A	
0,38	2,54	3,05	0,83	10,71	12,99	3,71	4,01	3223	A+	
0,41</										

Combinazioni Multi Comfort SHW

SM23 4 79 HRU

RAFFRESCAMENTO										
Comb.	Unità Interne	Combinazioni (x1000 Btu/h)			Capacità nominale (kW)			Resa Raffrescamento (kW)		
		Unità A	Unità B	Unità C	Unità A	Unità B	Unità C	Min.	Rated	Max.
CON2 INTERNE COLLEGATE	7+7	7	7	-	2.04	2.04	-	1.22	4.07	4.48
	7+9	7	9	-	2.01	2.59	-	1.38	4.60	5.06
	7+12	7	12	-	2.01	3.45	-	1.64	5.46	6.01
	7+18	7	18	-	1.97	5.06	-	2.11	7.03	7.74
	7+24	7	24	-	1.79	6.15	-	2.38	7.94	8.74
	9+9	9	9	-	2.58	2.58	-	1.55	5.17	5.69
	9+12	9	12	-	2.60	3.47	-	1.82	6.07	6.67
	9+18	9	18	-	2.54	5.07	-	2.28	7.61	8.37
	12+12	12	12	-	3.50	3.50	-	2.10	7.01	7.71
12+18	12	18	-	3.15	4.72	-	2.36	7.87	8.65	
CON3 INTERNE COLLEGATE	7+7+7	7	7	7	2.01	2.01	2.01	1.81	6.03	6.63
	7+7+9	7	7	9	2.02	2.02	2.60	1.99	6.65	7.31
	7+7+12	7	7	12	2.02	2.02	3.46	2.25	7.51	8.26
	7+7+18	7	7	18	1.73	1.73	4.45	2.37	7.91	8.70
	7+9+9	7	9	9	2.02	2.60	2.60	2.17	7.22	7.95
	7+9+12	7	9	12	1.98	2.55	3.40	2.38	7.93	8.72
	7+9+18	7	9	18	1.62	2.09	4.17	2.37	7.89	8.67
	7+12+12	7	12	12	1.77	3.04	3.04	2.36	7.85	8.64
	7+12+18	7	12	18	1.50	2.57	3.86	2.38	7.93	8.72
	9+9+9	9	9	9	2.64	2.64	2.64	2.37	7.91	8.70
	9+9+12	9	9	12	2.37	2.37	3.16	2.37	7.89	8.68
	9+9+18	9	9	18	1.99	1.99	3.98	2.39	7.96	8.76
	9+12+12	9	12	12	2.16	2.88	2.88	2.38	7.92	8.71
9+12+18	9	12	18	1.82	2.43	3.65	2.37	7.90	8.69	
12+12+12	12	12	12	2.65	2.65	2.65	2.38	7.94	8.73	

Min.	Potenza Assorbita (kW)			Corrente Assorbita (A)			EER	SEER	Consumo Annuale (kWh)	Classe Energetica
	Min.	Rated	Max.	Min.	Rated	Max.				
0.16	1.07	1.29	0.35	4.53	5.49	3.79	6.58	216	A++	
0.19	1.25	1.50	0.41	5.28	6.40	3.68	6.46	249	A++	
0.23	1.51	1.81	0.49	6.37	7.73	3.61	6.41	298	A++	
0.31	2.07	2.48	0.67	8.73	10.58	3.40	6.21	397	A++	
0.36	2.43	2.92	0.79	10.26	12.44	3.26	6.29	442	A++	
0.22	1.47	1.77	0.48	6.21	7.52	3.51	6.22	291	A++	
0.27	1.78	2.13	0.58	7.50	9.09	3.41	5.98	355	A+	
0.35	2.35	2.82	0.77	9.92	12.03	3.23	6.08	438	A+	
0.32	2.14	2.57	0.70	9.02	10.93	3.28	6.00	408	A+	
0.36	2.41	2.90	0.79	10.18	12.34	3.26	6.10	451	A++	
0.24	1.62	1.94	0.53	6.83	8.28	3.72	6.88	306	A++	
0.28	1.86	2.23	0.61	7.84	9.50	3.58	6.71	347	A++	
0.33	2.19	2.63	0.71	9.24	11.20	3.43	6.51	403	A++	
0.34	2.29	2.74	0.75	9.65	11.69	3.46	6.40	433	A++	
0.32	2.10	2.52	0.69	8.87	10.75	3.43	6.55	386	A++	
0.36	2.41	2.89	0.79	10.15	12.31	3.29	6.28	442	A++	
0.34	2.29	2.74	0.75	9.64	11.69	3.45	6.36	434	A++	
0.34	2.28	2.74	0.74	9.63	11.67	3.44	6.43	427	A++	
0.34	2.25	2.70	0.73	9.49	11.50	3.52	6.45	430	A++	
0.37	2.45	2.94	0.80	10.33	12.53	3.23	6.30	440	A++	
0.36	2.41	2.89	0.78	10.14	12.30	3.28	6.23	443	A++	
0.35	2.33	2.79	0.76	9.82	11.90	3.42	6.32	441	A++	
0.35	2.32	2.79	0.76	9.80	11.88	3.41	6.38	434	A++	
0.34	2.25	2.70	0.73	9.49	11.50	3.51	6.40	432	A++	
0.34	2.29	2.75	0.75	9.65	11.70	3.47	6.45	431	A++	

RISCALDAMENTO										
Comb.	Unità Interne	Combinazioni (x1000 Btu/h)			Capacità nominale (kW)			Resa Riscaldamento (kW)		
		Unità A	Unità B	Unità C	Unità A	Unità B	Unità C	Min.	Rated	Max.
CON2 INTERNE COLLEGATE	7+7	7	7	-	2.12	2.12	-	1.27	4.24	4.67
	7+9	7	9	-	2.13	2.74	-	1.46	4.86	5.35
	7+12	7	12	-	1.97	3.38	-	1.61	5.36	5.89
	7+18	7	18	-	2.02	5.19	-	2.16	7.20	7.92
	7+24	7	24	-	1.68	5.76	-	2.23	7.45	8.19
	9+9	9	9	-	2.69	2.69	-	1.61	5.37	5.91
	9+12	9	12	-	2.41	3.22	-	1.69	5.63	6.20
	9+18	9	18	-	2.46	4.93	-	2.22	7.39	8.13
	12+12	12	12	-	2.95	2.95	-	1.77	5.90	6.49
12+18	12	18	-	2.94	4.41	-	2.21	7.35	8.09	
CON3 INTERNE COLLEGATE	7+7+7	7	7	7	2.12	2.12	2.12	1.91	6.37	7.00
	7+7+9	7	7	9	2.12	2.12	2.72	2.09	6.95	7.65
	7+7+12	7	7	12	2.14	2.14	3.67	2.38	7.95	8.74
	7+7+18	7	7	18	1.81	1.81	4.65	2.48	8.27	9.09
	7+9+9	7	9	9	2.14	2.75	2.75	2.29	7.63	8.39
	7+9+12	7	9	12	2.00	2.58	3.44	2.40	8.02	8.82
	7+9+18	7	9	18	1.70	2.19	4.37	2.48	8.26	9.08
	7+12+12	7	12	12	1.77	3.04	3.04	2.35	7.85	8.63
	7+12+18	7	12	18	1.56	2.67	4.00	2.47	8.22	9.05
	9+9+9	9	9	9	2.74	2.74	2.74	2.46	8.21	9.03
	9+9+12	9	9	12	2.41	2.41	3.22	2.41	8.05	8.85
	9+9+18	9	9	18	2.06	2.06	4.13	2.48	8.25	9.08
	9+12+12	9	12	12	2.12	2.83	2.83	2.34	7.78	8.56
9+12+18	9	12	18	1.90	2.53	3.79	2.47	8.22	9.04	
12+12+12	12	12	12	2.56	2.56	2.56	2.31	7.69	8.46	

Min.	Potenza Assorbita (kW)			Corrente Assorbita (A)			COP	SCOP	Consumo Annuale (kWh)	Classe Energetica
	Min.	Rated	Max.	Min.	Rated	Max.				
0.16	1.09	1.31	0.35	4.59	5.56	3.90	3.75	1492	A	
0.19	1.28	1.54	0.42	5.41	6.56	3.79	3.81	1603	A	
0.22	1.44	1.73	0.47	6.09	7.38	3.71	3.79	1799	A	
0.29	1.94	2.33	0.63	8.19	9.93	3.71	3.96	2045	A	
0.30	2.01	2.41	0.65	8.46	10.26	3.71	3.79	1746	A	
0.22	1.45	1.74	0.47	6.11	7.41	3.71	3.79	1922	A	
0.23	1.52	1.82	0.50	6.40	7.76	3.71	3.97	2159	A	
0.30	1.99	2.39	0.65	8.41	10.19	3.71	3.69	2181	A	
0.24	1.59	1.91	0.52	6.70	8.13	3.71	3.91	2236	A	
0.30	1.98	2.38	0.65	8.36	10.13	3.71	4.00	2191	A+	
0.23	1.55	1.87	0.51	6.55	7.95	4.10	4.12	2051	A+	
0.26	1.74	2.09	0.57	7.36	8.92	3.99	4.11	2054	A+	
0.32	2.13	2.56	0.70	8.99	10.90	3.73	4.08	2124	A+	
0.31	2.09	2.51	0.68	8.82	10.69	3.95	4.07	2135	A+	
0.30	1.98	2.38	0.65	8.36	10.14	3.85	4.11	2113	A+	
0.32	2.16	2.59	0.70	9.11	11.05	3.71	4.07	2128	A+	
0.31	2.10	2.51	0.68	8.84	10.71	3.94	4.05	2144	A+	
0.32	2.12	2.54	0.69	8.92	10.81	3.71	4.03	2143	A+	
0.32	2.12	2.54	0.69	8.94	10.84	3.88	4.03	2153	A+	
0.33	2.21	2.65	0.72	9.33	11.31	3.71	4.10	2117	A+	
0.33	2.17	2.60	0.71	9.15	11.09	3.71	4.06	2132	A+	
0.32	2.10	2.52	0.68	8.86	10.74	3.93	4.06	2140	A+	
0.31	2.10	2.52	0.68	8.85	10.73	3.71	4.02	2147	A+	
0.32	2.13	2.55	0.69	8.96	10.87	3.87	4.02	2155	A+	
0.31	2.07	2.49	0.68	8.75	10.60	3.71	3.96	2219	A	

Monoblocco senza unità esterna

WDH 435



Scheda prodotto		WDH 435	
EAN unità		8713508001050	
INCENTIVI E DETRAZIONI	Eco-Bonus	-	
	Conto Termico	✓	
Specifiche prodotto		Condizionamento	Riscaldamento
Capacità di raffr/risc. Nom. (min./max.)	kW	3,50 (1,30 / 4,10)	2,93 (0,80 / 4,10)
Consumo Nom. (min./max.)	W	1,340 (260 / 1,780)	780 (200 / 1,550)
EER / COP		2,6	3,6
Classe energetica		A	A+
Consumo indicativo (Qce/Qhe)	kWh/60min.	1,34	0,78
Consumo in standby	W	1,3	
Alimentazione	V/Hz/Ph	220-240~ / 50 / 1	
Corrente (max.)	A	6	4
Portata d'aria (basso/medio/max.)	m³/h	320 / 460 / 550	
Deumidificazione	l/24 h	58	
Range funzionamento	°C	16 ~ 30	-7 ~ 35
Potenza sonora	dB(A)	59	
Pressione sonora	dB(A)	49	
Velocità ventilatore		3	
Refrigerante / GWP / precarica	R/GWP/gr	R290 / 3 / 290	
CO ₂ equivalente	ton	0,001	
Dimensioni (l x p x a)	mm	1000 X 205 X 585	
Peso netto	kg	43,5	

Tutti i dati sono misurati in conformità ai relativi standard EU, applicabili nel momento della produzione. Solo per uso indicativo. Pressione sonora misurata a 1m.



WI-FI
Climatizzazione intelligente, con controllo a distanza tramite l'app Tuya.



TECNOLOGIA POMPA DI CALORE
Condizionamento + riscaldamento. Il condizionatore monoblocco è un sistema di controllo climatico utilizzabile tutto l'anno, poiché rinfresca, riscalda e deumidifica l'aria.



NESSUNA UNITÀ ESTERNA
Questa pompa di calore monoblocco ha solo un'unità interna, che include le funzionalità delle unità interna ed esterna. Ideale per luoghi in cui l'installazione di un'unità esterna non è possibile. Un monoblocco offre il comfort di un climatizzatore, senza il fastidio di installare un'unità esterna.



TIMER
Utilizzando la funzione TIMER il tempo di funzionamento può essere impostato ad intervalli di 24 ore. L'unità si accende e si spegne automaticamente secondo l'orario impostato.



TECNOLOGIA INVERTER
Massimo comfort. Il monoblocco Inverter raggiunge rapidamente la temperatura desiderata. Per mantenere il clima impostato, il compressore diminuisce gradualmente la capacità. Il risultato è un maggior comfort, grazie ad una minor fluttuazione della temperatura e una durata maggiore del compressore stesso.



REFRIGERANTE R290
È un gas naturale con un'elevata efficienza energetica. Essendo ecologico, il refrigerante R290 non danneggia lo strato di ozono.



VELOCITÀ VENTILAZIONE
È possibile regolare la ventilazione, selezionando: "low", "medium" oppure "high". Il display mostrerà la velocità scelta.



MODALITÀ SILENZIOSA
Nella modalità silenziosa il livello del suono è ridotto a 30 dBA. Poiché non è presente un'unità esterna, i tuoi vicini non subiranno alcun disturbo acustico.

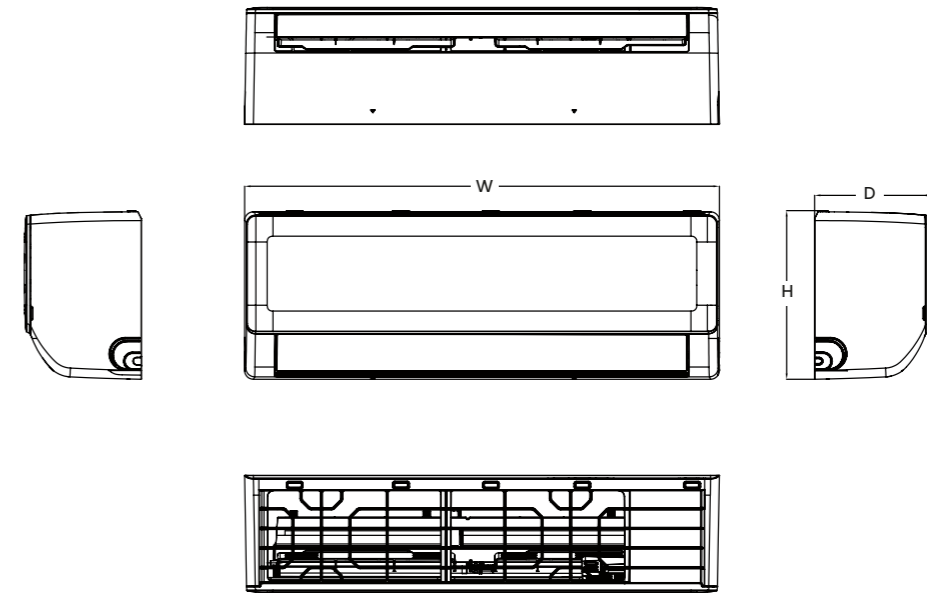
Contenuto dell'imballo

Condizionatore monoblocco, telecomando, kit collegamento tubi (2x), tubo plastica multistrato (2x), tasselli, fissaggi a parete, piastra a muro, staffe a parete set coperchio, viti autofilettanti (4x10), manuale d'uso.

Schemi dimensionali e di collegamento

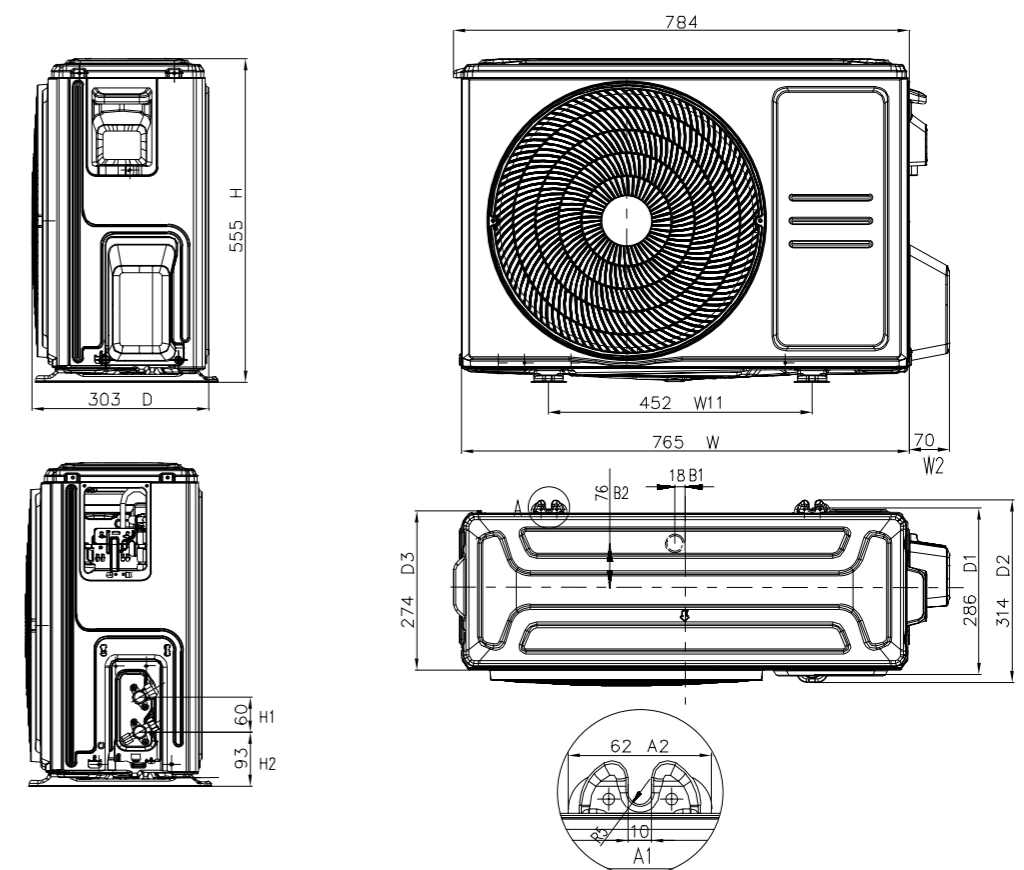
Sistemi Mono e Multi

Unità interna Supreme - S 80

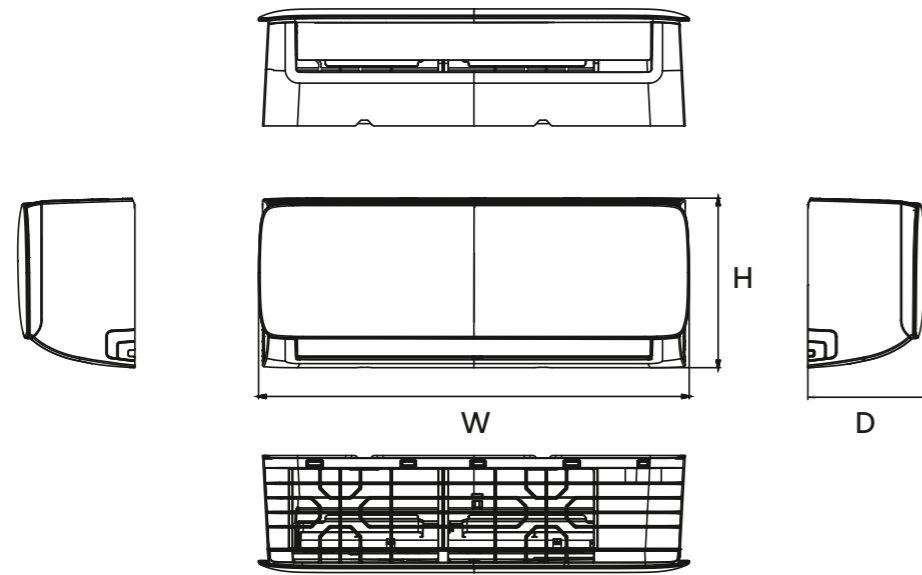


Modello	U.M.	W	D	H
S 8026	mm	723	199	286
S 8035	mm	813	201	289
S 8053	mm	975	218	308

Unità esterna S 80

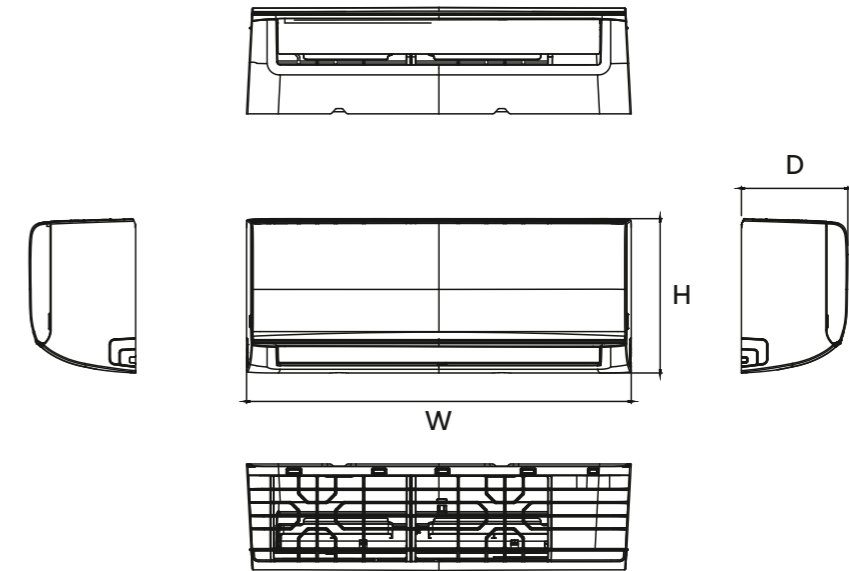


Unità interna
Excellence - S 60



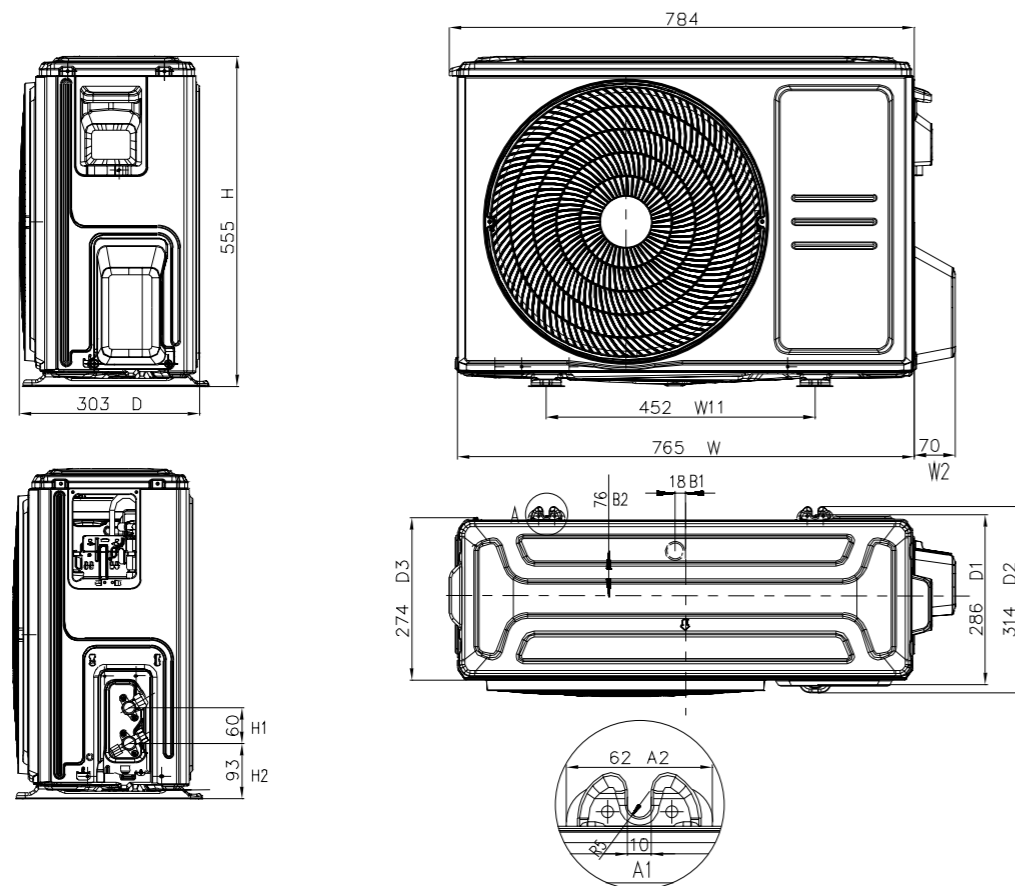
Modello	U.M.	W	D	H
S 6026	mm	835	208	295
S 6035	mm	835	208	295
S 6053	mm	969	241	320

Unità interna
Comfort Plus - S 23

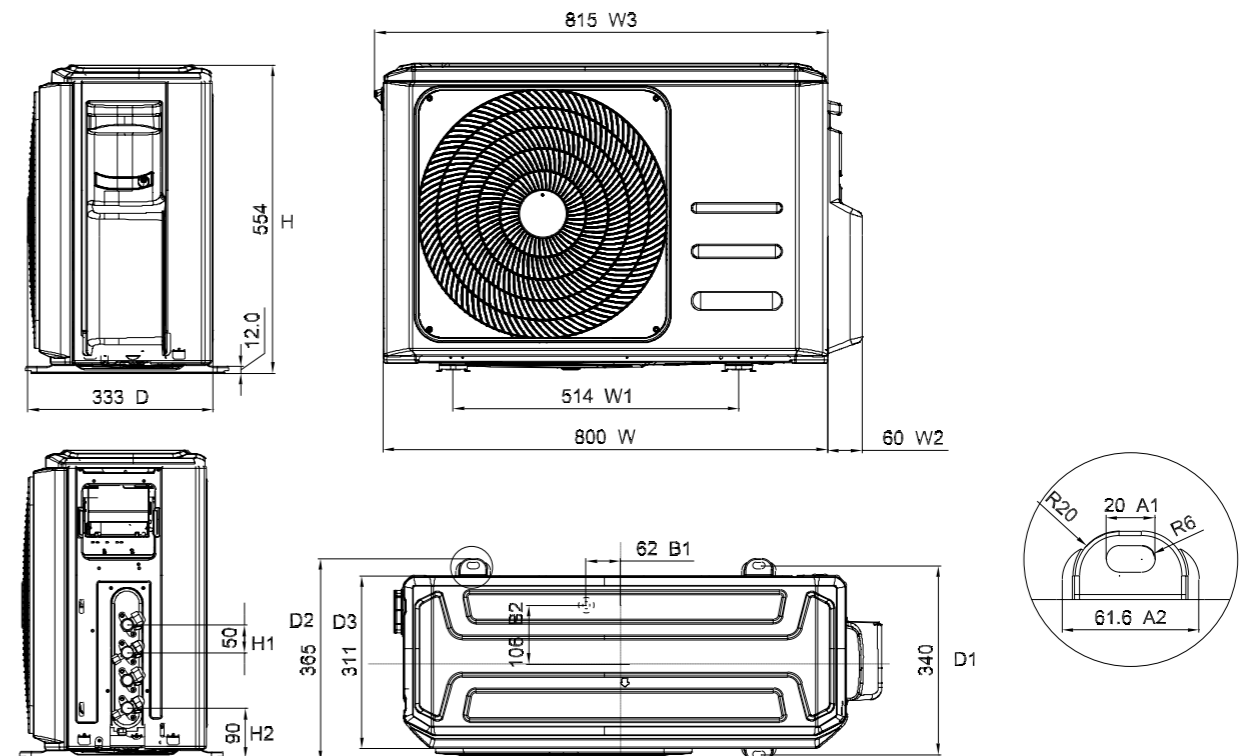


Modello	U.M.	W	D	H
S 2326	mm	726	210	291
S 2335	mm	835	208	295
S 2353	mm	969	241	320

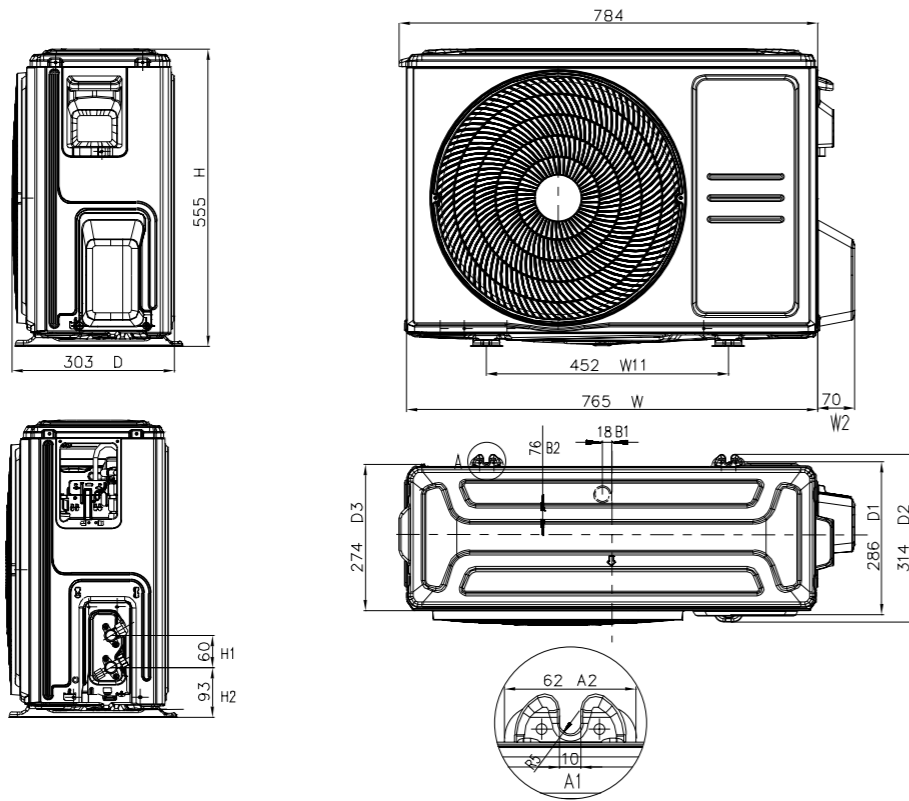
Unità esterna
S 60



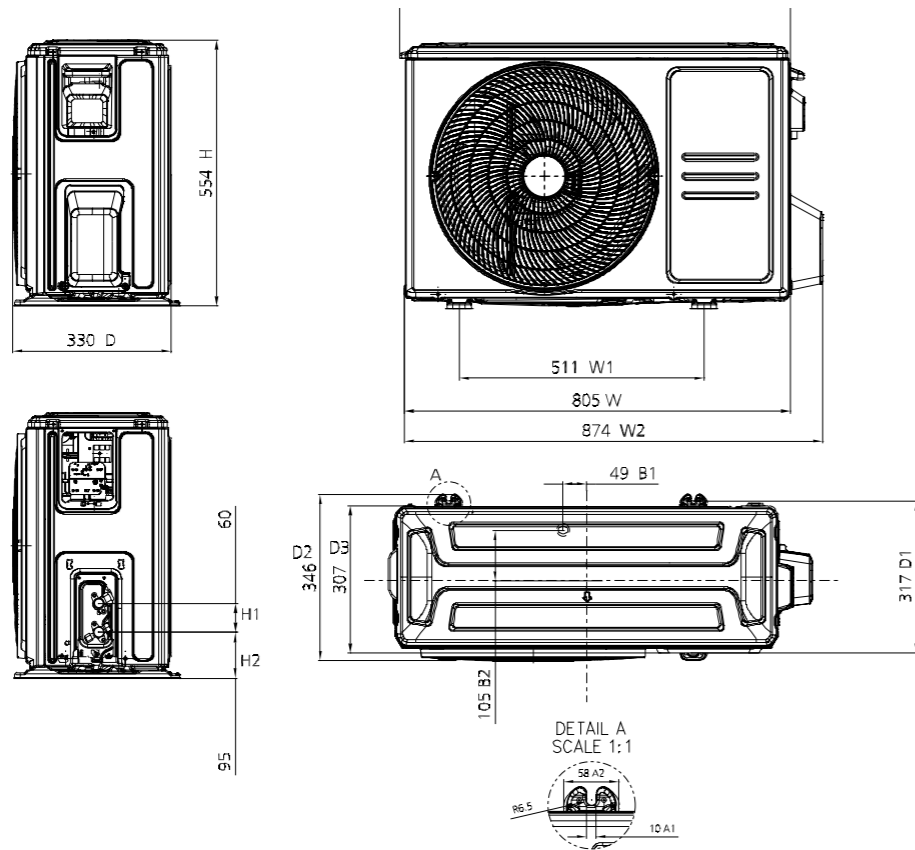
Unità esterna
S2325/S2335/S2353



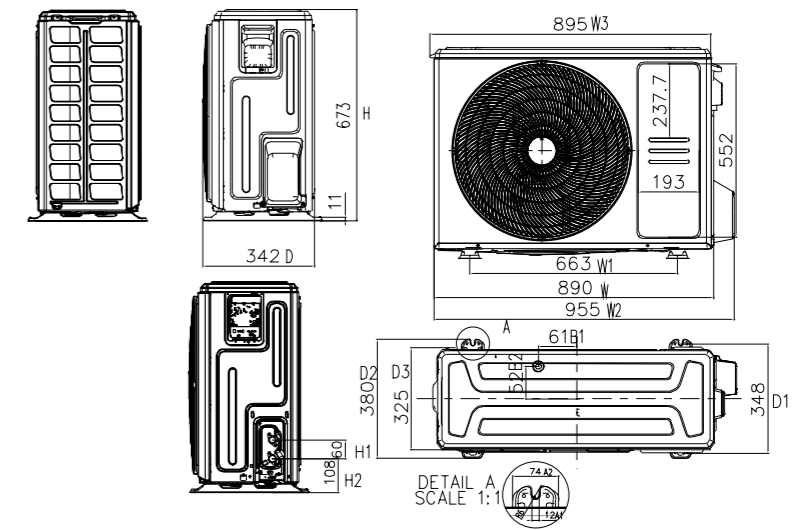
Unità esterna
SU 2335



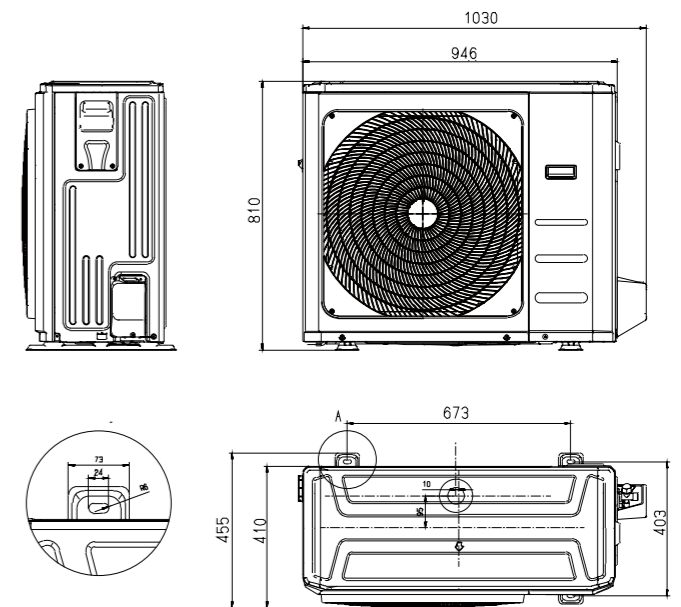
Unità esterna
SU 2353



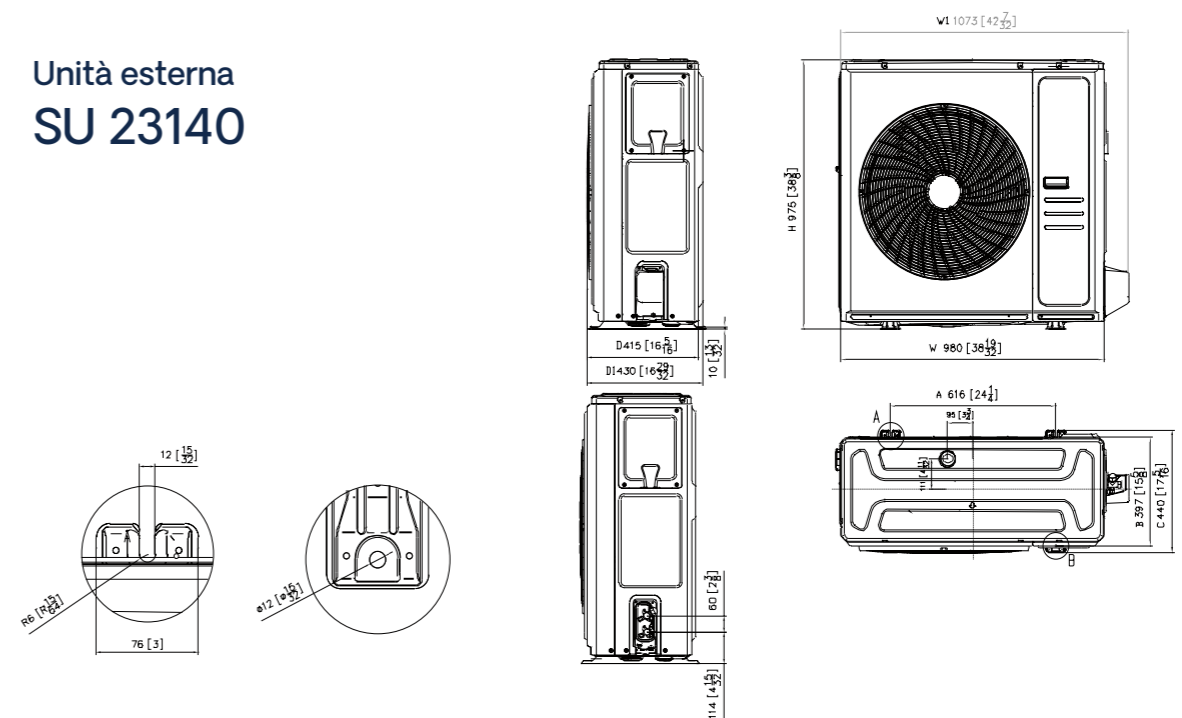
Unità esterna
SU 2370



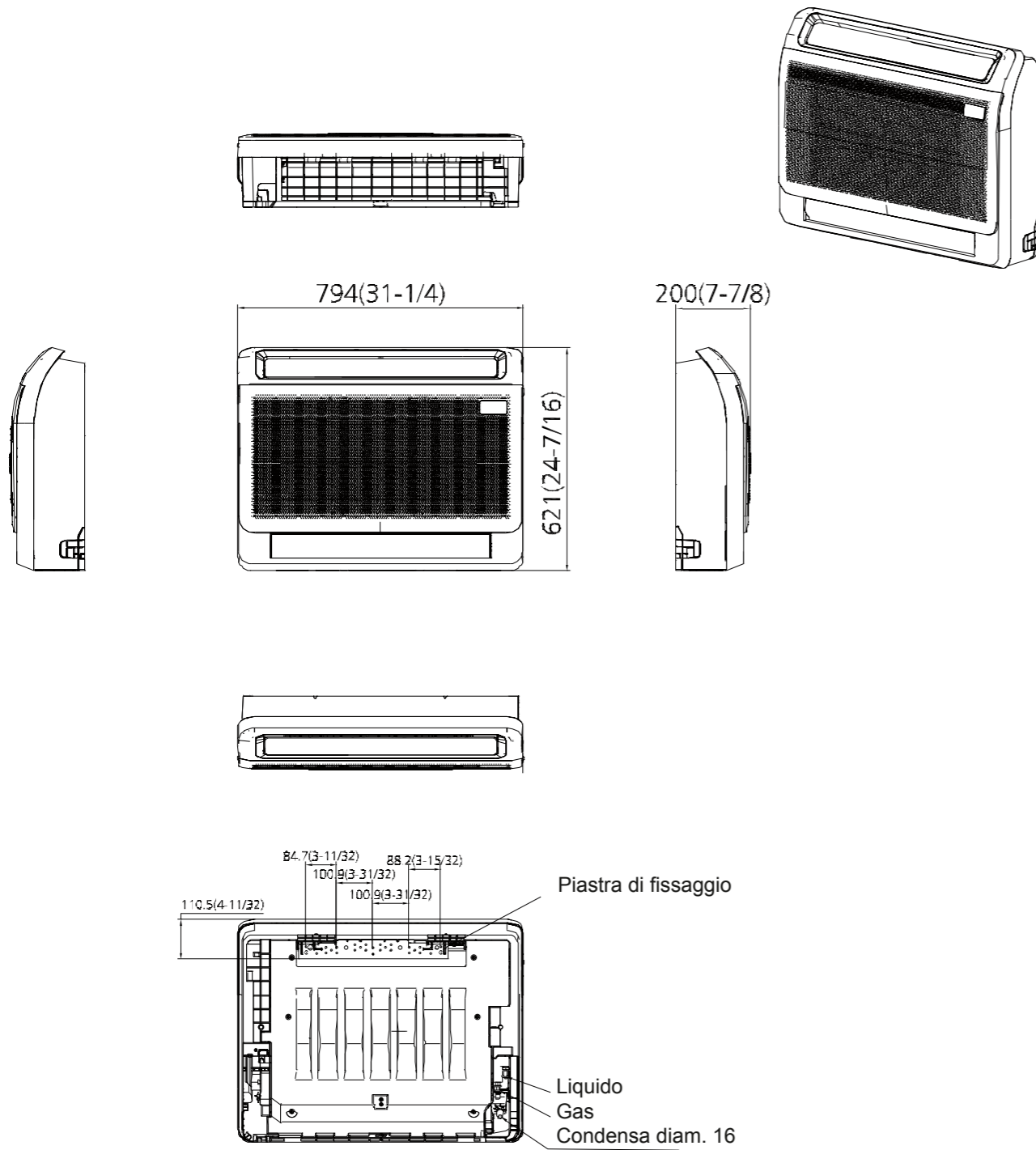
Unità esterna
SU 23100



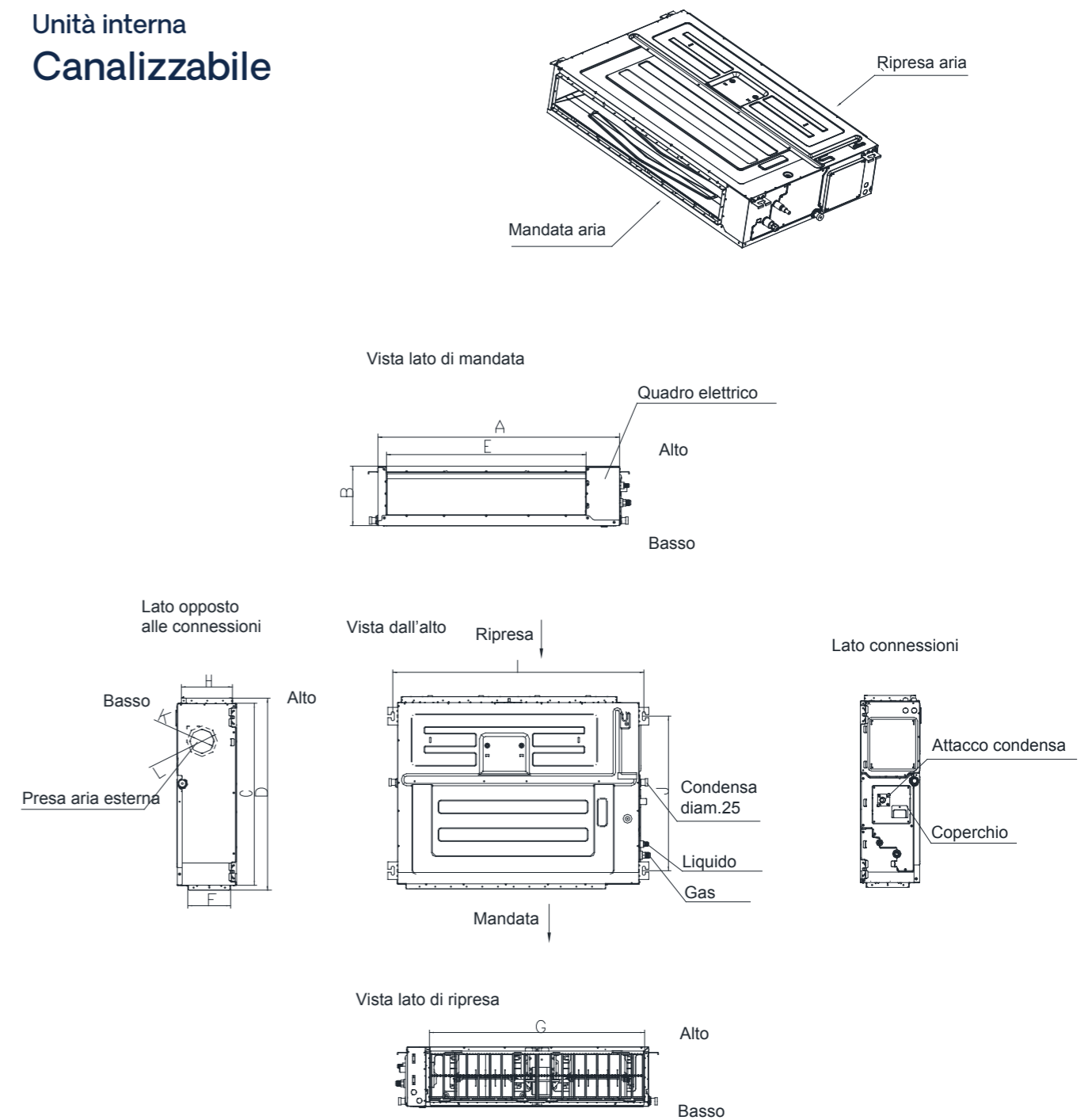
Unità esterna
SU 23140



Unità interna
Console a pavimento - SF 2335/2350

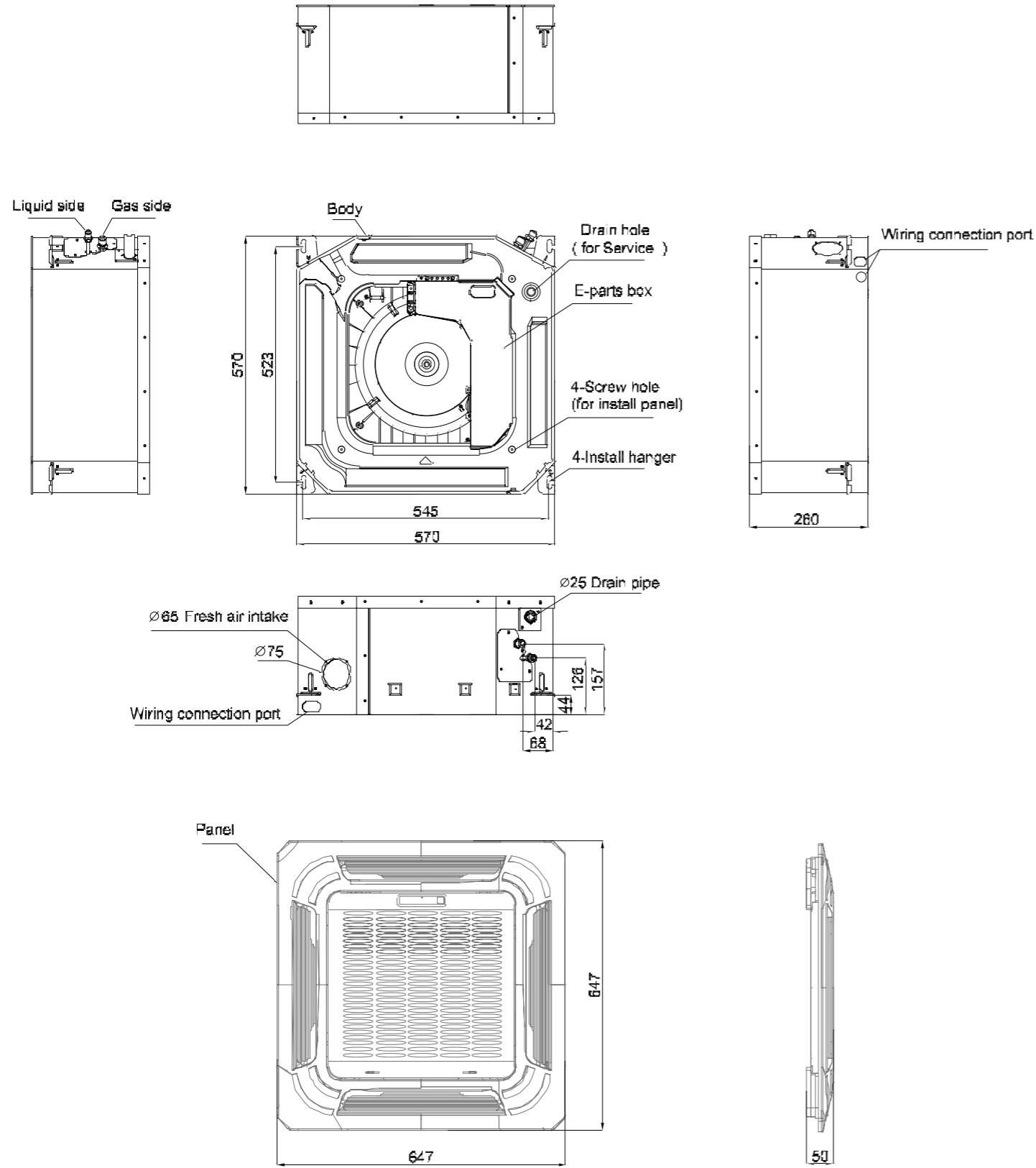


Unità interna
Canalizzabile

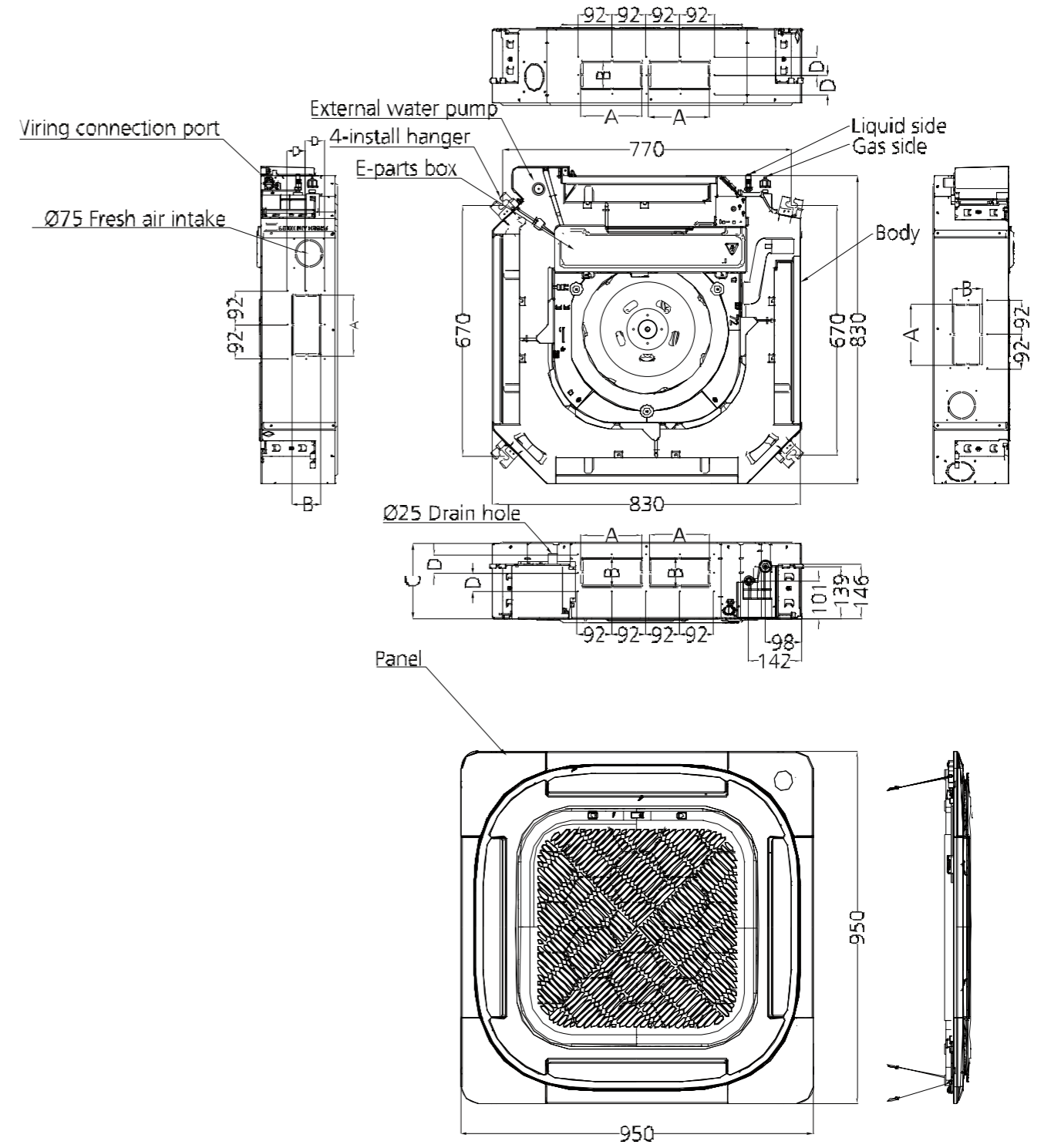


Modello	U.M.	Dimensioni Esterne				Feritoia Mandata Aria		Feritoia Ritorno Aria		Interasse Fissaggio		Preso Aria Esterna	
		A	B	C	D	E	F	G	H	I	J	K	L
SD 2326/2335	mm	700	200	450	506	537	152	599	186	741	360	92	113
SD 2353	mm	700	245	750	795	527	178	892	212	740	640	100	126
SD 2370	mm	1000	245	750	795	827	178	892	212	1040	640	100	126
SD 23100	mm	1200	245	750	795	827	178	892	212	1240	640	100	126
SD 23140	mm	1200	245	750	795	827	178	892	212	1240	640	100	126

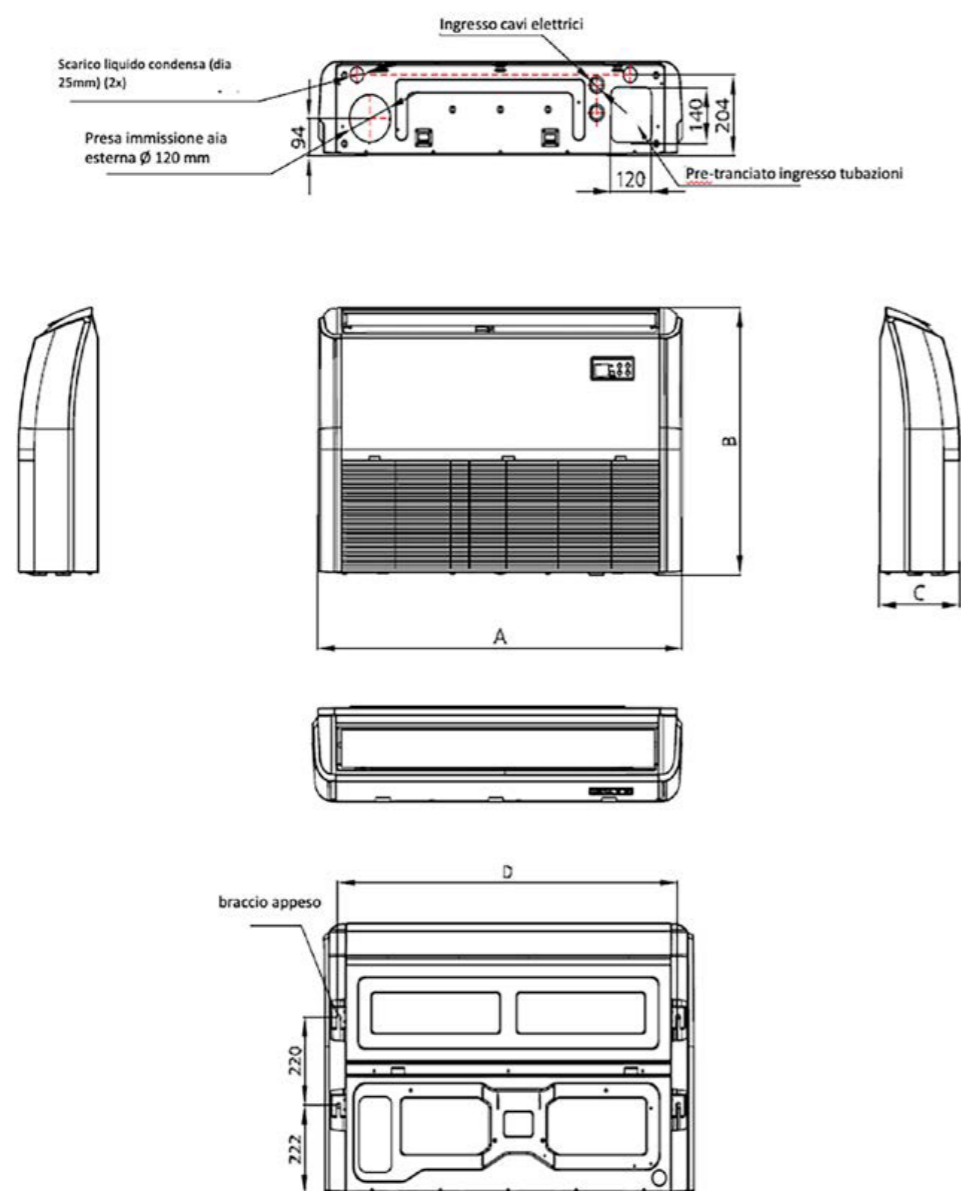
Unità interna
Cassetta 60x60



Unità interna
Cassetta Slim

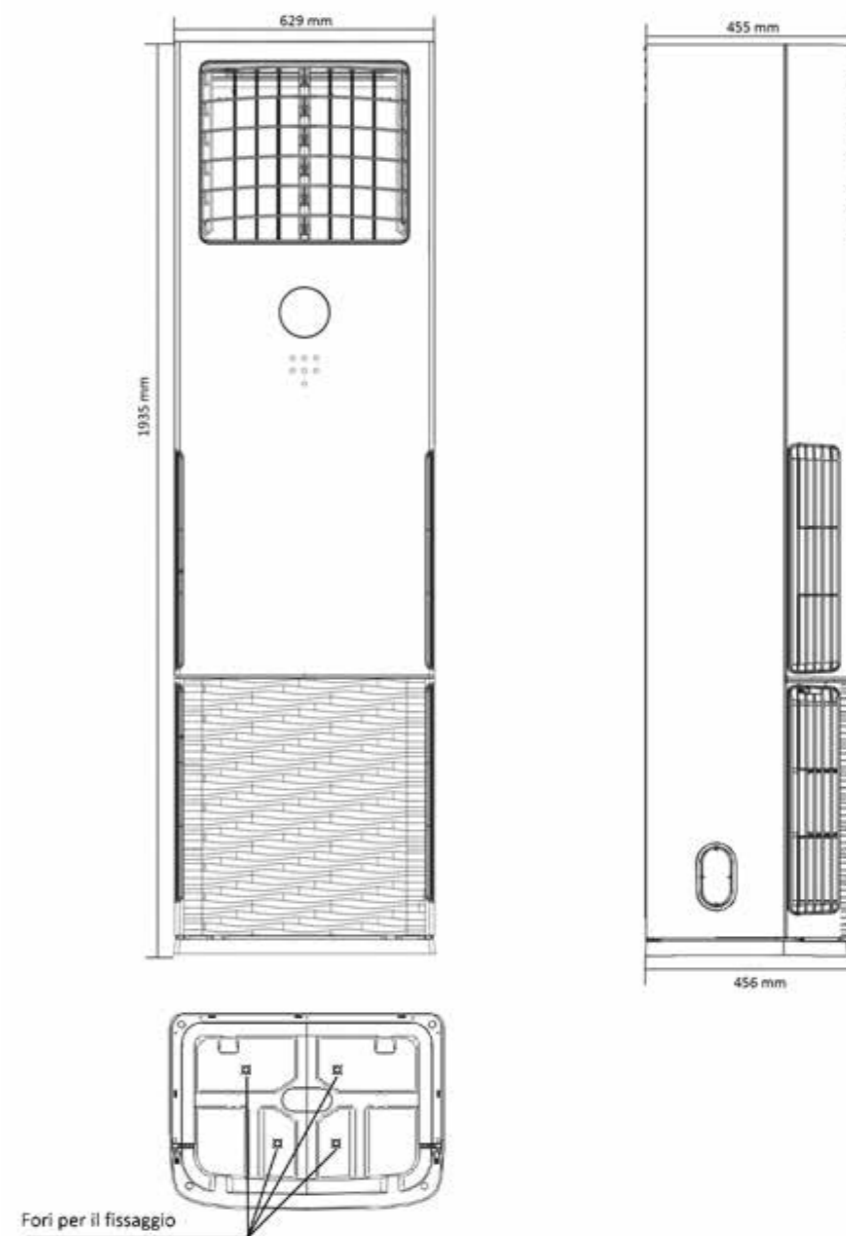


Unità interna Pavimento - Soffitto



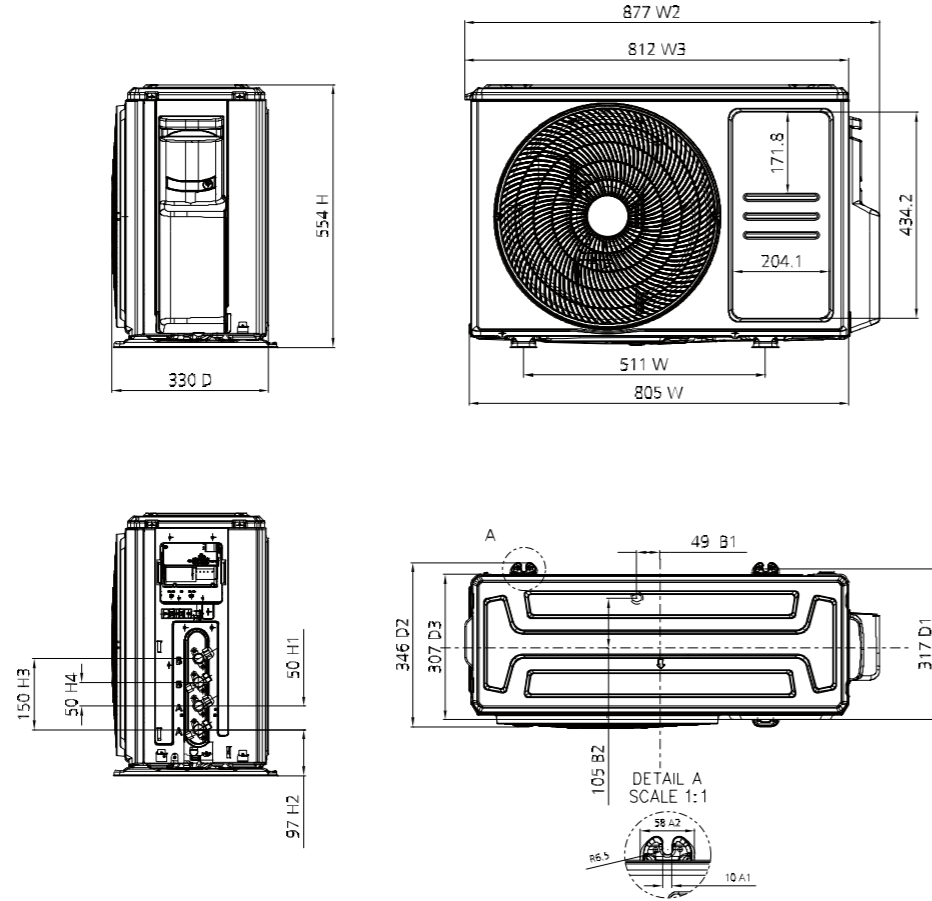
Modello	U.M.	A	B	C	D
SFC 2353	mm	1068	675	235	983
SFC 2370	mm	1068	675	235	983
SFC 23100	mm	1650	675	235	1565
SFC 23140	mm	1650	675	235	1565

Unità interna Colonna

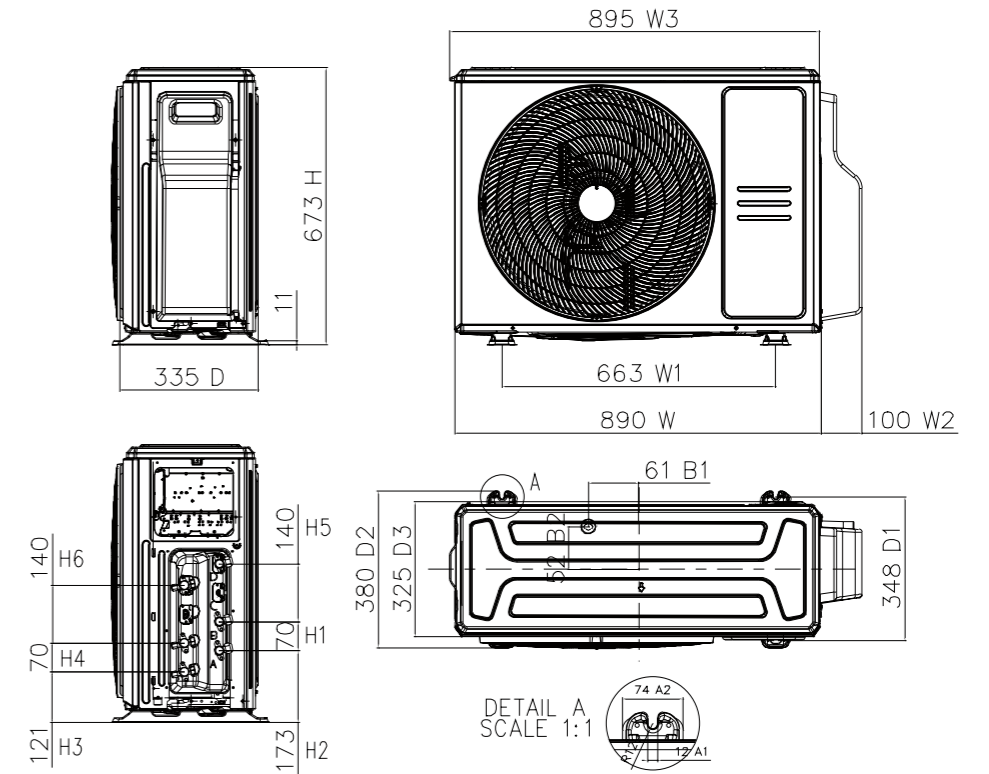


Unità esterne
Multi Comfort Plus

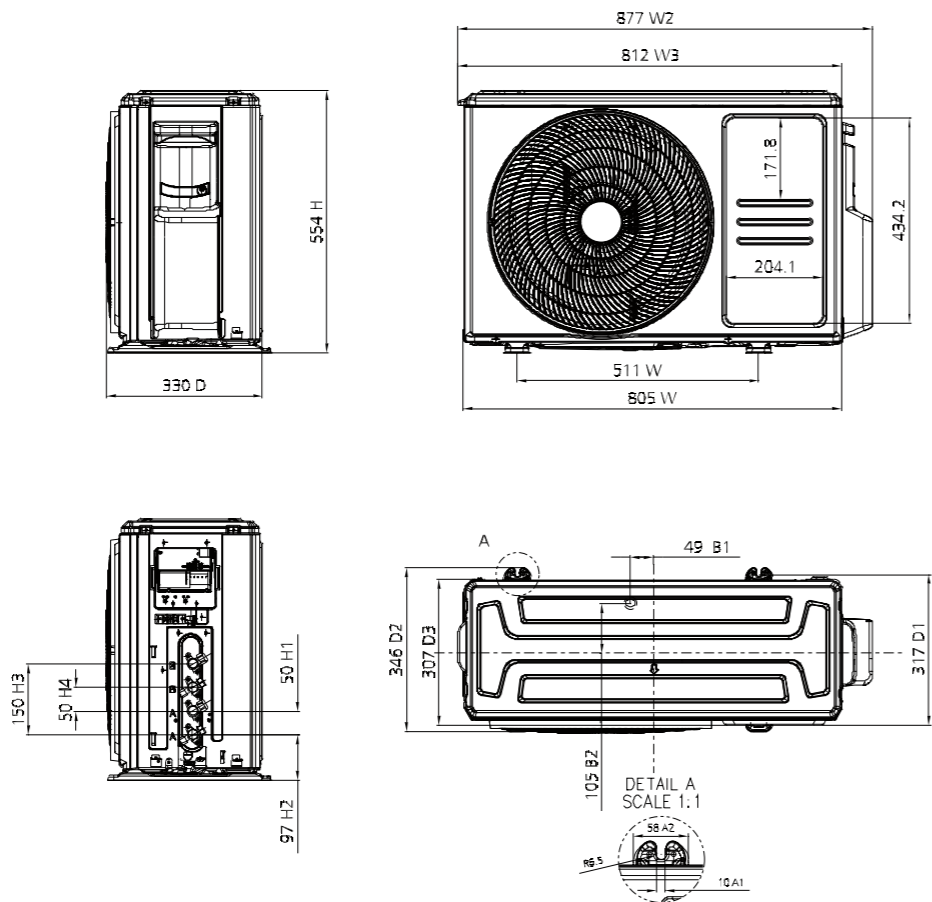
SM23 2 41
SM23 2 53



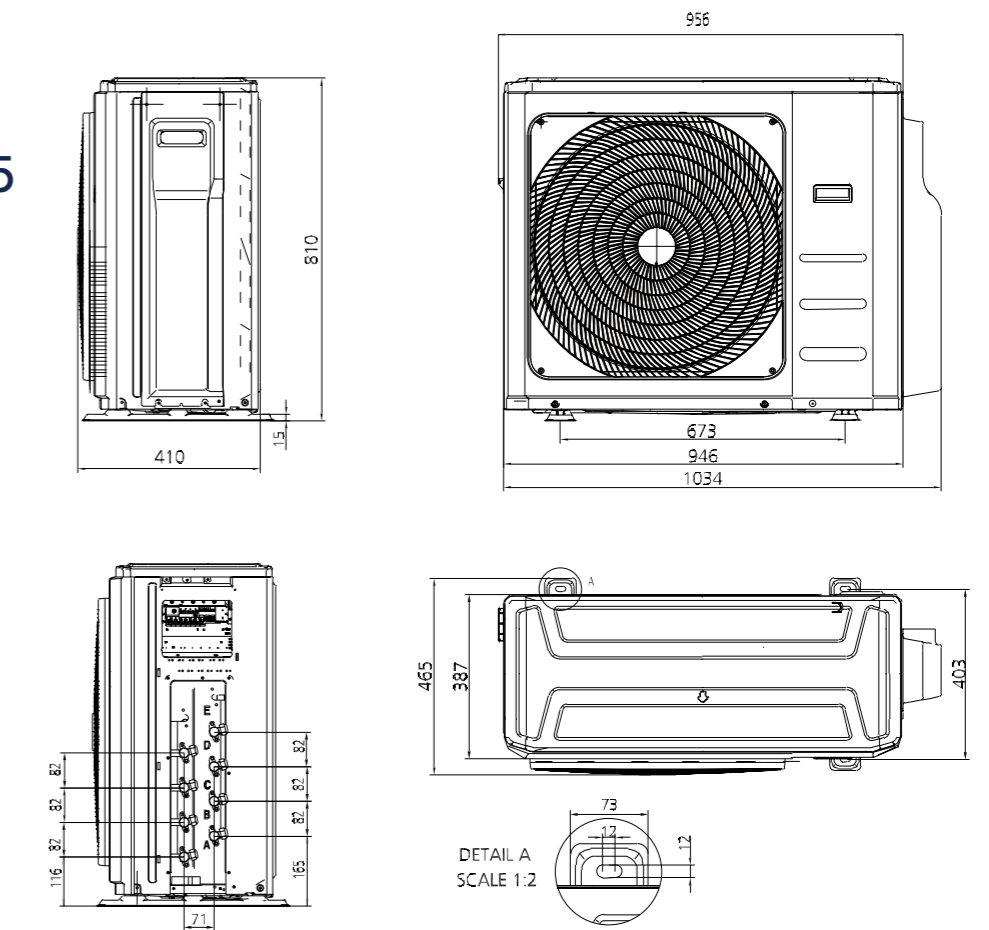
SM23 3 79



SM23 3 53

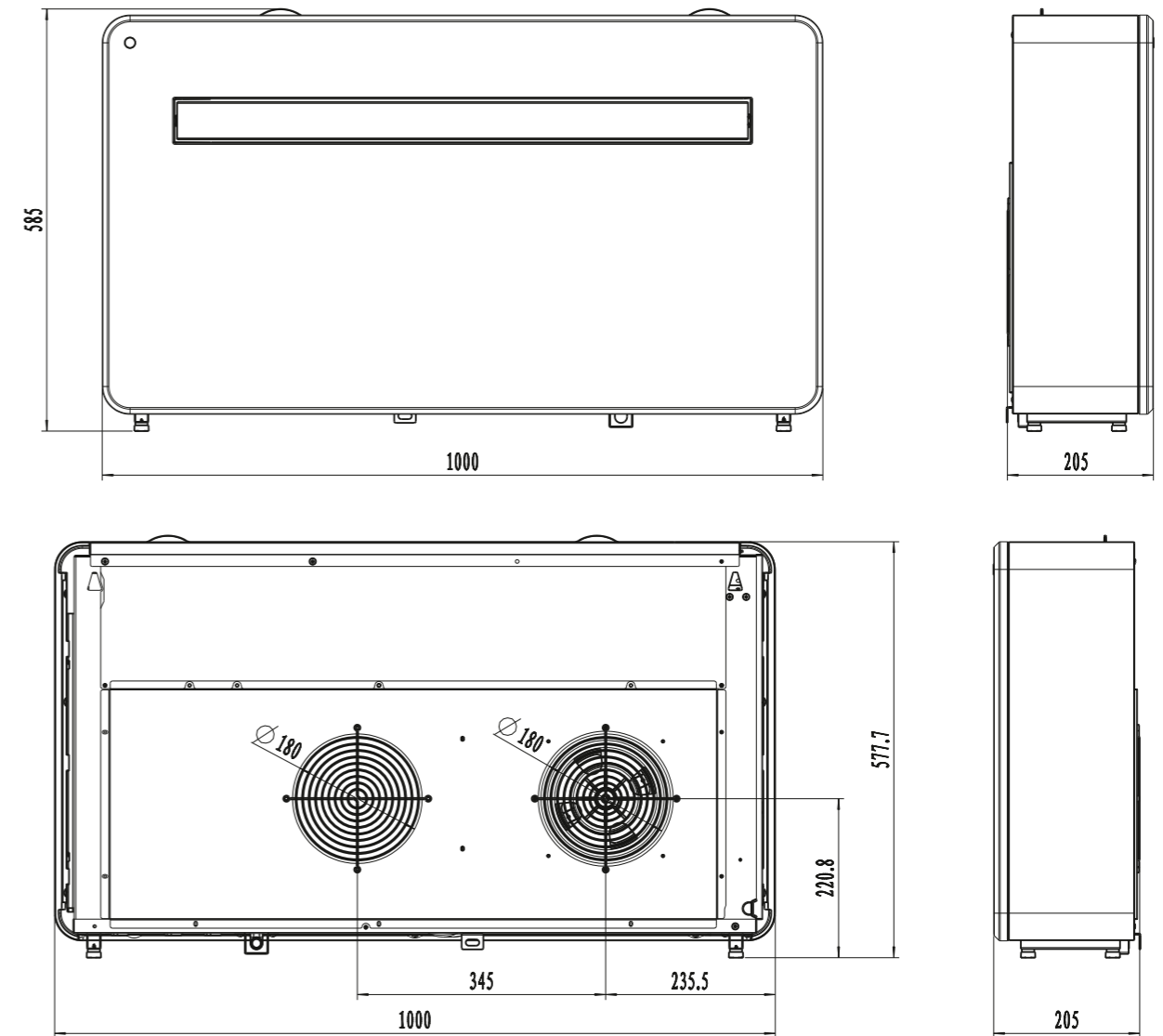
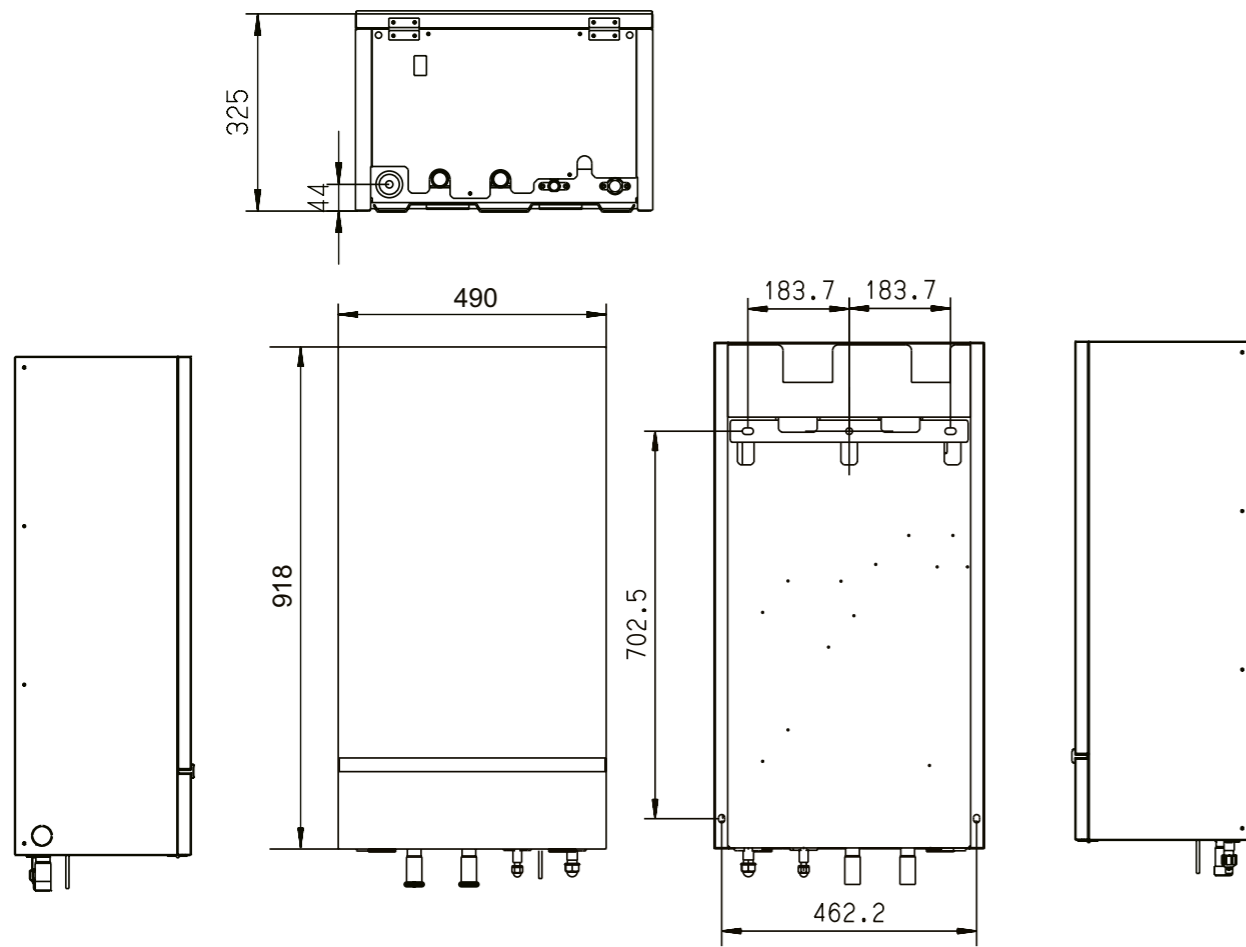


SM23 4 105



SBH 2335 Hydro Kit

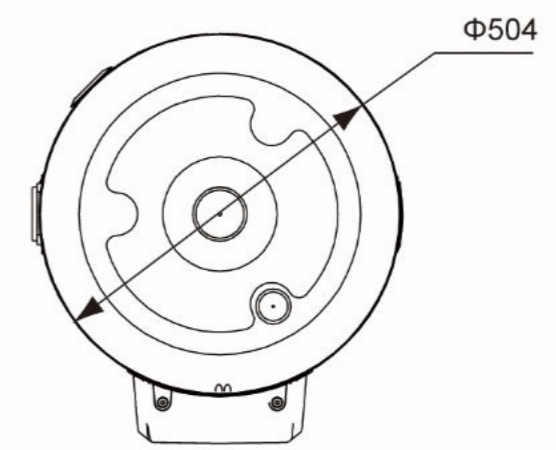
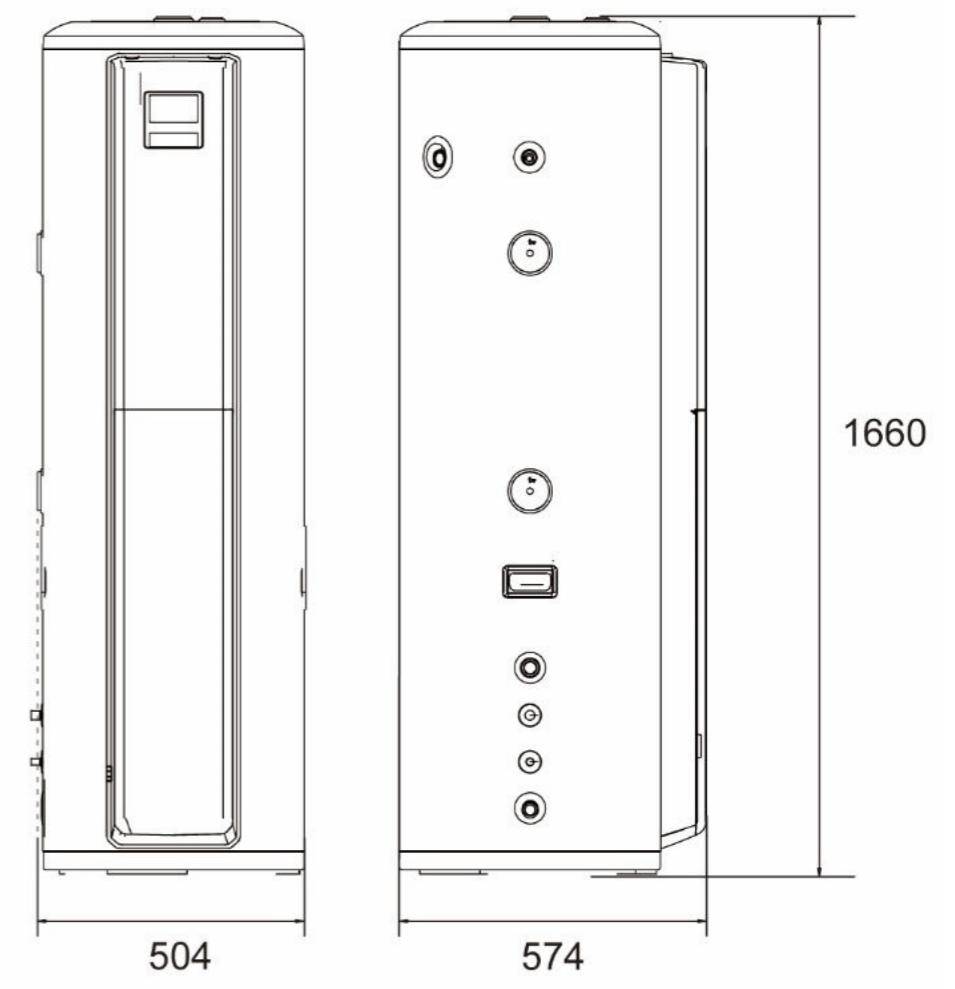
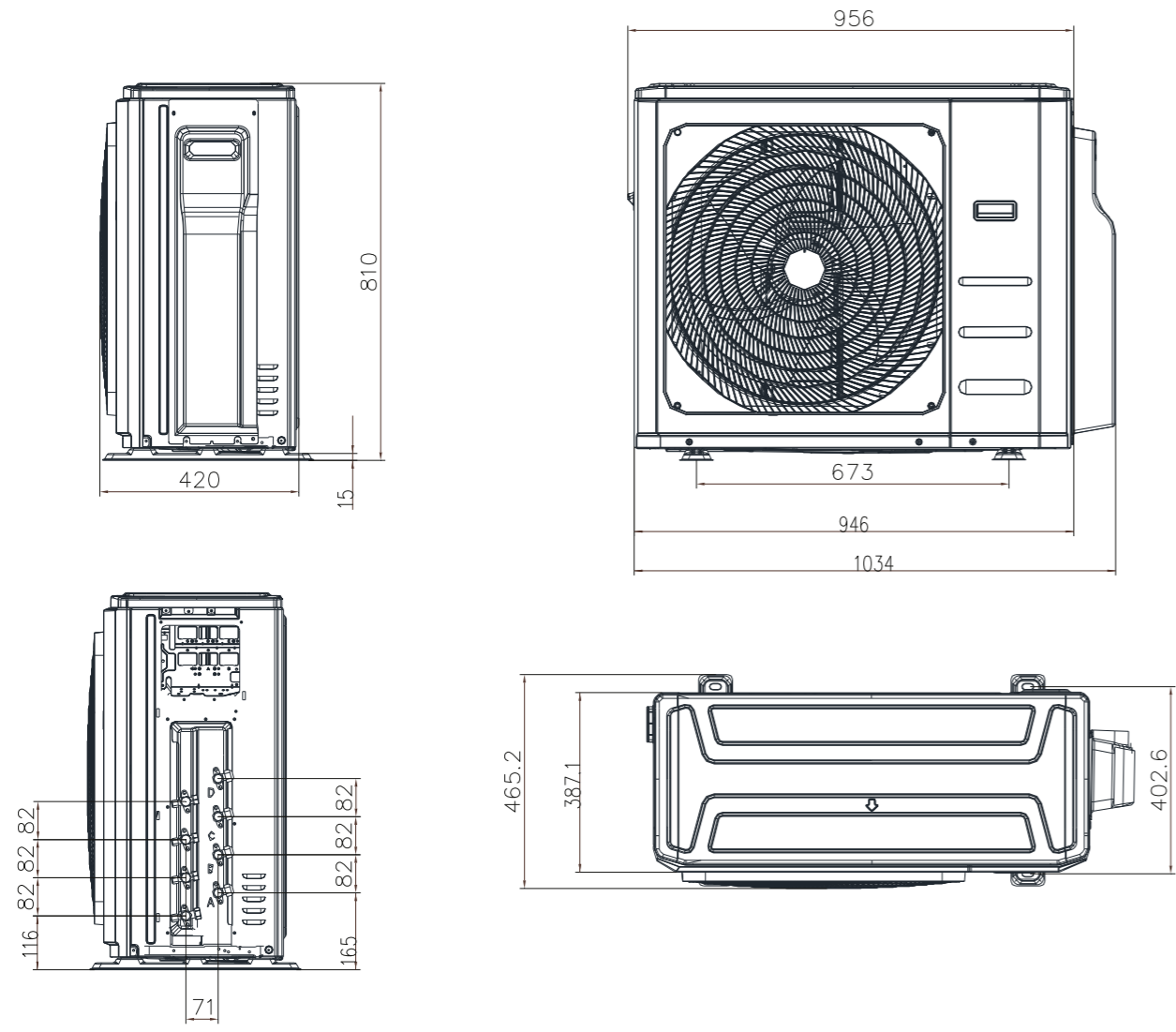
Monoblocco senza unità esterna



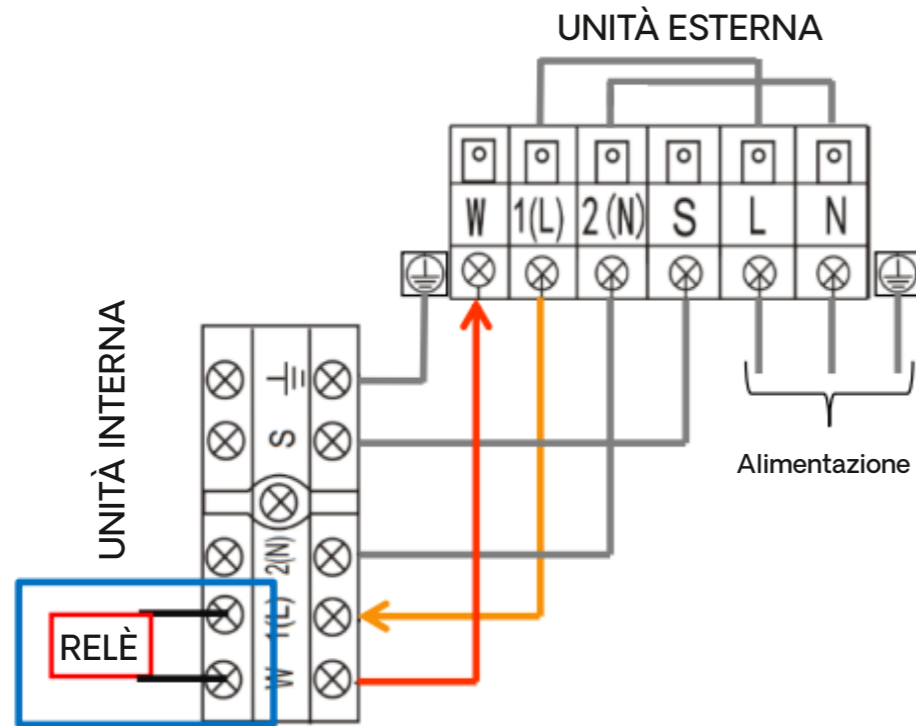
Unità esterna
Multi Comfort SHW

SM23 4 79 HRU

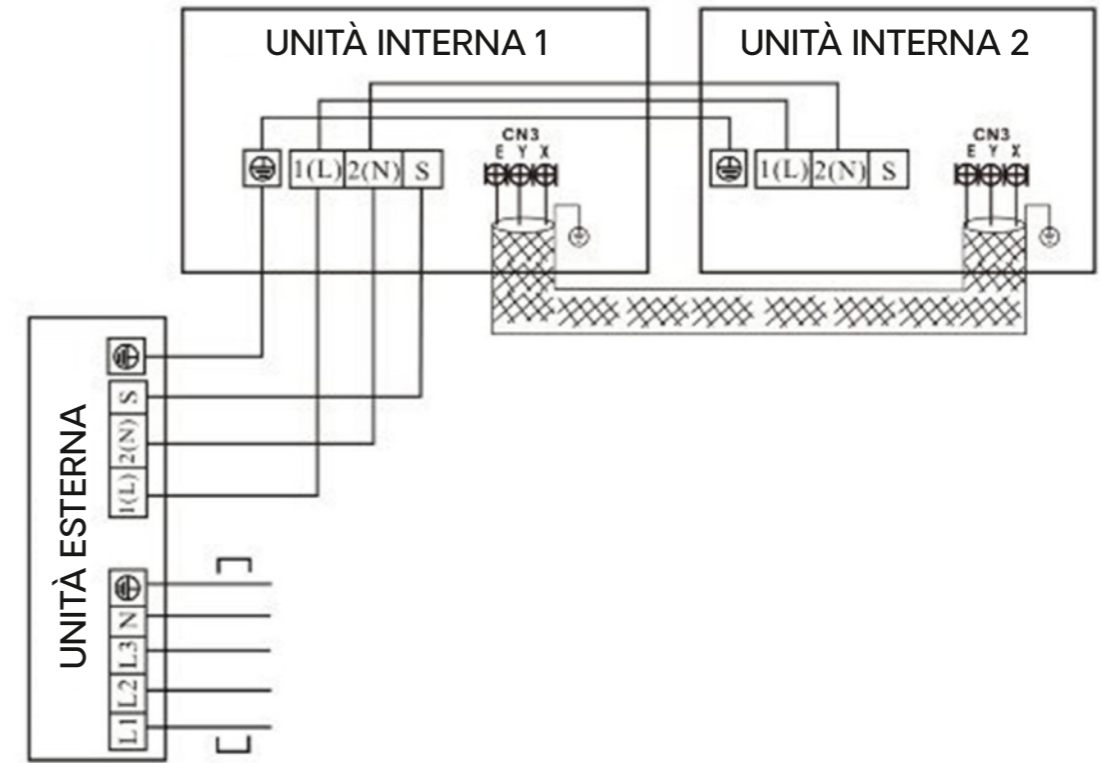
ST 23190



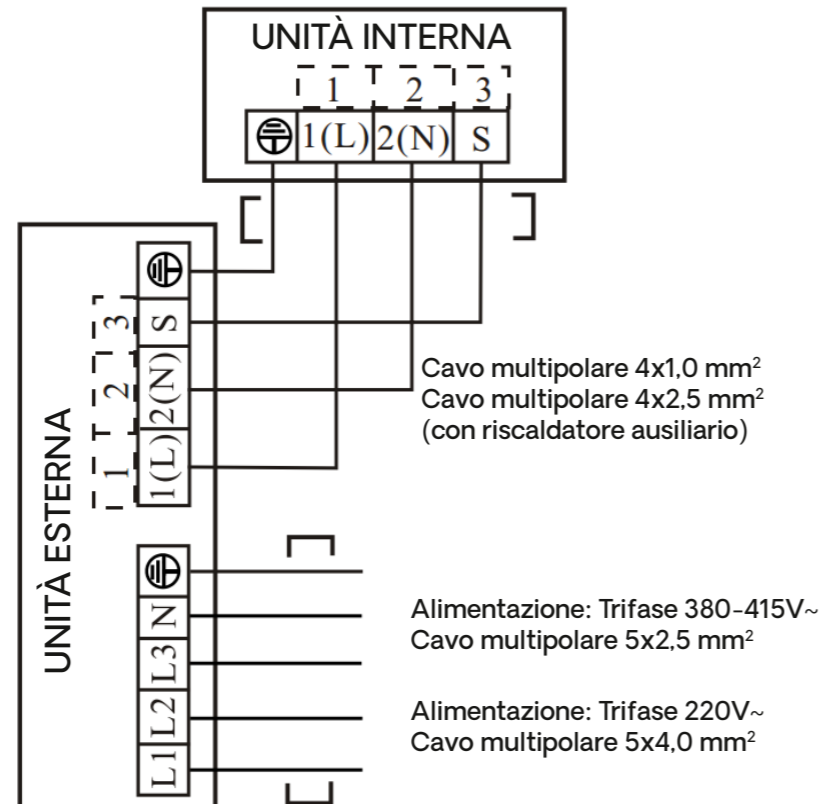
Schemi di collegamento Mono Split monofase



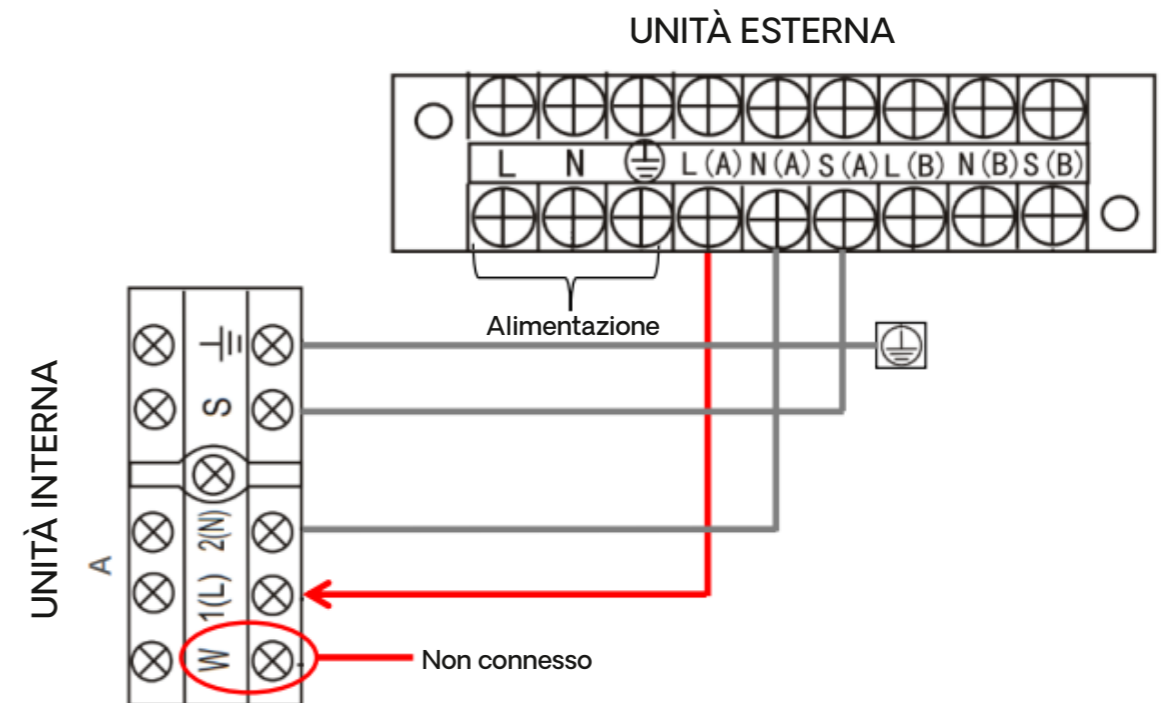
Schemi di collegamento Prodotti Commerciali in versione Twin



Schemi di collegamento Mono Split Trifase

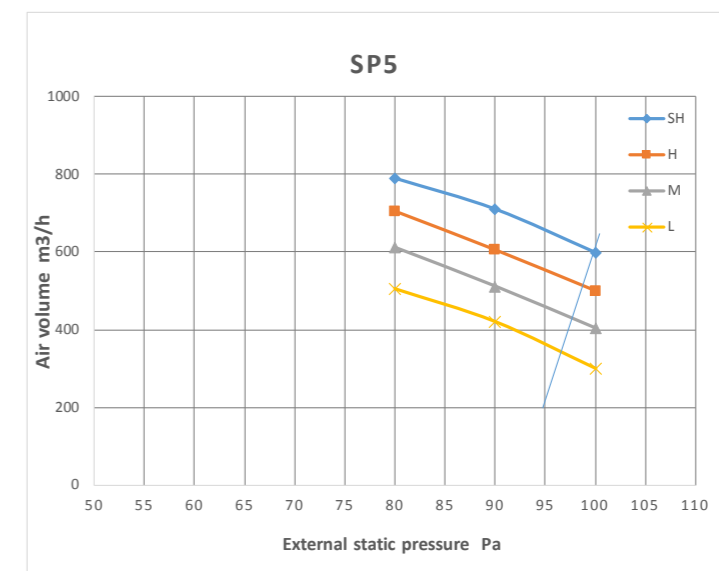
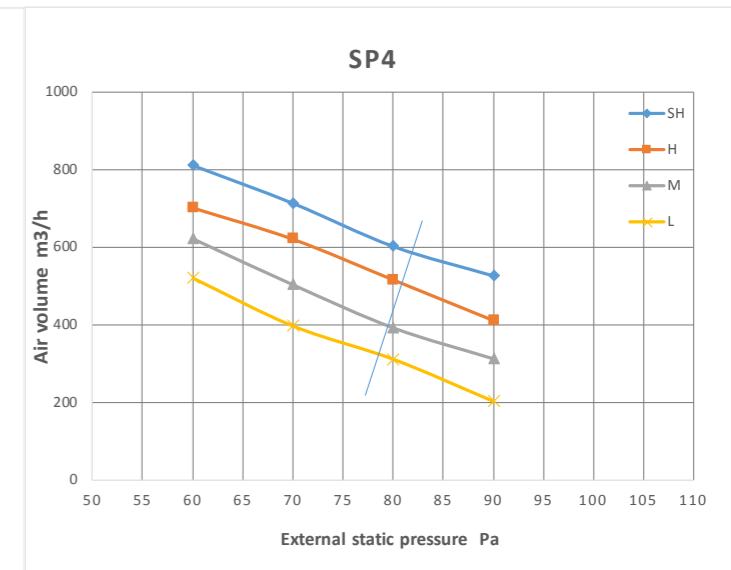
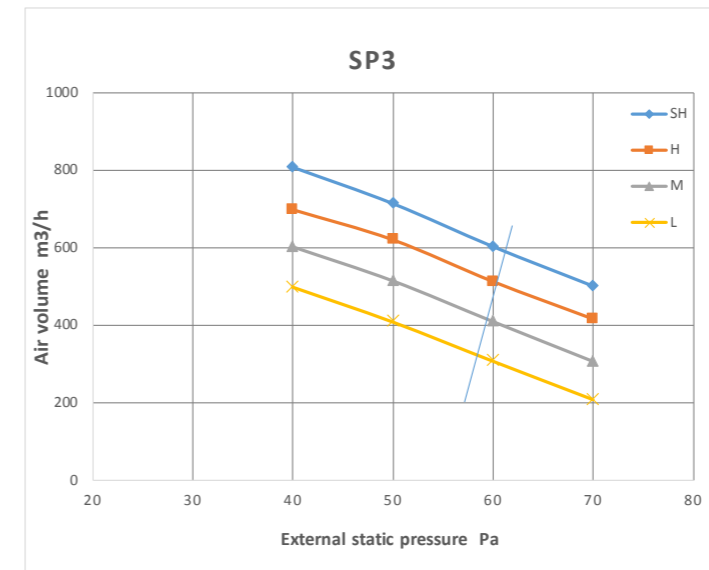
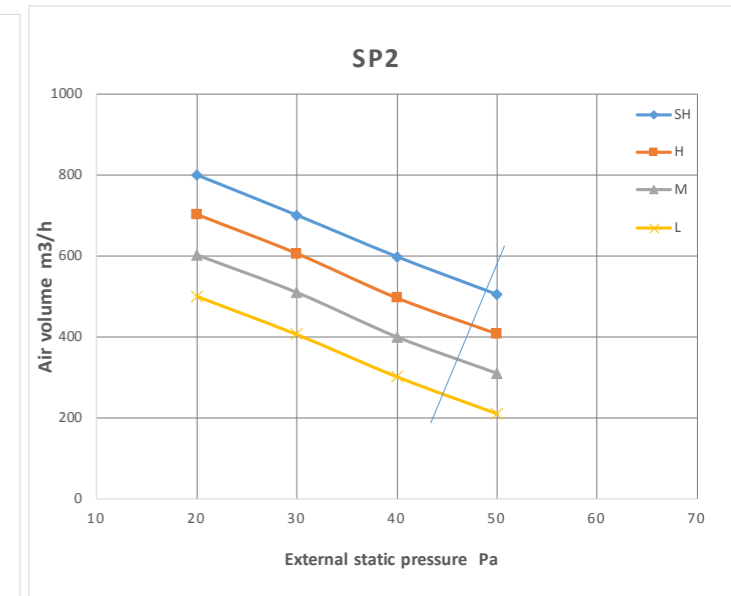
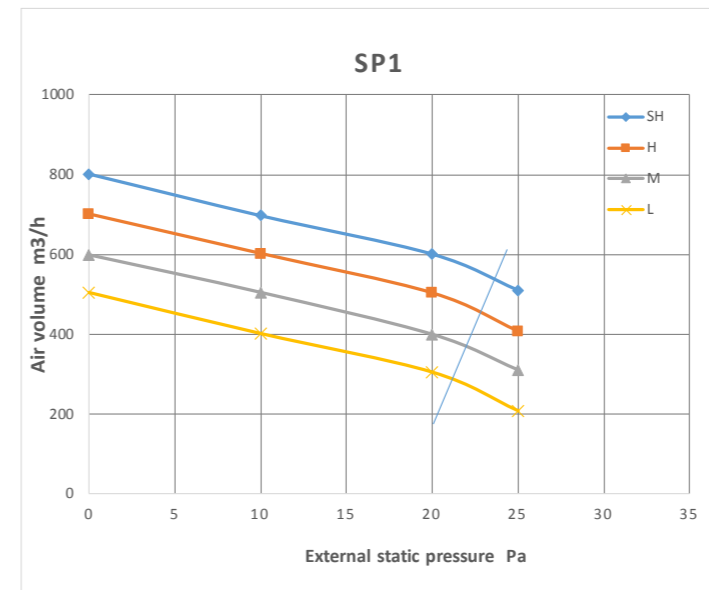


Schemi di collegamento Multi Split

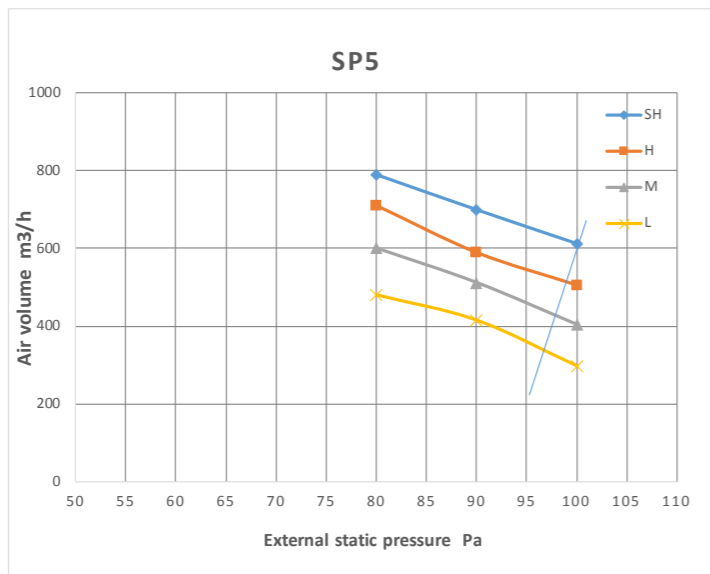
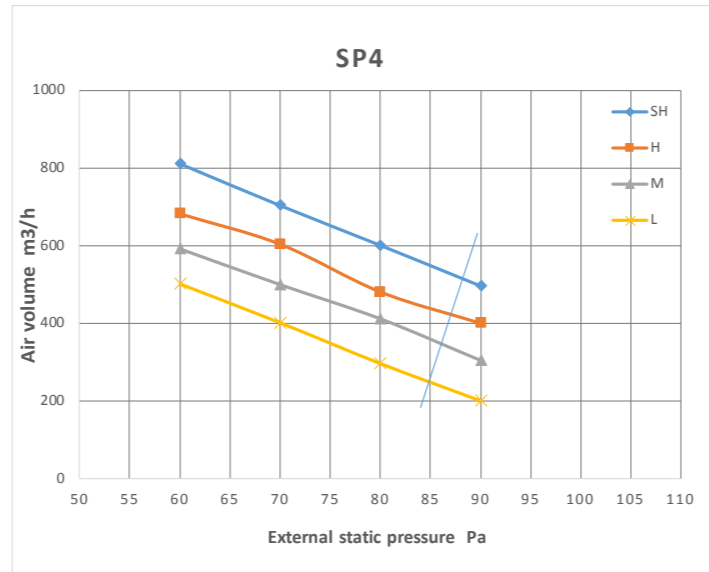
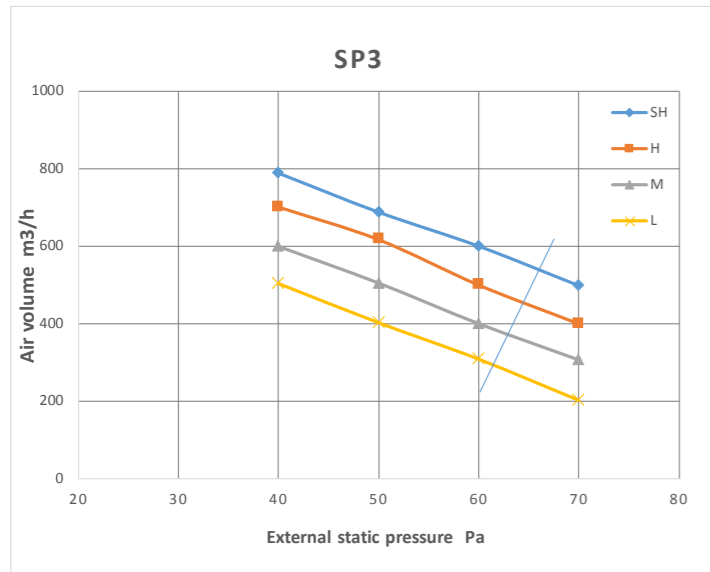
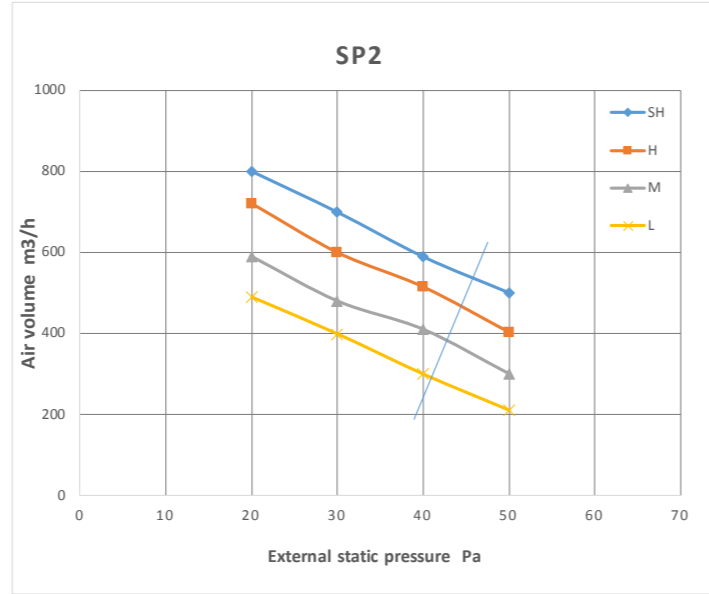
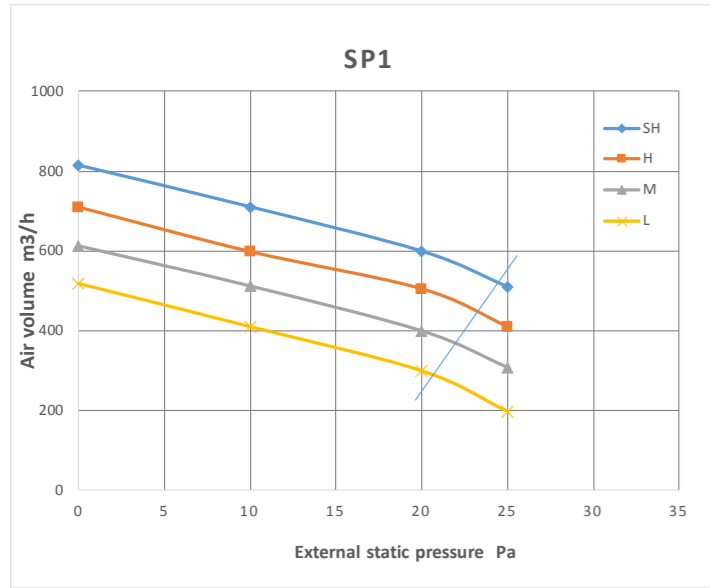


Curve unità canalizzabili

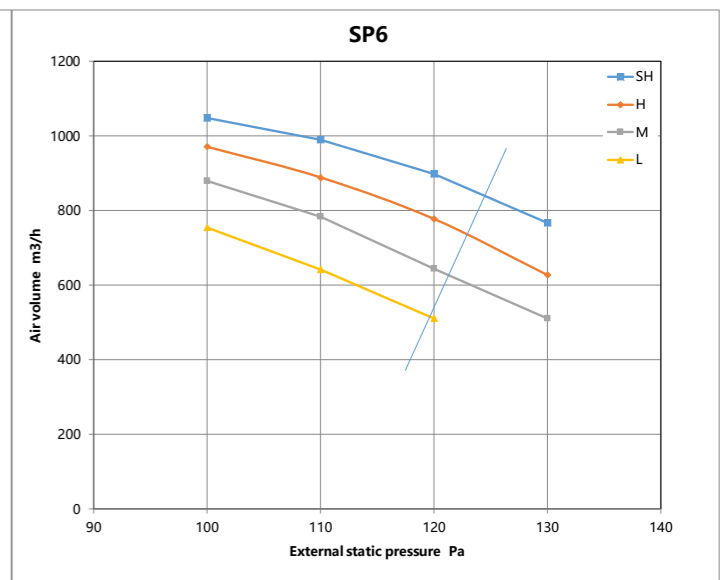
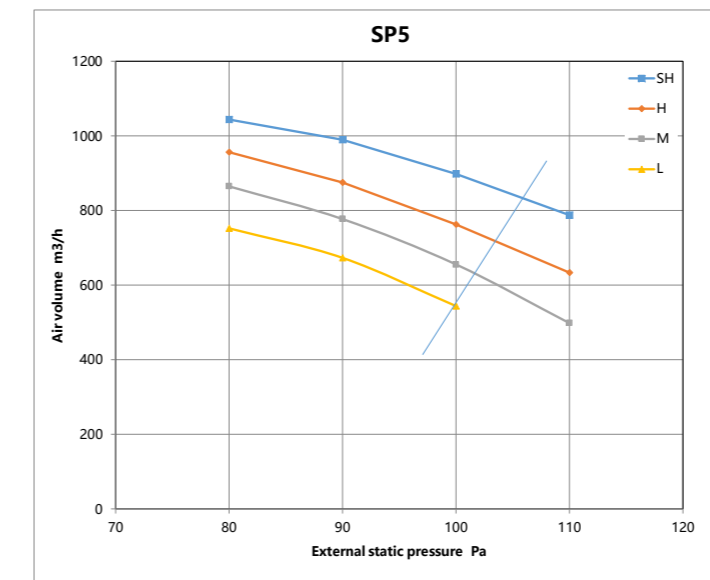
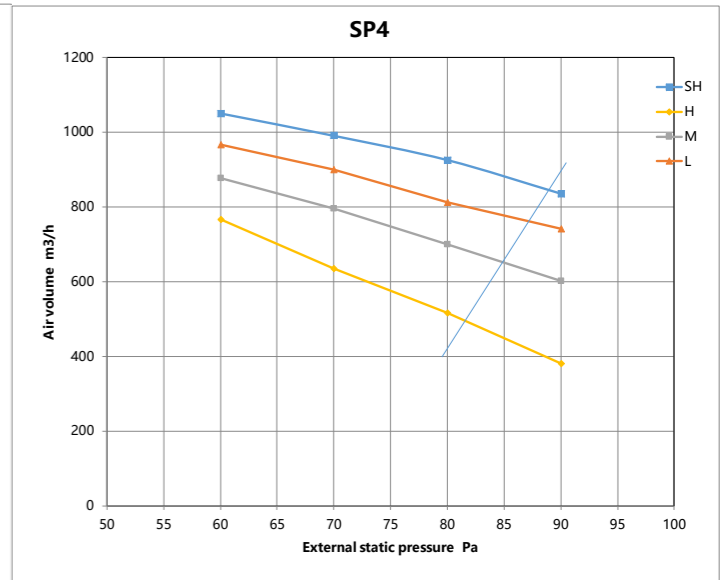
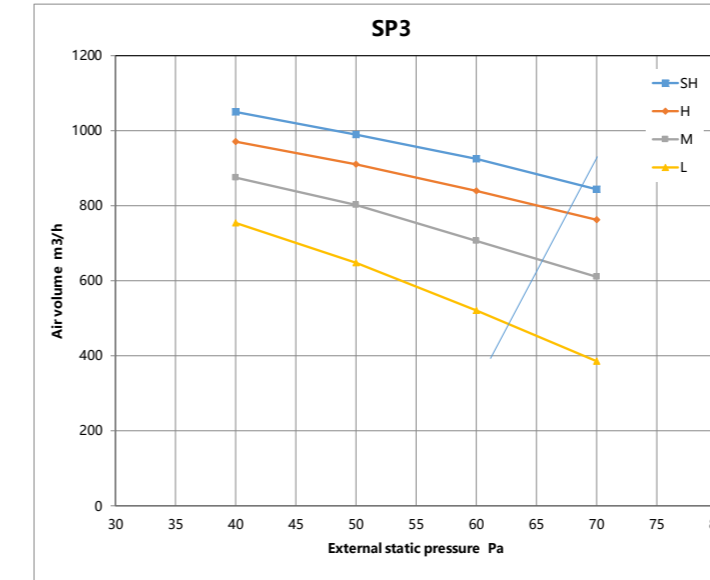
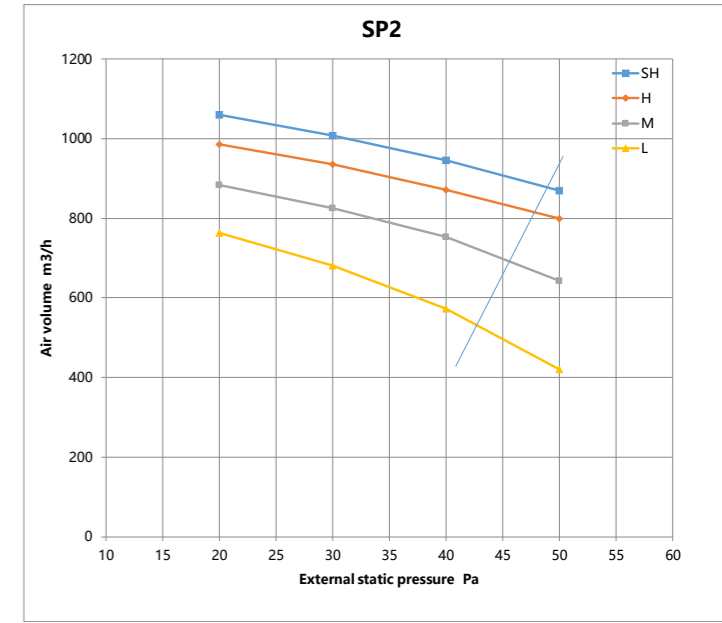
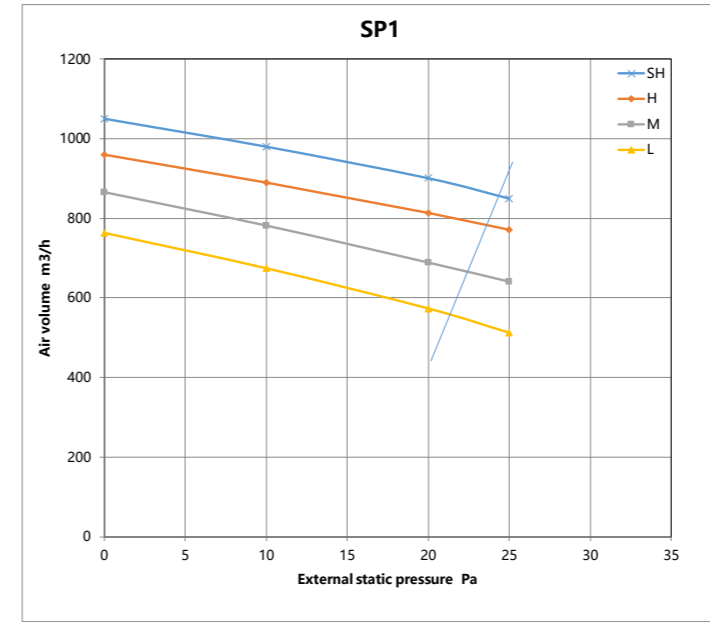
SD 2326



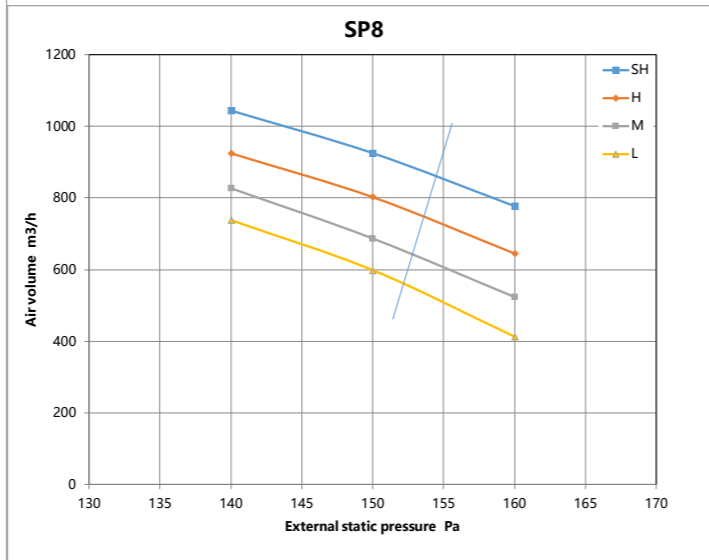
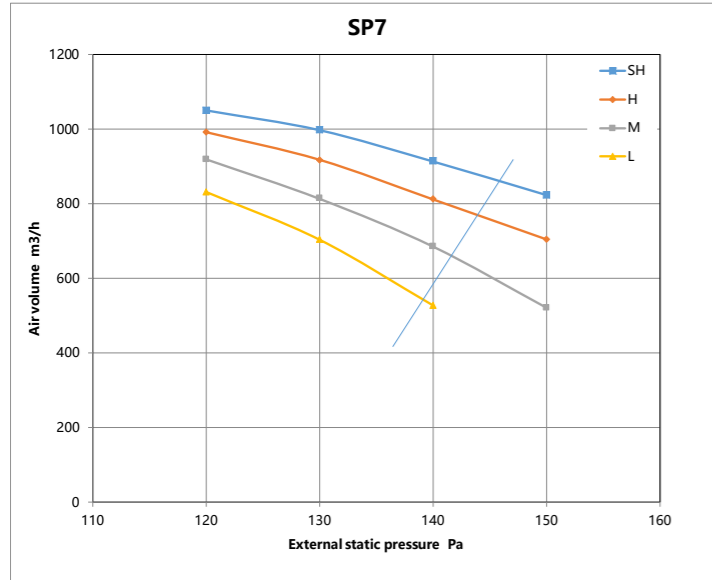
SD 2335



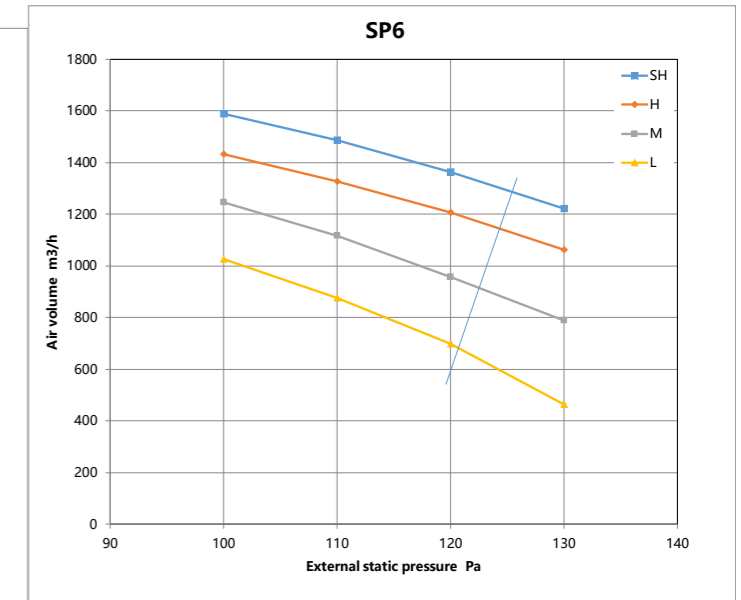
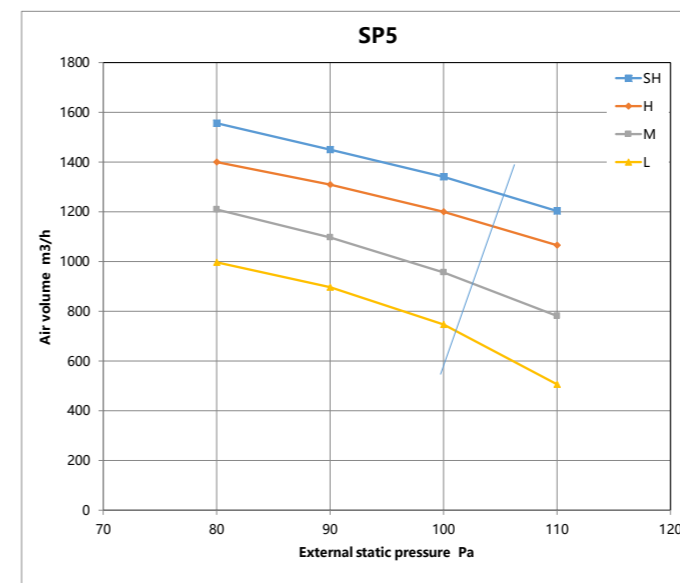
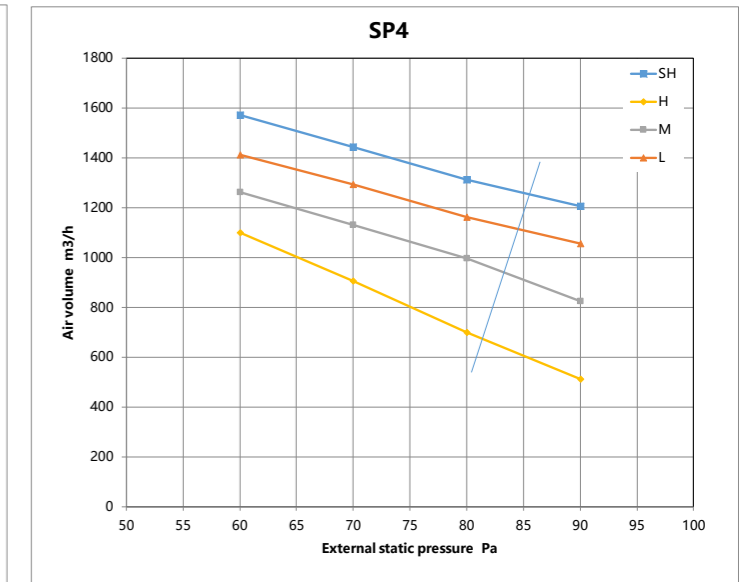
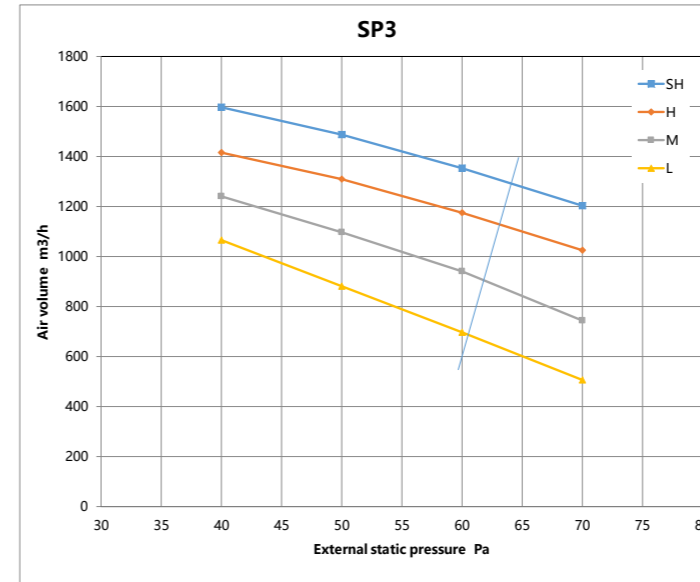
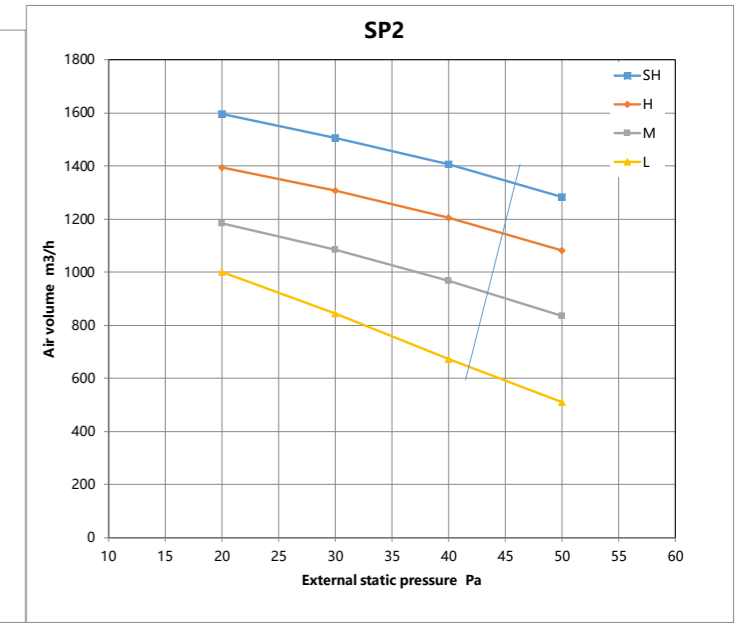
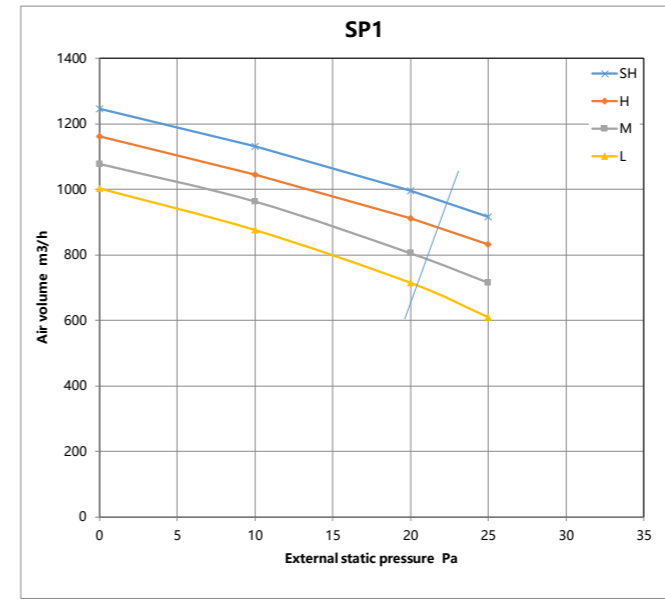
SD 2353



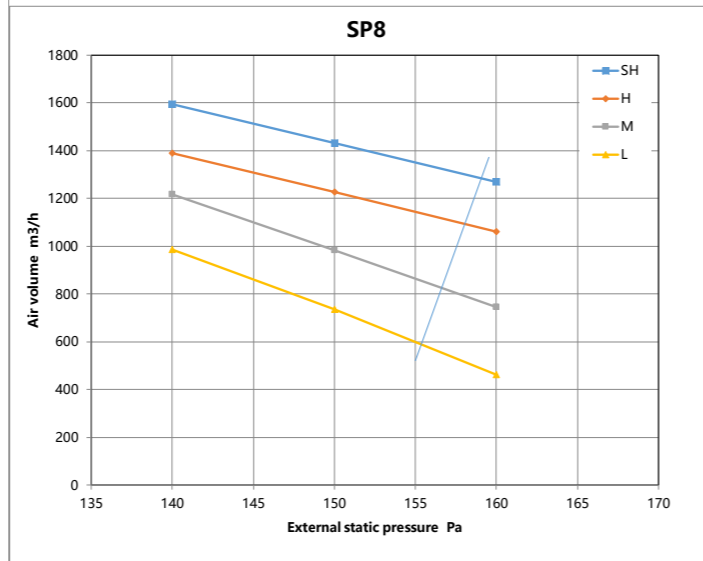
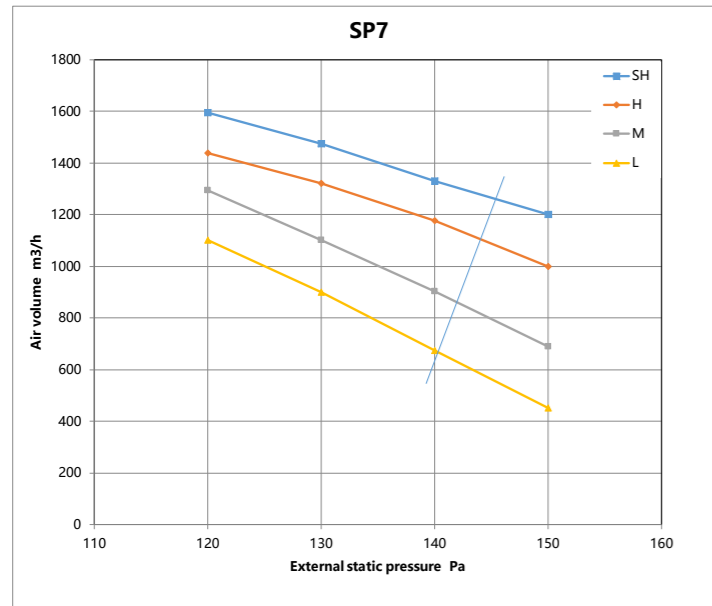
SD 2353



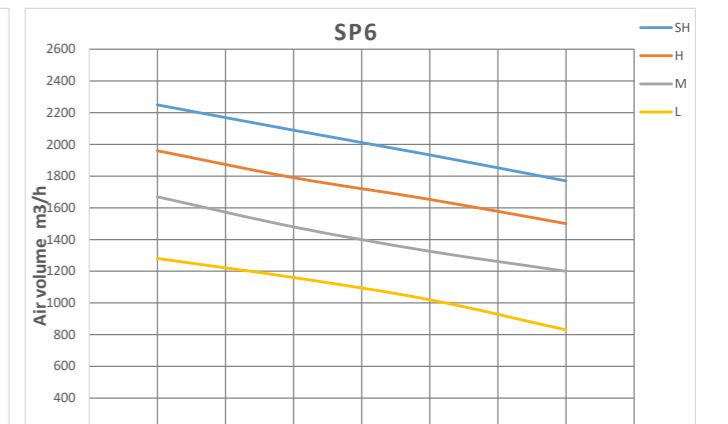
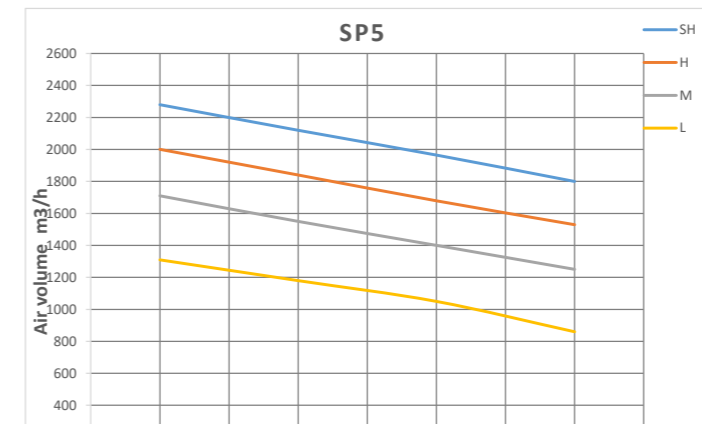
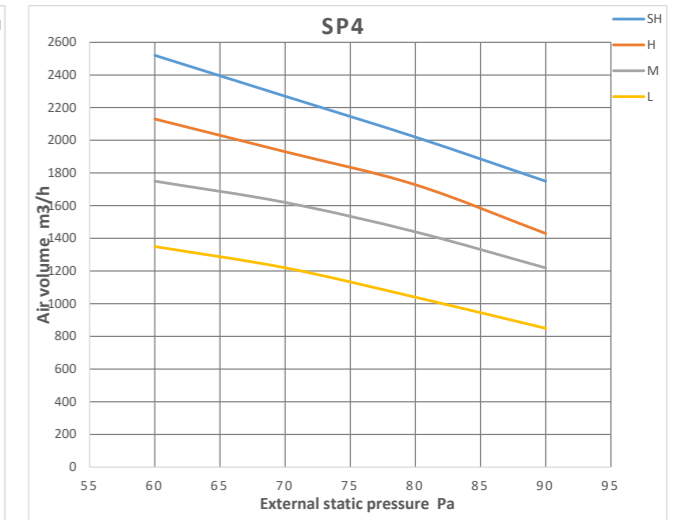
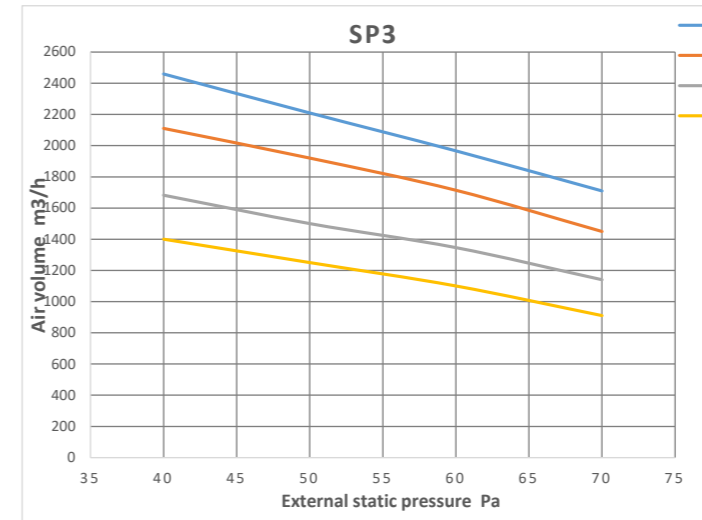
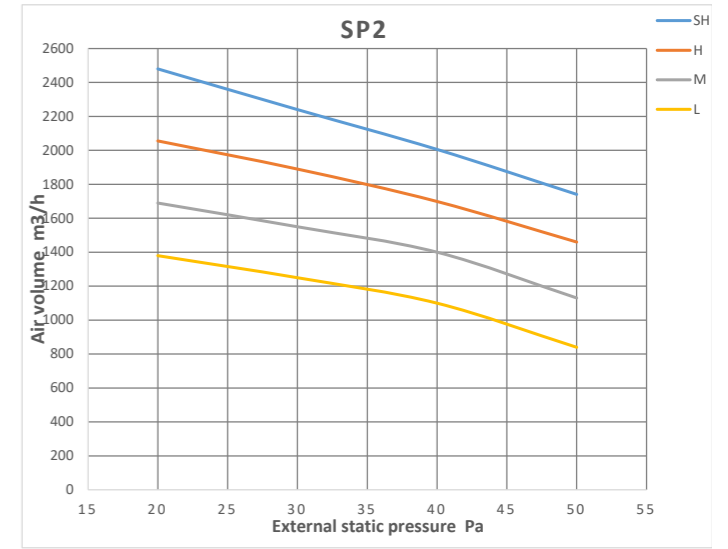
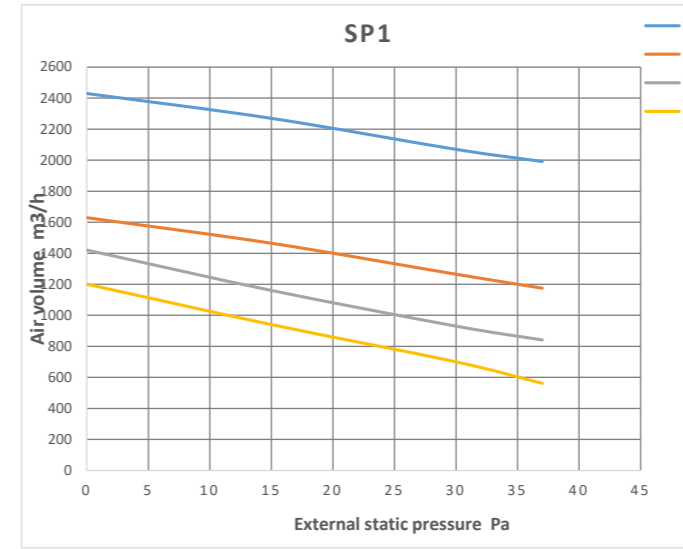
SD 2370



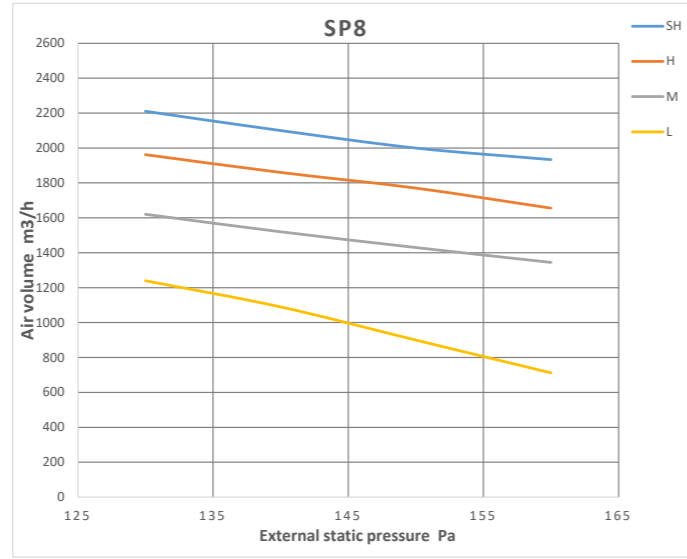
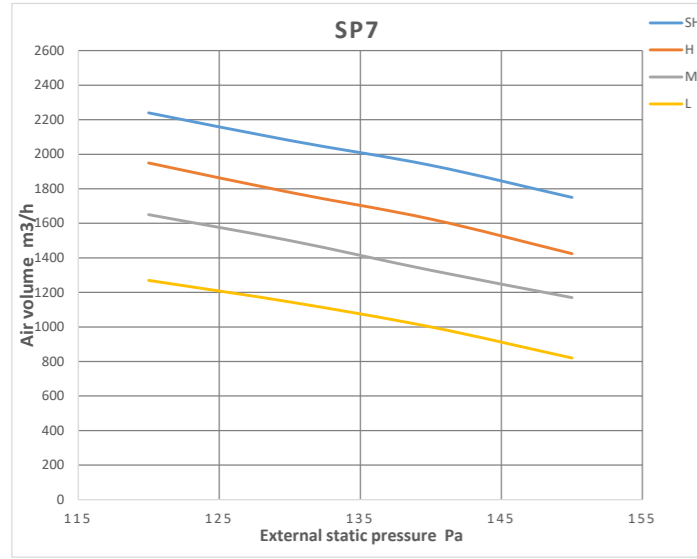
SD 2370



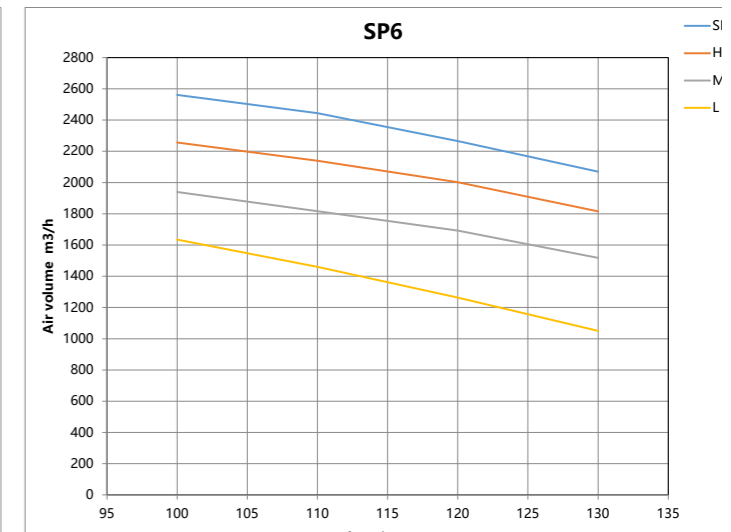
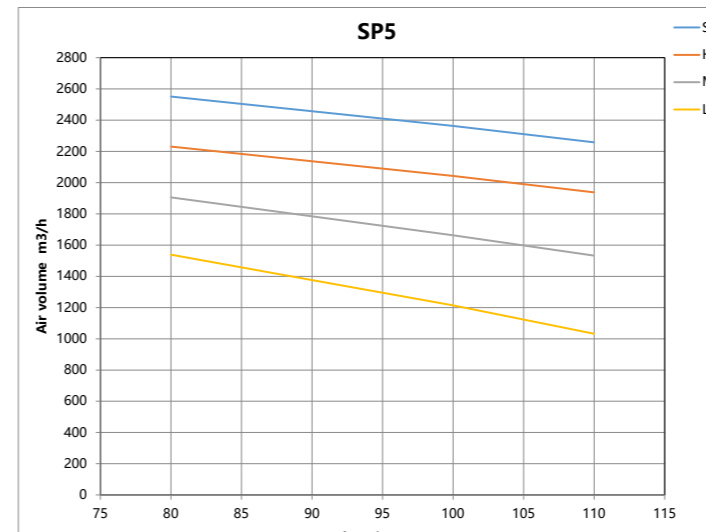
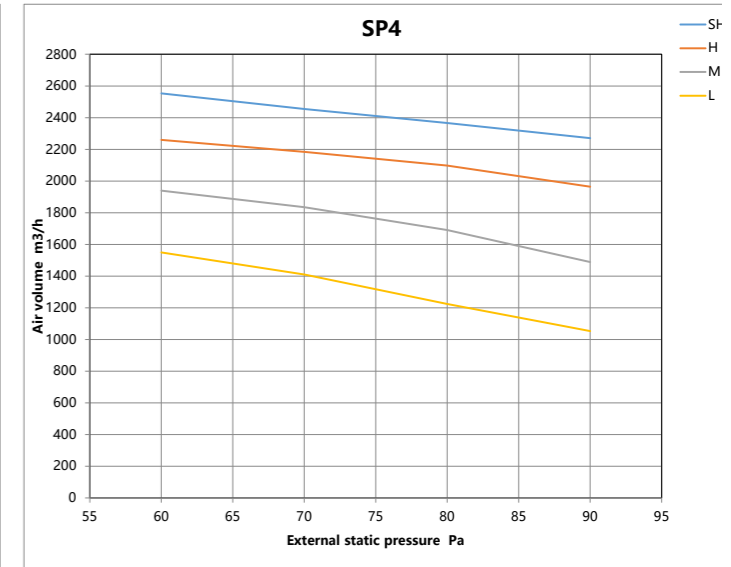
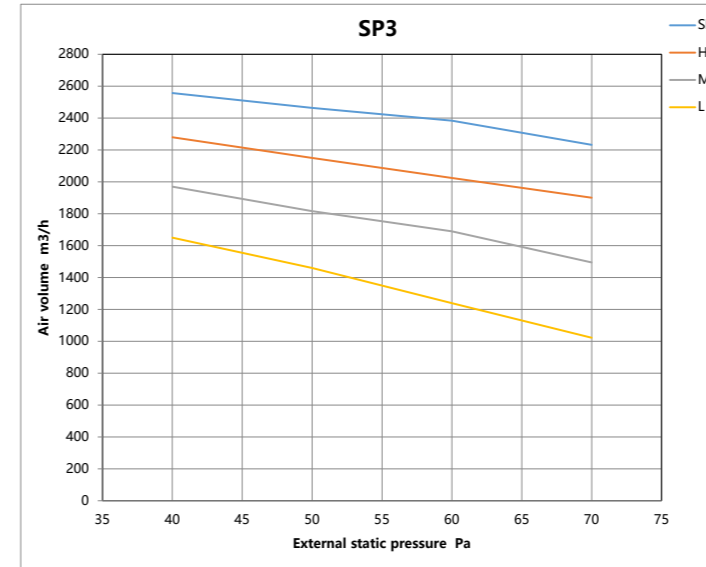
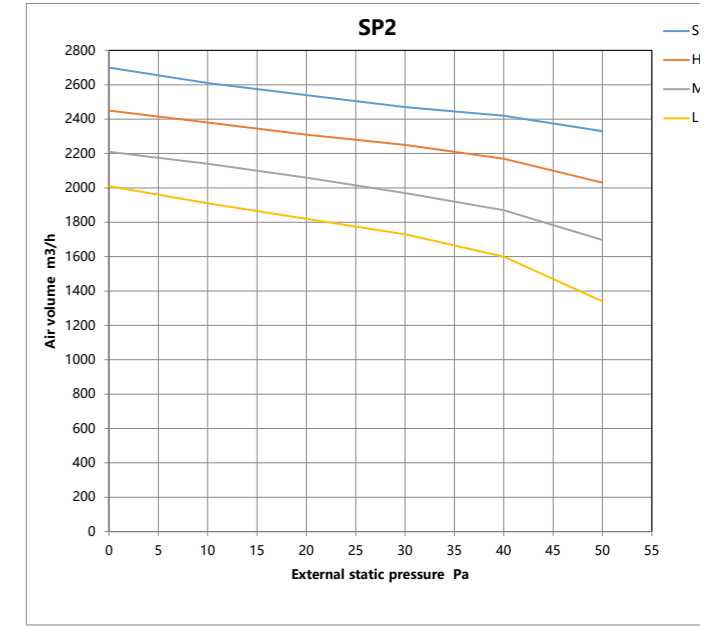
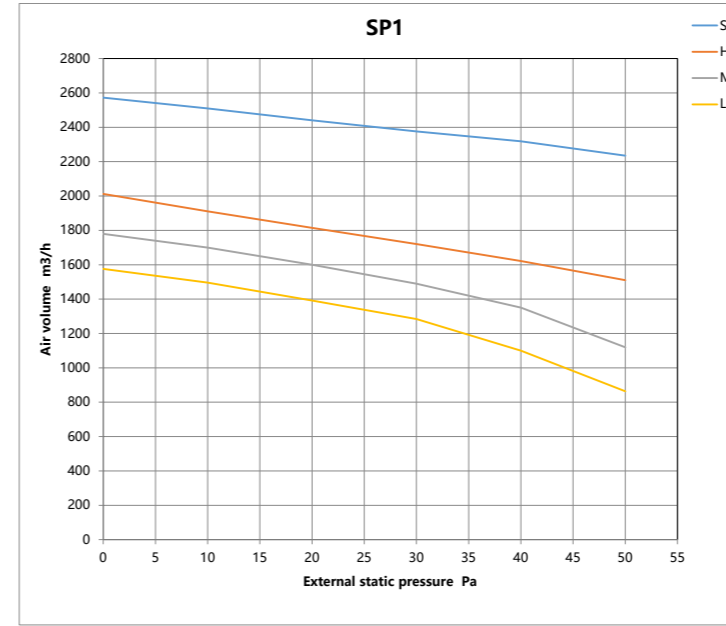
SD 23100



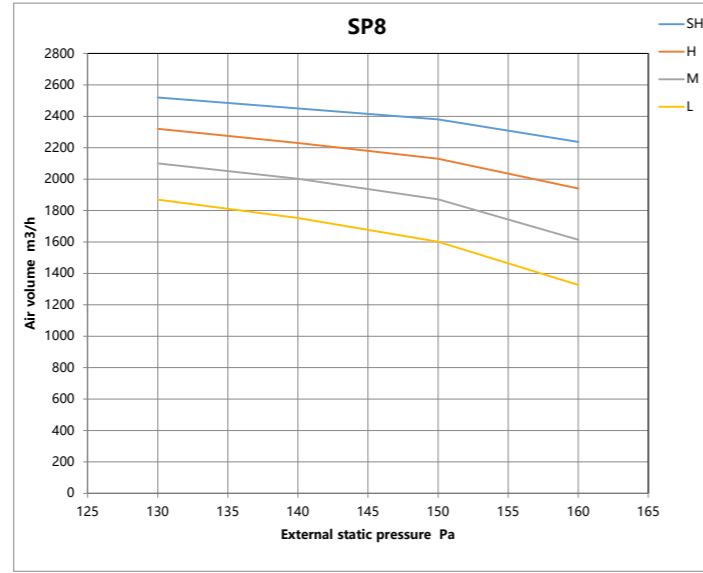
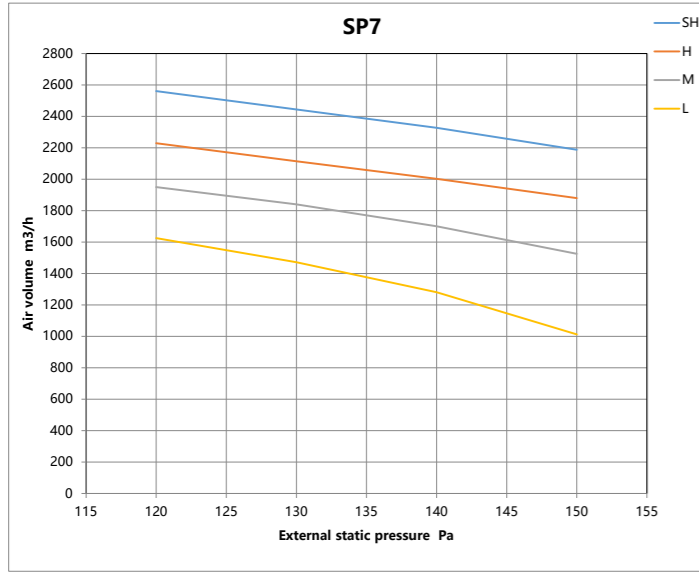
SD 23100



SD 23140



SD 23140



Qascade

Scaldacqua pompa di calore a muro da
80 L, 100 L e 150 L



R 290

REFRIGERANTE R290

È un refrigerante naturale, con GWP pari a 3, che non ha impatto rilevante sul surriscaldamento atmosferico. La quantità di refrigerante è estremamente limitata per la massima sicurezza.



RISPARMIO ENERGETICO

L'efficienza energetica A+ e il supporto delle funzioni Smart Grid permettono di ottenere il massimo risparmio energetico.



PROGRAMMAZIONE

Modalità Eco, modalità Boost e programma vacanze.



INSTALLAZIONE SEMPLIFICATA

L'installazione a parete è semplice e funzionale.



FUNZIONAMENTO SILENZIOSO E CONFORTEVOLE

Grazie all'aspirazione e all'espulsione aria dall'esterno, i prodotti possono essere ancora più silenziosi.



Wi-Fi

Disponibile di serie per connessione con APP Smart Home.

R 290

A+

garanzia
2/4
ANNI

Scheda prodotto		A2W 108 W		A2W 110 W		A2W 115 W		
EAN unità interna		8713508797991		8713508798004		8713508798011		
INCENTIVI E DETRAZIONI	Eco-Bonus	✓		✓		✓		
	Conto Termico	✓		✓		✓		
Specifiche prodotto								
Capacità netta	lt	78		98		145		
Profilo di carico		M		M		L		
Modalità di lavoro		Heat pump	E-heater	Heat pump	E-heater	Heat pump	E-heater	
Temperature di esercizio	°C	0-43	0-43	0-43	0-43	0-43	0-43	
		-7-43 per versione con canalizzazione aria ingresso	-20-45 per versione con canalizzazione aria ingresso	-7-43 per versione con canalizzazione aria ingresso	-20-45 per versione con canalizzazione aria ingresso	-7-43 per versione con canalizzazione aria ingresso	-20-45 per versione con canalizzazione aria ingresso	
Temperatura acqua	°C	Default 50°C,38°C-65°C (70)		Default 50°C,38°C-65°C (70)		Default 50°C,38°C-65°C (70)		
Alimentazione	Ph-V-Hz	1-220-240-50		1-220-240-50		1-220-240-50		
Capacità termica erogata	W	950	1500	980	1500	1300	1500	
Massima Potenza Assorbita	W	1.950		1.950		2.225		
Corrente max	A	9.0		9.0		10.5		
Dati prestazionali	Capacità	W	950	1500	980	1500	1300	1500
	Rendimento energetico		112%	/	111%	/	122%	/
	Scf		0,1	/	0,1	/	0,09	/
	COP		2,61		2,61		2,79	
	Classe Energetica		A+		A+		A+	
Corrente max.	A	9.0		9.0		10.5		
Dati dimensionali	Dimensioni (D×H)	mm	Φ500×548×1196		Φ500×548×1360		Φ500×548×1707	
	Peso	kg	57		62		80	
Consumo annuale	kWh/a	458		463		843		
Acqua miscelata a 40°C	L	85		110		160		
Potenza sonora (senza canalizzazioni)	dB(A)	54		54		56		
Pressione sonora	dB(A)	n.a.		n.a.		n.a.		
Refrigerante/quantità	kg	R290/0.15		R290/0.15		R290/0.15		
CO ² equivalente	ton	0.00045		0.00045		0.00045		
Portata aria max	m ³ /h	190		200		240		
Collegamenti idronici	Attacco ingresso acqua	mm	DN15		DN15		DN15	
	Attacco uscita acqua	mm	DN15		DN15		DN15	
	Tubazione condensa	mm	DN12		DN12		DN12	
	Pressione Max	Bar	8,0		8,0		8,0	
Riscaldatore elettrico	kW	1.5×1		1.5×1		1.5×1		
Corrente Riscaldatore max	A	6.5		6.5		6.5		

Qascade

Scaldacqua
pompa di calore
a basemento
da 200 L e 300 L



R 290

A+

garanzia
2/4
ANNI

Scheda prodotto		A2W 219 FS		A2W 230 FS		
EAN unità interna		8713508798028		8713508798035		
INCENTIVI E DETRAZIONI	Eco-Bonus	✓		✓		
	Conto Termico	✓		✓		
Specifiche prodotto						
Capacità netta	lt	185		285		
Profilo di carico		L		XL		
Modalità di lavoro		Heat pump	E-heater	Heat pump	E-heater	
Temperature di esercizio	°C	-7~43	0~43	-7~43	0~43	
		-7~43	-20~45	-7~43	-20~45	
Max. temperatura acqua calda, con pompa di calore (con riscaldatore elettrico)	°C	65 (70)		65 (70)		
Alimentazione	Ph-V-Hz	1-220-240-50		1-220-240-50		
Capacità termica erogata	W	1710		2152		
Massima Potenza Assorbita	W	700		900		
Dati prestazionali	E-heater	W	1500	1500		
	Massima potenza assorbita	W	2200	2400		
	Massima corrente assorbita	A	10,5	11		
COP		3,14		3,25		
Classe energetica		A+		A+		
Peso netto / lordo	kg	91/112		128/148		
Dimensioni (D×H)	mm	Φ552×586×1745		Φ650×688×1895		
Materiale serbatoio	-	Acciaio Smaltato		Acciaio Smaltato		
Protezione catodica (optional)	-	Anodo al Magnesio (anodo elettronico)		Anodo al Magnesio		
Isolamento	-	Poliuretano		Poliuretano		
Spessore	mm	42		46		
Carico acqua	mm	DN20		DN20		
Mandata acqua	mm	DN20		DN20		
Condensa	mm	DN20		DN20		
Max pressione (valvola di sicurezza)	Bar	8,5		8,5		
Tipo ventilatore		Centrifugale		Centrifugale		
Portata aria	m³/h	350		450		
Pressione statica utile	Pa	25		25		
Diametro canali	mm	160		190		
Refrigerante	-	R290		R290		
Carica refrigerante	g	150		150		
Serpentina solare	Materiale	-	Acciaio Inox 316L		Acciaio Inox 316L	
	Superficie	m²	0,6		0,6	
	Pressione Max	Bar	10		10	



REFRIGERANTE R290

È un refrigerante naturale, con GWP pari a 3, che non ha impatto rilevante sul surriscaldamento atmosferico. La quantità di refrigerante è estremamente limitata per la massima sicurezza.



TEMPERATURA MANDATA ACQUA 65°C

La temperatura di mandata acqua può essere gestita con valori di temperatura regolabili fino a 65 °C, per adattare il funzionamento a qualunque esigenza di utilizzo.



ALTA EFFICIENZA ENERGETICA DI RISCALDAMENTO

L'unità adotta il principio della pompa di calore, che assorbe il calore dall'aria per produrre acqua calda. La classe di efficienza energetica stagionale di riscaldamento dell'acqua raggiunge la classe A.



RESISTENZA ELETTRICA INTEGRATIVA

Il sistema è dotato di una resistenza elettrica in grado di integrare o sostituire il circuito frigorifero nella sua operatività.



SCAMBIATORE DI CALORE AVVOLTO

Lo scambiatore di calore è realizzato con una tecnologia che evita rischi di contaminazione tra refrigerante e acqua.



CANALIZZAZIONI ARIA

La pressione statica esterna di 25 Pa consente la canalizzazione dell'aria fino a 10 m per un funzionamento ancora più silenzioso e performante.



SERBATOIO CON RIVESTIMENTO SMALTATO

Il serbatoio è in acciaio smaltato con un rivestimento allo zaffiro applicato ad altissima temperatura: il metallo e l'acqua non vengono mai in contatto evitando i fenomeni di corrosione.



Wi-Fi

Disponibile di serie per connessione con APP Smart Home.



SCAMBIATORE SOLARE

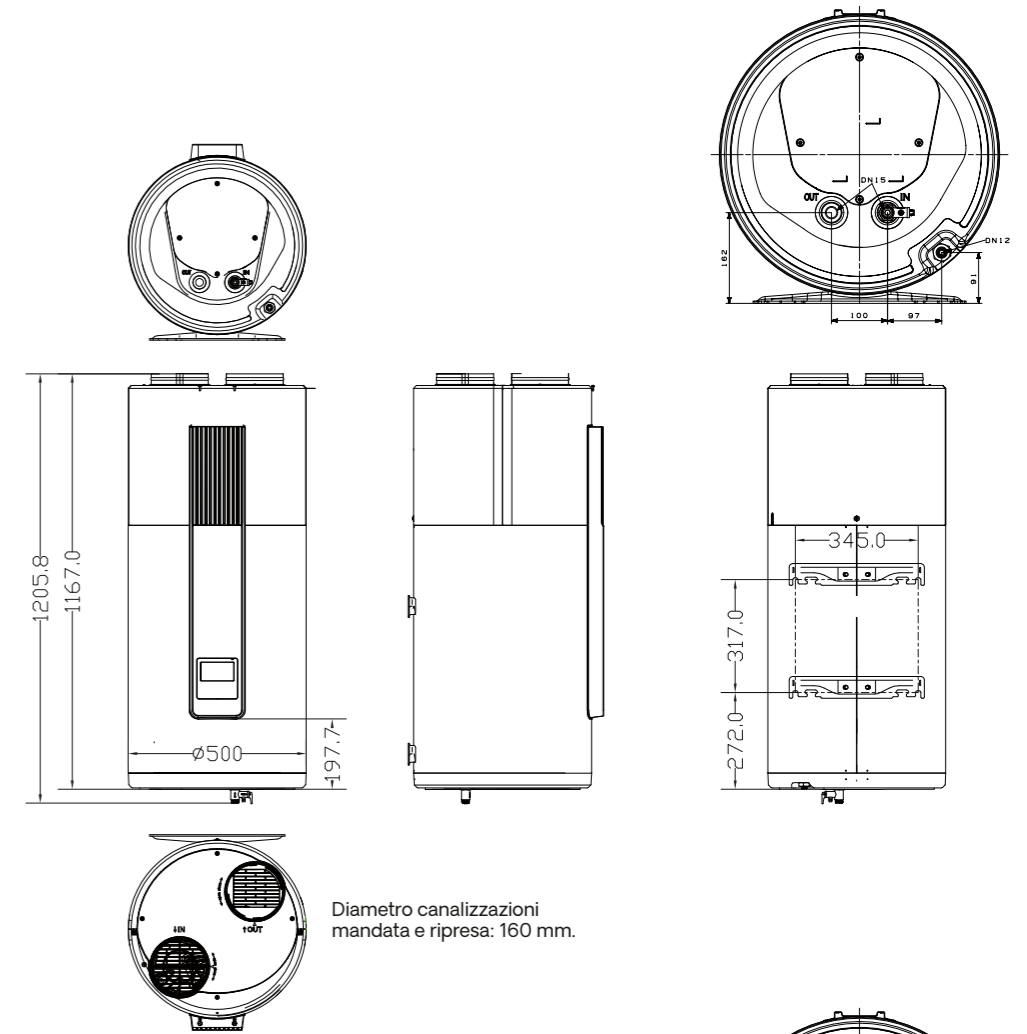
Questi modelli hanno lo scambiatore integrato per utilizzo col Sole.

Schemi dimensionali

Qascade

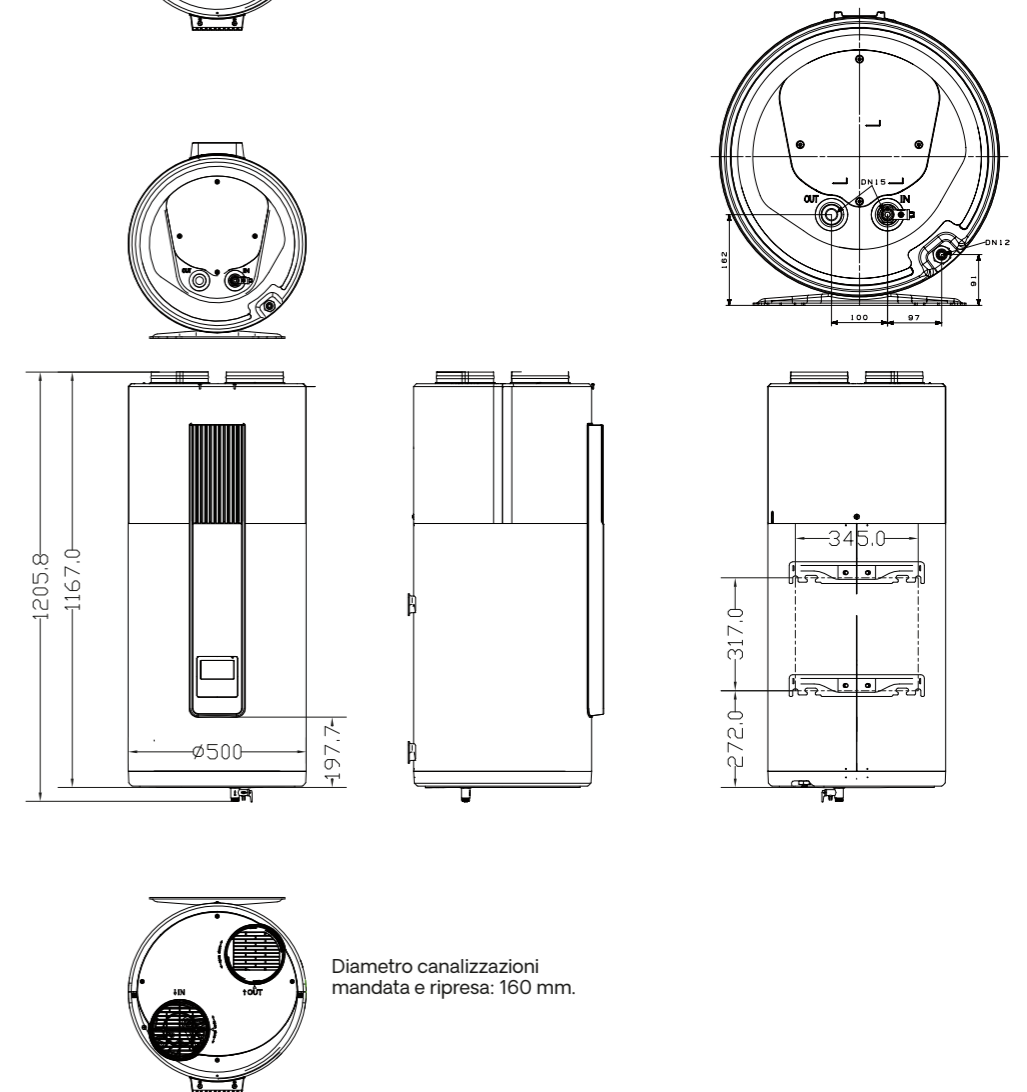
Qascade a muro

A2W 108 W



Diametro canalizzazioni mandata e ripresa: 160 mm.

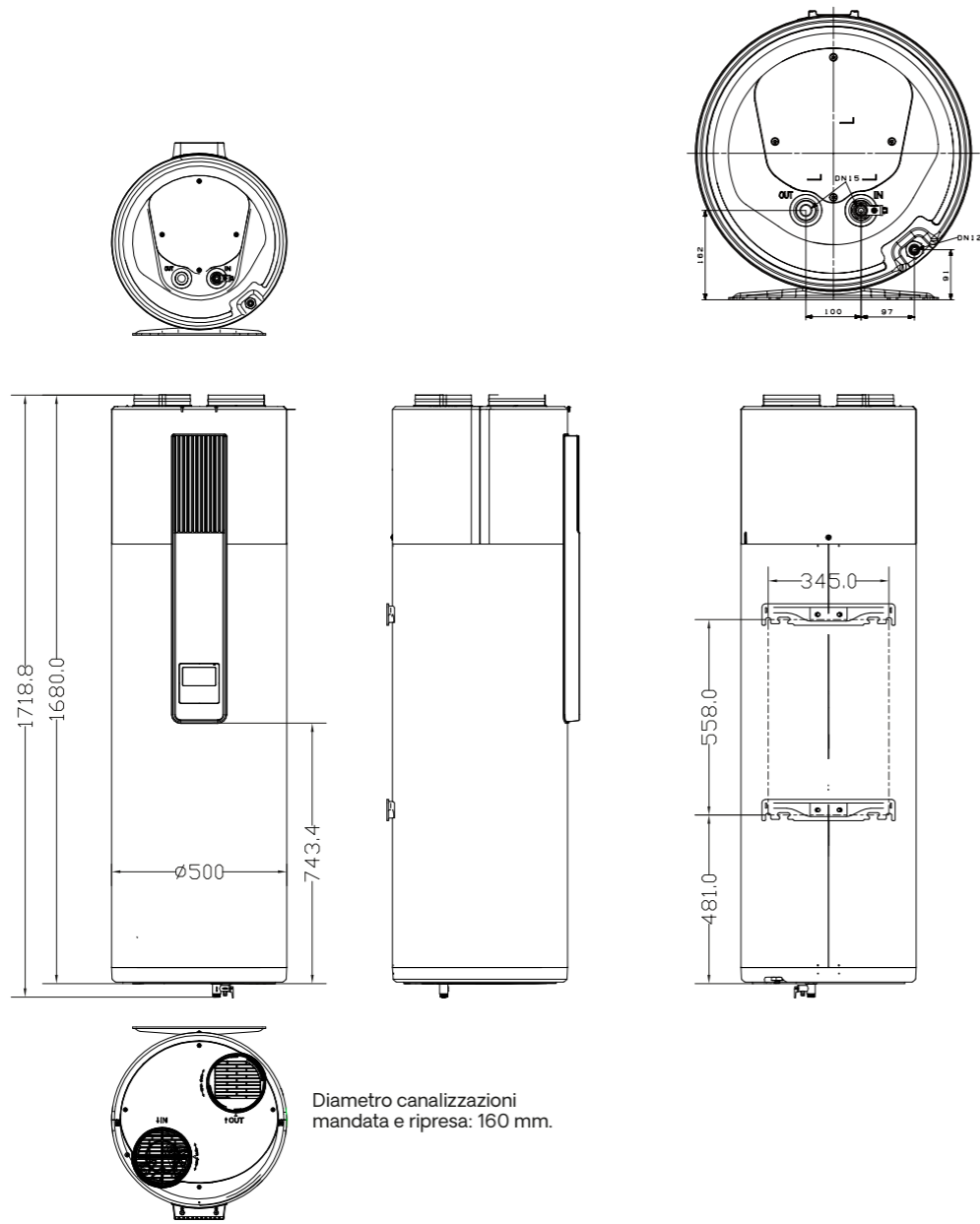
A2W 110 W



Diametro canalizzazioni mandata e ripresa: 160 mm.

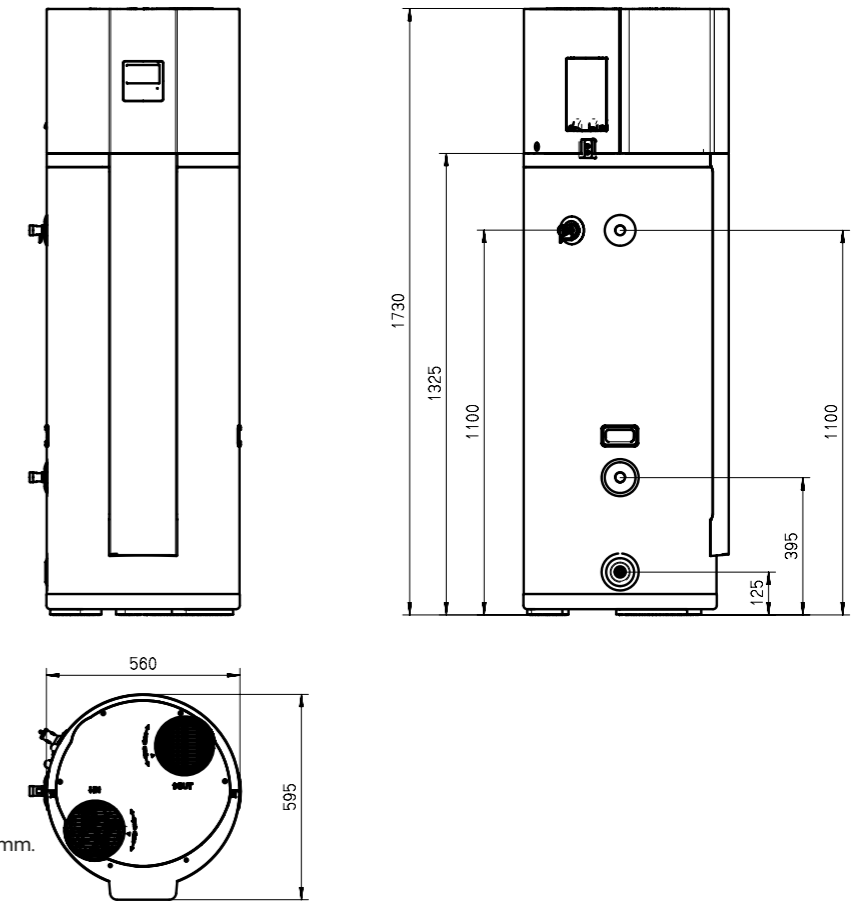
**Qascade
a muro**

A2W 115 W

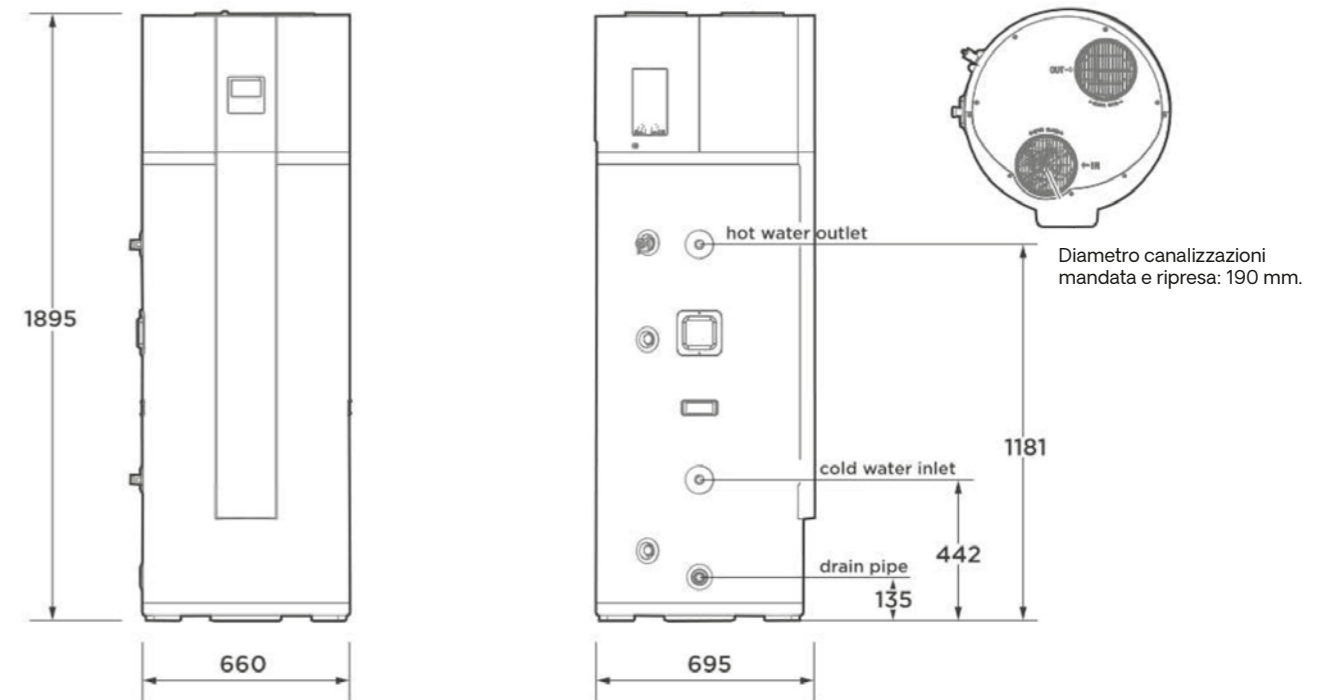


**Qascade
a basamento**

A2W 219 FS



A2W 230 FS





Hydropower

Pompa di calore monoblocco



R290

CALDO FREDDO E ACQUA CALDA SANITARIA

Le nostre pompe di calore in versione con R290 o con R32 producono acqua calda per riscaldamento tramite pannelli radianti, fan coil o radiatori, oltre a poter collegare un serbatoio per l'accumulo di acqua calda sanitaria. Il sistema opera anche in modalità raffreddamento per la climatizzazione estiva.



R32



COMANDO CABLATO

Il comando è dotato di programmatore settimanale per la gestione del funzionamento, di sensore per la rilevazione della temperatura ambiente e di funzione di programmazione dei cicli di antilegionella.



CERTIFICAZIONE SG READY

Le unità sono dotate di interfaccia per la connessione Smart Grid: per la gestione della fornitura elettrica in maniera semplice ed economica.



TEMPERATURA MANDATA ACQUA REGOLABILE FINO A 75°C

La temperatura di mandata acqua per la funzione di riscaldamento è possibile fino a temperature di max di 75°C. Il sistema è in grado di operare sia con terminali a bassa temperatura che con terminali a media e alta temperatura.



CONTROLLO BI-ZONA

È possibile controllare due zone a temperatura differenziata per gestire simultaneamente terminali che operano a temperature differenti.



INTEGRAZIONE SOLARE TERMICO

Con la nostra pompa di calore monoblocco è possibile controllare un sistema di pannelli solari termici per l'integrazione alla produzione di acqua calda sanitaria (Controllo pompa di circolazione e sensore temperatura acqua).



PRODUZIONE ACS

L'unità garantisce l'accumulo di acqua calda sanitaria tramite l'impiego di un serbatoio (non fornito) e di un sensore di rilevazione temperatura opzionale.



WI-FI

Climatizzazione intelligente, con controllo a distanza tramite l'app Smart Home.

Hydropower R290



Unità esterna		ATW M-6-1F	ATW M-8-1F	ATW M-10-1F	ATW M-12-1F	ATW M-12-3F	ATW M-14-3F	
EAN		8052705167979	8052705167986	8052705167993	8052705168006	8052705168037	8052705168044	
Alimentazione		V/Ph/Hz	220-240/1/50			380-415/3/50		
Riscaldamento A7W35	Capacità	W	6.200	8.400	10.000	12.000	14.000	
	Potenza assorbita nom.	W	1.265	1.680	2.128	2.500	3.111	
	COP		4,90	5,00	4,70	4,80	4,50	
Riscaldamento A7W45	Capacità	W	6.400	8.200	10.000	12.000	14.000	
	Potenza assorbita nom.	W	1.684	2.130	2.740	3.243	4.000	
	COP		3,80	3,85	3,65	3,70	3,50	
Riscaldamento A7W55	Capacità	W	6.200	7.800	9.500	12.000	14.000	
	Potenza assorbita nom.	W	2.000	2.438	3.115	3.871	4.667	
	COP		3,10	3,20	3,05	3,10	3,00	
Riscaldamento A2W35	Capacità	W	5.600	7.100	8.200	9.100	10.800	
	Potenza assorbita nom.	W	1.436	1.844	2.247	2.395	3.086	
	COP		3,90	3,85	3,65	3,80	3,50	
Riscaldamento A2W45	Capacità	W	5.800	7.700	8.200	11.300	12.000	
	Potenza assorbita nom.	W	1.871	2.567	2.780	3.897	4.211	
	COP		3,10	3,00	2,95	2,90	2,85	
Riscaldamento A2W55	Capacità	W	5.800	7.800	8.400	11.300	12.000	
	Potenza assorbita nom.	W	2.189	3.059	3.360	4.431	4.800	
	COP		2,65	2,55	2,50	2,55	2,50	
Riscaldamento A-7W35	Capacità	W	5.900	7.000	8.000	10.000	11.500	
	Potenza assorbita nom.	W	2.000	2.333	2.807	3.571	4.259	
	COP		2,95	3,00	2,85	2,80	2,70	
Riscaldamento A-7W45	Capacità	W	5.500	7.100	7.600	10.500	11.400	
	Potenza assorbita nom.	W	2.200	3.087	3.378	4.286	4.957	
	COP		2,50	2,30	2,25	2,45	2,30	
Riscaldamento A-7W55	Capacità	W	5.200	6.900	7.400	10.400	11.300	
	Potenza assorbita nom.	W	2.419	3.209	3.524	4.837	5.381	
	COP		2,15	2,15	2,10	2,15	2,10	
Raffrescamento A35W18	Capacità	W	6.500	8.300	10.000	12.000	14.000	
	Potenza assorbita nom.	W	1.275	1.612	2.105	2.667	3.333	
	EER		5,10	5,15	4,75	4,50	4,20	
Raffrescamento A35W7	Capacità	W	6.800	7.500	8.900	11.500	12.700	
	Potenza assorbita nom.	W	2.194	2.174	2.738	3.770	4.379	
	EER		3,10	3,45	3,25	3,05	2,90	
Efficienza energetica in base alla zona climatica	Mandata acqua a 35°C		A+++					
	Mandata acqua a 55°C		A++					
SCOP	Clima caldo	35°C	6,14	6,56	7,11	5,90	5,90	5,85
		55°C	4,55	4,68	4,79	4,45	4,45	4,43
	Clima medio	35°C	4,89	5,19	5,07	4,63	4,64	4,59
		55°C	3,82	3,82	3,82	3,62	3,62	3,61
	Clima freddo	35°C	4,24	4,44	4,54	4,13	4,13	4,13
		55°C	3,38	3,46	3,49	3,26	3,26	3,23
SEER	Mandata acqua	7°C	5,32	5,86	5,55	5,19	5,19	5,18
		18°C	6,65	8,14	8,16	6,42	6,42	6,75
Potenza sonora (1)	dB	58,0	60,0	61,0	65,0	65,0	65,0	
Pressione sonora (1m) A7W35 (2)	dB(A)	46,0	48,0	49,0	51,0	51,0	52,0	
Portata d'acqua	m3/h	0,40-1,25	0,40-1,65	0,40-2,10	0,70-2,50	0,70-2,50	0,70-2,75	
Compressore	Tipo		Twin rotary					
Ventilatore esterno	Tipo motore / N. ventilatori		DC fan / 1					
Scambiatore lato aria			Scambiatore a tubi alettati					
Refrigerante		R290 700g	R290 1100g	R290 1250g				
Dimensioni unità (LxAxP)	mm	1299x717x426	1385x865x523					
Peso netto	kg	90,0	117,0	137,0				
Scambiatore lato acqua			Scambiatore a piastre					
Connessioni idrauliche		G1" BSP	G1 1/4" BSP					
Pompa di circolazione Max prevalenza	m		9,0					
Vaso d'espansione	Volume nominale	L	8,0					
Valvola di sicurezza	Bar		3,0					
Flussostato	m3/h		0,4					
Intervallo operativo	Raffrescamento	C°	-5~-46					
	Riscaldamento	C°	-25~-35					
	ACS	C°	-25~-46					
Temperature selezionabili	Raffrescamento	C°	5~-30					
	Riscaldamento	C°	12~-75					
	ACS (3)	C°	10~-70					

EU standards e regolamenti: EN14511; EN14825; EN50564; EN12102; (EU) No 811/2013; (EU) No 813/2013; OJ 2014/C 207/02.

- (1) Condizioni di prova potenza sonora EN12102-1
 (2) Pressione sonora misurata a 1m dal fronte della macchina in camera semi-anecoica.
 (3) Max temperatura ACS temperature 60 °C raggiungibile con apporto resistenza elettrica.

Hydropower R32



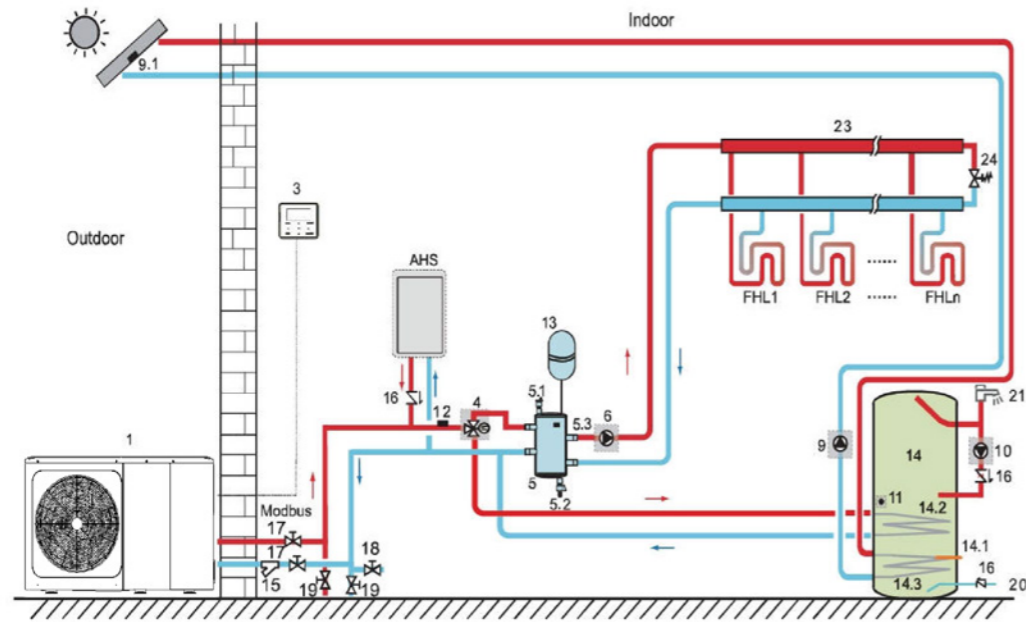
Unità esterna		AWM 0104-E03	AWM 0106-E03	AWM 0112-E03	
EAN		8713508793443	8713508793450	8713508793467	
INCENTIVI E DETRAZIONI	Eco-Bonus	✓	✓	✓	
	Conto Termico	✓	✓	✓	
Alimentazione		V/Ph/Hz	220-240/1/50		
Riscaldamento A7W35	Capacità	W	4.200	6.350	12.100
	Potenza assorbita nom.	W	820	1.280	2.440
	COP		5,10	4,95	4,95
Riscaldamento A7W45	Capacità	W	4.300	6.300	12.300
	Potenza assorbita nom.	W	1.130	1.700	3.320
	COP		3,80	3,70	3,70
Riscaldamento A7W55	Capacità	W	4.400	6.000	11.900
	Potenza assorbita nom.	W	1.490	2.030	3.900
	COP		2,95	2,95	3,05
Riscaldamento A2W35	Capacità	W	4.400	5.500	9.200
	Potenza assorbita nom.	W	1.100	1.410	2.360
	COP		4,00	3,90	3,90
Riscaldamento A2W45	Capacità	W	5.100	5.800	10.600
	Potenza assorbita nom.	W	1.700	1.930	3.530
	COP		3,00	3,00	3,00
Riscaldamento A2W55	Capacità	W	5.100	5.650	11.300
	Potenza assorbita nom.	W	2.080	2.310	4.520
	COP		2,45	2,45	2,50
Riscaldamento A-7W35	Capacità	W	4.700	6.000	10.000
	Potenza assorbita nom.	W	1.520	2.000	3.330
	COP		3,10	3,00	3,00
Riscaldamento A-7W45	Capacità	W	4.300	5.400	10.200
	Potenza assorbita nom.	W	1.830	2.250	4.250
	COP		2,35	2,40	2,40
Riscaldamento A-7W55	Capacità	W	4.000	5.150	9.800
	Potenza assorbita nom.	W	2.050	2.580	4.780
	COP		1,95	2,00	2,05
Raffrescamento A35W18	Capacità	W	4.500	6.500	12.000
	Potenza assorbita nom.	W	820	1.350	3.040
	EER		5,50	4,80	3,95
Raffrescamento A35W7	Capacità	W	4.700	7.000	11.500
	Potenza assorbita nom.	W	1.360	2.330	4.180
	EER		3,45	3,00	2,75
Efficienza energetica in base alla zona climatica	Mandata acqua a 35°C		A+++		
	Mandata acqua a 55°C		A++		
SCOP	Clima caldo	35°C	6,46	6,57	6,48
		55°C	4,14	4,19	4,43
	Clima medio	35°C	4,85	4,95	4,81
		55°C	3,31	3,52	3,45
	Clima freddo	35°C	4,06	4,21	4,08
		55°C	2,63	2,85	3,02
SEER	Mandata acqua	7°C	4,98	5,31	4,93
		18°C	7,76	8,22	7,13
Potenza sonora (1)	dB	55,0	58,0	65,0	
Pressione sonora (1m) A7W35 (2)	dB(A)	45,0	47,5	53,0	
Portata d'acqua	m3/h	0,72	1,09	2,08	
Compressore	Tipo		Twin rotary		
Ventilatore esterno	Tipo motore / N. ventilatori		DC fan / 1		
Scambiatore lato aria			Scambiatore a tubi alettati		
Refrigerante		R32 / 1,4 kg.	R32 / 1,75 kg.		
Dimensioni unità (LxAxP)	mm	1295x718x429	1465 x 865 x 523		
Peso netto	kg	86	129		
Scambiatore lato acqua			Scambiatore a piastre		
Connessioni idrauliche		R1"	R 1 1/4"		
Pompa di circolazione Max prevalenza	m		9,0		
Intervallo operativo	Raffrescamento	C°	-5~-43		
	Riscaldamento	C°	-25~-35		
	ACS	C°	-25~-43		
Temperature selezionabili	Raffrescamento	C°	5~-25		
	Riscaldamento	C°	25~-65		
	ACS (3)	C°	20~-60		

EU standards e regolamenti: EN14511; EN14825; EN50564; EN12102; (EU) No 811/2013; (EU) No 813/2013; OJ 2014/C 207/02.

- (1) Condizioni di prova potenza sonora EN12102-1
 (2) Pressione sonora misurata a 1m dal fronte della macchina in camera semi-anecoica.
 (3) Max temperatura ACS temperature 60 °C raggiungibile con apporto resistenza elettrica.

Schemi di installazione

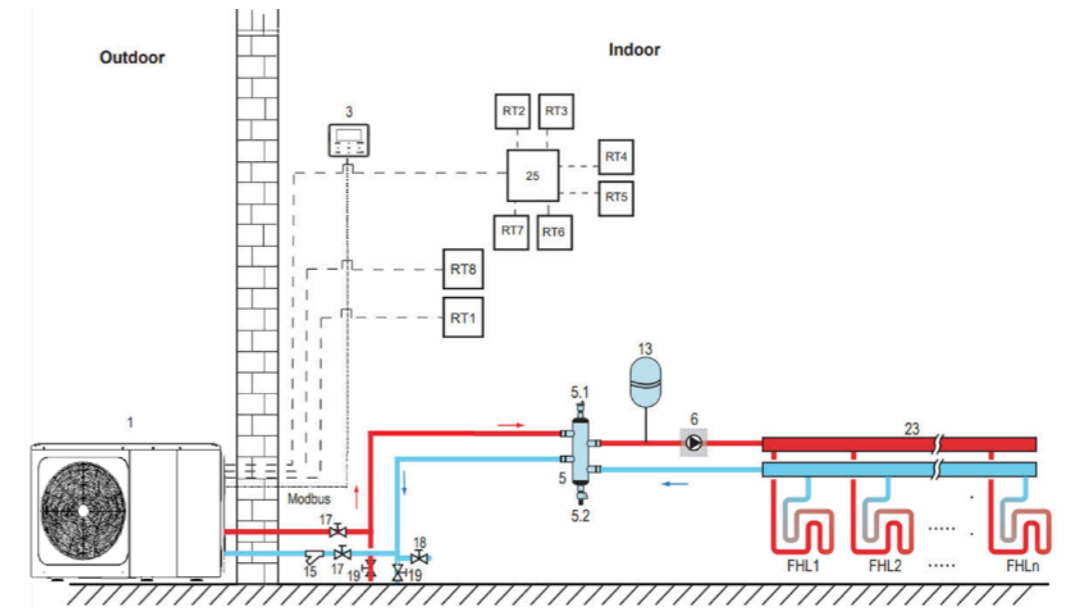
Riscaldamento e condizionamento a pannelli radiante, ACS con integrazione solare



L'esempio illustrato è puramente indicativo

Legenda			
1	unità esterna	14	serbatoio ACS
3	interfaccia utente	14.1	riscaldatore elettrico
4	valvola a 3-vie	14.2	scambiatore serbatoio
5	serbatoio inerziale/disconnettore idraulico	14.3	filtro
5.1	valvola di sfiato automatica	15	valvola di ritegno
5.2	valvola di spurgo	16	valvola di intercettazione
5.3	sensore di temperatura superiore	17	valvola di riempimento
6	circolatore zona A	18	valvola di scarico
9	cirolatore acqua dal solare termico	19	valvola di spurgo
9.1	sensore di temperatura del solare termico	20	rubinetto ingresso ACS
9.2	pannello solare	21	rubinetto mandata ACS
10	pompa ACS	23	collettore
11	sensore temperatura ACS	24	valvola di bypass
12	sensore temperatura acqua	FHL1...n	circolo pannelli radianti
13	vaso d'espansione	AHS	AHS riscaldatore ausiliario/caldaia

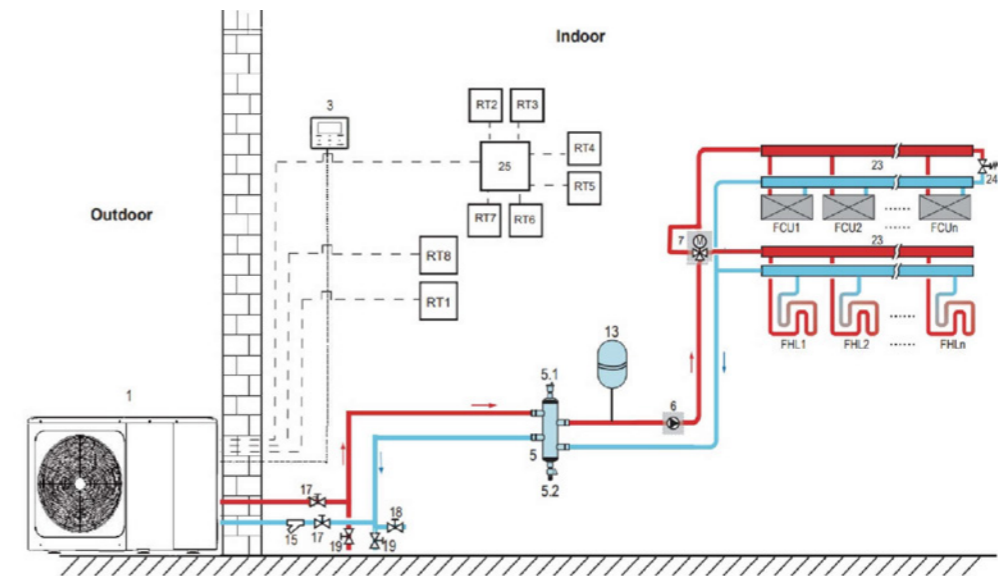
Riscaldamento e condizionamento a pannelli radianti



L'esempio illustrato è puramente indicativo

Legenda			
1	unità esterna	17	valvola di intercettazione
3	interfaccia utente	18	valvola di scarico
5	serbatoio inerziale/disconnettore idraulico	19	valvola di spurgo
5.1	valvola di sfiato automatica	23	collettore
5.2	valvola di spurgo	25	pannello distributore
13	vaso d'espansione	RT...	sensori di temperatura
15	filtro	FHL1...n	circolo pannelli radianti

Riscaldamento e condizionamento a due zone con terminali fan-coil e pannelli radianti



L'esempio illustrato è puramente indicativo

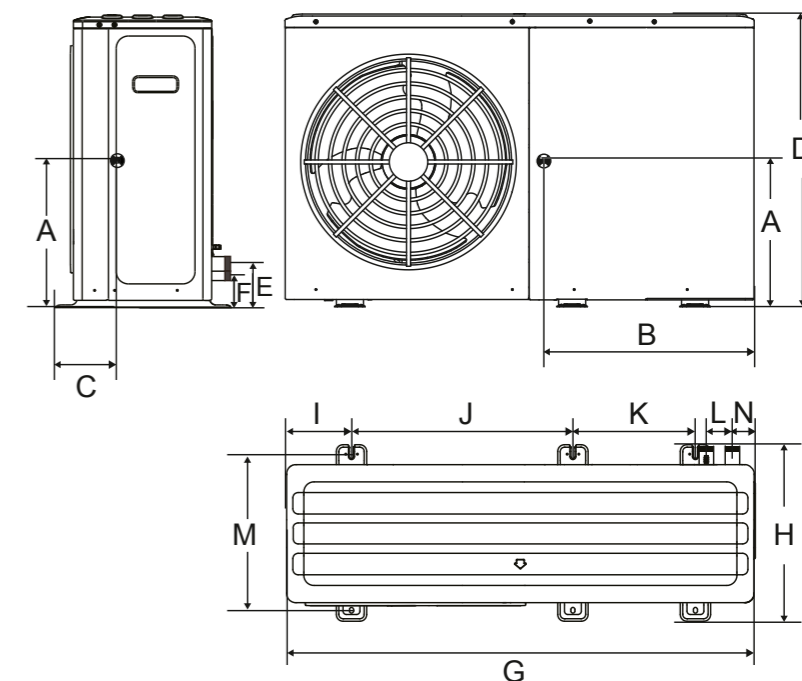
Legenda			
1	unità esterna	17	valvola di intercettazione
3	interfaccia utente	18	valvola di scarico
5	disconnettore idraulico	19	valvola di spurgo
5.1	valvola di sfiato automatica	23	collettore
5.2	valvola di spurgo	24	valvola di bypass
6	circolatore zona A	25	pannello distributore
7	valvola 3-vie	RT1..7	sensori di temperatura
13	vaso d'espansione	FHL1...n	circolo pannelli radianti
15	filtro	FCU1...n	fan-coil

Schemi dimensionali

Hydropower

Hydropower R290

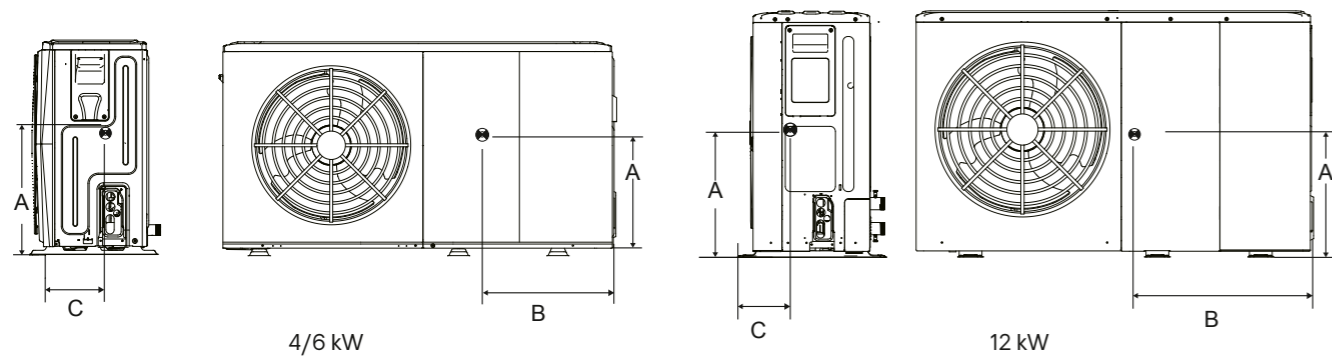
ATW M-6-1F
ATW M-8-1F
ATW M-10-1F
ATW M-12-1F
ATW M-12-3F
ATW M-14-3F



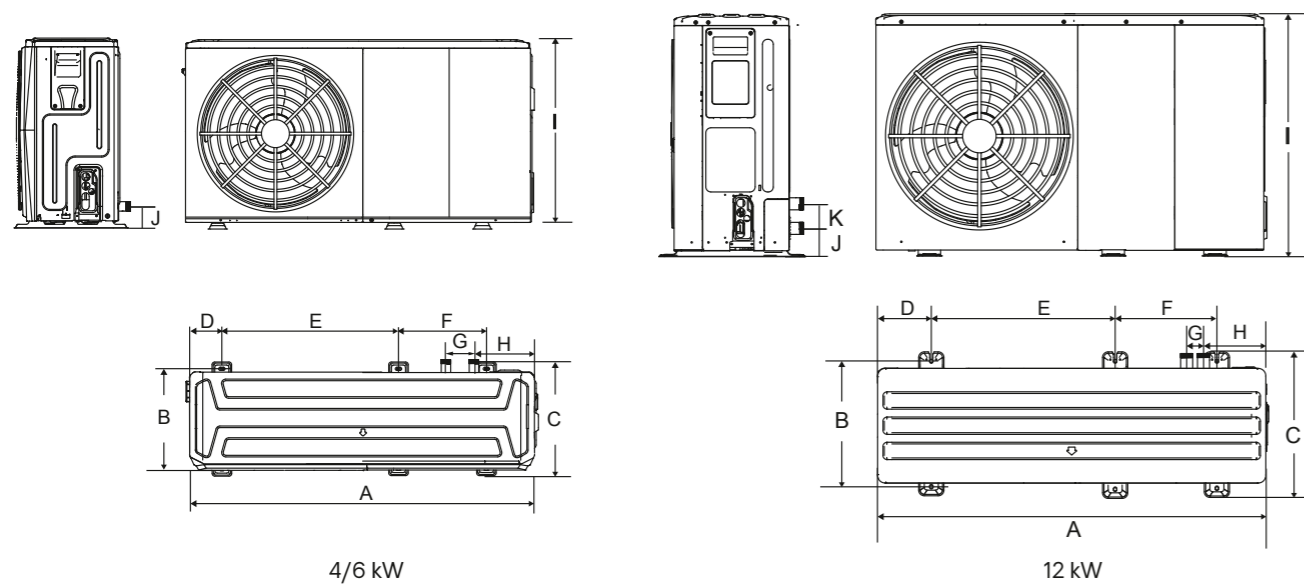
Modello		u.m.	A	B	C	D	E	F	G	H	I	J	K	L	M	N
Monofase	ATW M-6-1F	mm	333	528	210	717	91	91	1.299	426	121	644	379	90	375	71
Monofase	ATW M-8-1F ATW M-10-1F	mm	360	550	234	865	129	100	1.385	523	192	656	363	77	456	68
Monofase	ATW M-12-1F	mm	415	715	200	865	129	100	1.385	523	192	656	363	77	456	68
Trifase	ATW M-12-3F ATW M-14-3F	mm	415	715	200	865	129	100	1.385	523	192	656	363	77	456	68

Hydropower R32

AWM 0104-E03
AWM 0106-E03
AWM 0112-E03



Modello	u.m.	A	B	C
Monofase 4/6 kW	mm	295	540	190
Monofase 12 kW	mm	290	605	245



Modello	u.m.	A	B	C	D	E	F	G	H	I	J	K
4/6 kW	mm	1295	375	426	120	644	379	105	225	718	87	/
12 kW	mm	1385	458	523	192	656	363	60	221	865	101	81



Condizioni generali di vendita

Condizioni Generali di Vendita di PVG Italy srl

DEFINIZIONI

Nell'ambito delle presenti condizioni:

(1) per “PVG ” si intende: la PVG Italy S.r.l., C.F. e P.I. 04166310484, con sede in Via N. Copernico n.5, Castelfiorentino (FI)- cap 50051, in persona del legale rappresentante pro tempore.

(2) per “Acquirente” si intende: la persona, l'azienda o la società specificata a tergo delle presenti condizioni generali di vendita, cui è indirizzato il Preventivo, la Conferma d’Ordine o la Fattura di PVG;

(3) per “Prodotti” si intendono: i prodotti che devono essere venduti da PVG all’Acquirente ai sensi del Contratto;

(4) per “Contratto” si intende: il contratto di vendita ivi perfezionato tra PVG e l’Acquirente.

(5) La PVG, vende pompe di calore e sistemi di climatizzazione in conformità con le norme e regolamenti vigenti. Ad eccezione di condizioni speciali offerte all’acquirente, le presenti condizioni generali di contratto, di seguito più brevemente “Condizioni”, dovranno intendersi prevalere su qualsivoglia altro accordo, pattuizione e/o convenzione intercorsi a qualsivoglia titolo, salvo, in ogni caso, l’espressa accettazione da parte di PVG. Nell’ipotesi di difformità tra la proposta formulata dall’acquirente e le presenti Condizioni Generali prevalgono queste ultime.

PREVENTIVI ED ORDINI

A meno che non siano accettati prima della scadenza o revocati o rinnovati per iscritto da PVG, i Preventivi scadranno automaticamente dopo 30 giorni dalla data di emissione, ma possono essere revocati anticipatamente da PVG.

CONSEGNA

– Lo scopo della fornitura da parte di PVG ai sensi del Contratto sarà strettamente limitato a quanto specificato a tergo delle presenti Condizioni e non sarà incluso nessun altro prodotto o servizio.

– PVG compirà ogni ragionevole tentativo per consegnare i Prodotti alla data di consegna specificata a tergo delle presenti Condizioni o prima della stessa, posto che comunque PVG non si obbliga né garantisce che tale consegna sarà effettuata alla data di consegna specificata.

– Qualunque sia la data di consegna specificata, la stessa sarà prorogata in proporzione di qualsiasi periodo o periodi in cui la fabbricazione o la consegna dei Prodotti o altro lavoro da effettuarsi da parte di PVG in connessione con il presente Contratto siano impediti, ostacolati, ritardati o resi dispendiosi a causa di un Evento di Forza Maggiore (come definito nella successiva clausola).

– La consegna da parte di PVG di una quantità maggiore o minore di Prodotti rispetto alla quantità prevista nel Contratto, la consegna di altri Prodotti non previsti nel Contratto o la consegna di Prodotti di cui solo alcuni sono difettosi, non darà diritto all’Acquirente di rifiutare tutti i Prodotti consegnati. Affinché PVG possa ottemperare alle condizioni del proprio spedizioniere, qualsiasi reclamo in relazione ad errori in quantità o tipo di Prodotti o a danni ai Prodotti in transito deve essere comunicato per iscritto ad PVG e lo spedizioniere deve riceverne notifica scritta in entrambi i casi entro 3 giorni dal ricevimento dei Prodotti. La mancata effettuazione di tale reclamo costituirà accettazione incondizionata dei Prodotti e rinuncia da parte dell’Acquirente a qualsiasi pretesa relativa ad errore in quantità o tipo di prodotti consegnati o relativamente allo stato dei Prodotti consegnati. Parimenti, qualora dei Prodotti fatturati da PVG non siano consegnati, affinché PVG possa effettuare un reclamo nei confronti dei propri spedizionieri, se opportuno, l’Acquirente dovrà darne notifica ad PVG entro 10 giorni dalla data di fatturazione, in mancanza del quale l’Acquirente dovrà corrispondere il pagamento dei Prodotti per intero. Qualora PVG riconosca la propria responsabilità per errore in quantità o tipo di Prodotti o per danni ai Prodotti in transito, la sola obbligazione di PVG sarà quella di, a propria discrezione, rimediare all’eventuale insufficiente o mancata consegna e/o, se opportuno, sostituire o riparare i Prodotti che siano risultati danneggiati o difettosi e/o rimborsare il prezzo di tali Prodotti all’Acquirente.

– Qualora l’Acquirente rifiuti o comunque non prenda in consegna i Prodotti forniti ai sensi del presente Contratto, PVG avrà diritto di risolvere il presente Contratto con effetto immediato, di disporre dei Prodotti secondo quanto PVG possa decidere e di ottenere il rimborso dall’Acquirente di qualsiasi danno o spesa sostenuta in conseguenza di tale rifiuto o mancata presa in consegna.

RISCHIO E TITOLO

(1) Nonostante la consegna, la proprietà dei Prodotti forniti rimarrà a PVG finché il prezzo di tali Prodotti sia stato interamente corrisposto (insieme ad eventuali interessi maturati).

(a) Il rischio relativo ai Prodotti si trasferirà al momento della consegna. L’Acquirente immagazzinerà i Prodotti separatamente o in modo tale che sia evidenziato che gli stessi sono proprietà di PVG e l’Acquirente si assicurerà che gli stessi siano mantenuti in buone condizioni ed assicurati contro perdite o danni a favore di PVG. Fino a che la proprietà dei Prodotti non si trasferirà all’Acquirente, l’Acquirente deterrà per conto di PVG i proventi di qualsiasi richiesta di rimborso secondo la polizza assicurativa e darà immediata notifica ad PVG di tali proventi.

(b) L’Acquirente deterrà i Prodotti a titolo fiduciario e quale depositario di PVG, che senza alcun pregiudizio ad alcun altro suo diritto potrà reimpossessarsi dei Prodotti sui quali abbia mantenuto titolo come sopra indicato e conseguentemente rivenderli e a tale scopo l’Acquirente con la presente conferisce diritto ed autorizzazione irrevocabile ai dipendenti ed agenti PVG di accedere a tutti o ad alcuni dei suoi locali, con o senza veicoli, durante il normale orario lavorativo, al fine di ispezionare e/o di riprendere possesso dei Prodotti sui quali abbia mantenuto titolo. Tale diritto continuerà a sussistere nonostante la risoluzione del presente Contratto per qualsivoglia motivo e senza pregiudizio per alcun diritto maturato da PVG ai sensi del presente Contratto o altrimenti.

PREZZI

(1) A meno che non sia diversamente stabilito a tergo delle presenti Condizioni, i prezzi dei Prodotti saranno al netto dell’IVA, delle imposte sull’esportazione ed importazione estera e di qualsiasi altra tassa all’importazione o altro, che, laddove applicabili, saranno oggetto di oneri aggiuntionali.

(2) I prezzi indicati nel Preventivo sono solo provvisori e soggetti a rettifica che tenga conto degli aumenti nei costi e spese generali di PVG, inclusi, a mero titolo esemplificativo, costi di trasporto e salariali. Il prezzo contrattuale sarà il prezzo PVG applicato alla data di spedizione. Tutti i Preventivi/Conferme d’Ordine e Fatture sono emessi con riserva incondizionata del diritto di PVG di adeguare i prezzi in considerazione a quanto segue:

a) variazioni superiori al 10% del tasso di cambio corrente tra la valuta in Euro e la valuta del paese in cui risiede la fabbrica di produzione

(b) variazioni dell’attuale dazio all’importazione UE

PAGAMENTO

Il pagamento deve avvenire esclusivamente nei termini convenuti con PVG. Il pagamento sarà effettuato per intero direttamente a PVG nella valuta indicata in Fattura. L’Acquirente non potrà esercitare alcun diritto di compensazione, contro pretesa, riduzione o simile deduzione in relazione al pagamento dovuto ad PVG. La puntualità del pagamento è termine essenziale del Contratto. PVG si riserva il diritto di sospendere la fornitura dei Prodotti all’Acquirente qualora qualsiasi importo dovuto ai sensi di qualsiasi Contratto con l’Acquirente risulti insoluto, fino a che tale importo non venga corrisposto.

(2) In caso di ritardo nel pagamento, l’Acquirente sarà tenuto a corrispondere a PVG gli interessi al tasso previsto dall’art. 5 del D. Lgs. 231/02 e s.m.i., rimanendo impregiudicato per PVG ogni altro rimedio di legge e di Contratto.

(3) Qualora, secondo il parere di PVG, l’affidabilità dell’Acquirente peggiori prima della consegna, PVG potrà richiedere il pagamento intero o parziale del prezzo prima della consegna, ovvero che l’Acquirente fornisca una garanzia di pagamento completo (inclusi eventuali interessi maturati) in una forma accettabile per PVG a prescindere da qualsiasi condizione di credito sia stata concordata tra PVG e l’Acquirente.

(4) A prescindere da qualsiasi presunta contraria imputazione da parte dell’Acquirente, tutti i pagamenti effettuati dall’Acquirente a PVG saranno imputati prima a Prodotti che sono stati rivenduti dall’Acquirente e successivamente a Prodotti che siano rimasti in possesso o sotto il controllo dell’Acquirente.

(5) PVG potrà compensare qualsiasi importo le sia dovuto dall’Acquirente con qualsiasi importo sia dovuto all’Acquirente da PVG.

SPECIFICHE ED INFORMATIVA

(9) A meno che non sia espressamente diversamente convenuto per iscritto da PVG, tutti i disegni, i progetti, le specifiche ed i particolari di dimensioni, peso e ogni altra informazione fornita da PVG hanno un valore puramente approssimativo e PVG non avrà alcuna responsabilità in relazione a qualsiasi deviazione dagli stessi. PVG avrà il diritto di modificare le specifiche tecniche dei Prodotti senza preavviso.

(10) PVG non accetta alcuna responsabilità per qualsivoglia errore, omissione o altri difetti nei disegni, progetti o specifiche preparate da, o per conto, dell’Acquirente o degli agenti, subcontraenti o dipendenti dell’Acquirente, e PVG sarà indennizzata dall’Acquirente per ogni e qualsiasi responsabilità e spesa sostenuta da PVG in relazione a quanto sopra.

(11) tutti i disegni, progetti, specifiche ed informazioni fornite da PVG hanno carattere riservato e non saranno divulgati ad alcun terzo senza il previo consenso scritto di PVG.

LIMITAZIONE DI RESPONSABILITÀ

(1) PVG non sarà responsabile per alcuna perdita indiretta o consequenziale, perdita di guadagno, di avviamento, e/o perdita di risparmi previsti in ciascun caso in qualsiasi modo causati.

(2) Senza pregiudizio per le disposizioni di cui alla sub-clausola 12 (1) PVG non sarà responsabile nei confronti dell’Acquirente per alcuna perdita o danno sia per colpa, inadempimento contrattuale, false dichiarazioni o altrimenti, per un importo eccedente, nel complesso, l’importo effettivamente pagato dall’Acquirente a PVG ai sensi del Contratto.

(3) La limitazione di responsabilità di cui alle precedenti sub-clausole 12 (1) e 12 (2) non opererà per escludere o restringere la responsabilità di PVG per dolo, colpa grave, frode o truffa o per morte o lesione personale causata da propria colpa.

(4) Al fine di evitare ogni dubbio PVG non avrà alcuna responsabilità nei confronti dell’Acquirente per alcun ritardo nelle consegne causato da circostanze descritte nelle sub-clausole 4 (3) e 4 (4) di queste condizioni.

Condizioni generali di garanzia

Condizioni Generali di Garanzia di PVG Italy srl

La nostra garanzia convenzionale copre tutti i condizionatori, le pompe di calore e scaldacqua marchiati Qlima di PVG Italy srl venduti e installati in Italia.

PVG Italy srl in aggiunta rispetto alla Garanzia Legale, fornisce le seguenti condizioni di garanzia convenzionale:
2 anni di garanzia (ricambi + manodopera) dalla data di acquisto + 4 anni di estensione gratuita sul compressore (ricambi + manodopera) e non oltre 6,5 anni dalla data di uscita del medesimo prodotto dai magazzini PVG Italy Per tutta la durata del periodo estensivo della garanzia tutti gli interventi sulle unità non comprendono la manodopera del personale PVG Italy,

CONDIZIONI GENERALI DI GARANZIA:

1. Lo scontrino, la fattura, la ricevuta Fiscale o la Bolla di Consegna con indicazione del modello acquistato sono gli unici documenti validi per riconoscere la garanzia di un prodotto.
2. La garanzia convenzionale di PVG Italy è valida solo per prodotti installati sul territorio Italiano.
3. La concessione della garanzia convenzionale si applica solo coinvolgendo una figura appartenente alla nostra rete di Centri Assistenza Tecnica autorizzati (CAT), che è incaricata di identificare l’anomalia e provvedere al ripristino della funzionalità.
4. Ogni intervento non imputabile a difettosità del prodotto e derivante da errori d’installazione, mancato rispetto di quanto indicato nei cataloghi e nei manuali tecnici, carente od errata manutenzione, manomissione o modifica del prodotto, non rientra negli interventi coperti da garanzia.
5. Decaduto il periodo di garanzia ogni intervento sarà a carico dell’utilizzatore.

6. Come indicato da NORME E LEGGI vigenti in materia di sicurezza, le apparecchiature installate devono essere raggiungibili in sicurezza ed agevolmente dal tecnico autorizzato PVG Italy. Eventuali problematiche specifiche devono essere anticipate alla richiesta di intervento ed in ogni caso l’utilizzatore è tenuto a ripristinare le condizioni del sito in modo da consentire l’intervento in sicurezza. Spese derivanti da tali azioni non sono a carico del Service PVG Italy.

CESSIONE

Nessuna parte senza il previo consenso scritto dell’altra parte (che non sarà irragionevolmente negato) potrà trasferire o cedere alcuno dei diritti o doveri ai sensi del Contratto e quando tale consenso sia dato fornirà copie di tali cessioni all’altra parte.

RISOLUZIONE

Il contratto può essere risolto o riscadenzato dall’Acquirente solo previo consenso scritto di PVG. In caso di tale risoluzione, l’Acquirente corrisponderà a PVG un onere di risoluzione, pari ai costi sostenuti da PVG fino alla data di risoluzione incrementati dal lucro cessante per PVG. L’importo di tale onere sarà notificato all’Acquirente congiuntamente alla conferma scritta di PVG relativa alla risoluzione e sarà corrisposto entro 30 giorni da tale notifica.

FORZA MAGGIORE

(1) Qualora PVG sia impedita, ostacolata o subisca ritardi nella fornitura dei Prodotti ai sensi delle presenti Condizioni a causa di un Evento di Forza Maggiore, PVG potrà, a propria discrezione: (a) sospendere le consegne fintanto che l’Evento di Forza Maggiore perduri; (b) qualora PVG non abbia un magazzino sufficiente a soddisfare i propri impegni, suddividere le scorte disponibili tra i propri Clienti, a propria discrezione; o (c) risolvere il Contratto con effetto immediato con notifica scritta all’Acquirente; PVG non sarà responsabile di alcuna perdita o danno sofferto dall’Acquirente in conseguenza di quanto sopra.

(2) Nella presente clausola per “Evento di Forza Maggiore” si intende un evento oltre il ragionevole controllo di PVG inclusi, in via meramente esemplificativa, scioperi, serrate, controversie di lavoro o scarsità di personale, eventi fortuiti, guerre, sommosse, agitazioni popolari, necessità di ottemperare a disposizioni di legge o ordini, norme, regolamenti o direttive governative, incidenti, guasti ad impianti o macchinari, incendi, inondazioni, tempeste, terremoti, mancanza di utenze, materiali o altre circostanze che incidano sulla fornitura da parte della fonte ordinaria di fornitura di PVG dei materiali necessari alla fabbricazione dei Prodotti.

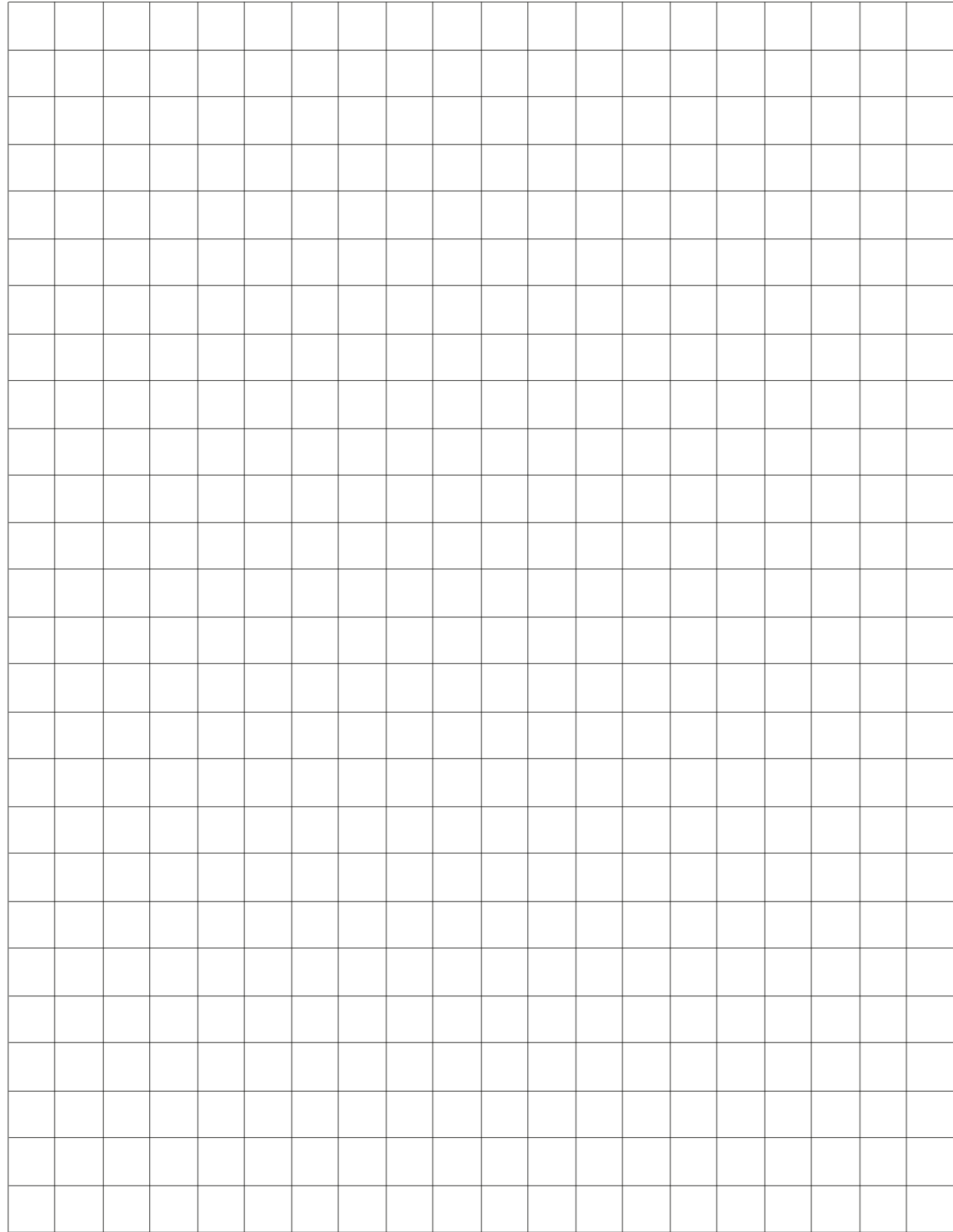
Qualora non sussistano condizioni di sicurezza per svolgere l’intervento di riparazione, opportunamente documentato dai nostri tecnici, l’intervento stesso sarà annullato ed addebitata la spesa all’utente. In aggiunta a quanto sopra descritto, PVG Italy riparerà o sostituirà prodotti con anomalie derivanti da difettosità dei materiali e/o dalle operazioni di assemblaggio, fabbricazione:

– Il prodotto dovrà essere installato seguendo le istruzioni dei cataloghi tecnici e dei manuali di installazione da installatori in possesso di tutte le certificazioni di legge.
– Il prodotto dovrà essere in stato di buona e diligente conduzione e manutenzione.
– Il cliente non dovrà aver operato sul prodotto per proprio conto o tramite terzi non autorizzati da PVG Italy, nel tentativo di riparare o di sostituire componenti.
– Le riparazioni realizzate durante il periodo di garanzia non danno diritto a un’estensione o rinnovo della garanzia originale.
– I ricambi forniti durante il periodo di garanzia servono a garantire il servizio del prodotto nei termini di legge e non hanno quindi una loro garanzia. I ricambi forniti dopo i 24 mesi hanno garanzia 1 anno. La carica di refrigerante aggiuntivo, se necessaria sarà a carico dell’installatore, ma il personale tecnico autorizzato da PVG Italy dovrà essere messo in condizione di verificare la corretta esecuzione del vuoto, pena la decadenza della garanzia.
– L’eventuale avviamento da parte del personale autorizzato PVG Italy non implica la approvazione di tutta l’installazione, che resta a carico e responsabilità dell’installatore.

La presente garanzia non copre nessuno dei seguenti casi:
– Qualsiasi indebita manipolazione dei parametri di configurazione del sistema.
– Danni o incidenti a persone od oggetti derivanti da errata installazione o per errate manovre sui prodotti.
– Danni o difetti per problematiche di stoccaggio o trasporto.

Per qualsiasi richiesta di intervento potrete rivolgervi al nostro contact center alla sezione assistenza tecnica del sito professional.qlima.it

Note





PVG Italy s.r.l.

Via Niccolò Copernico 5
50051 Castelfiorentino (FI)

commerciale@pvg.eu

professional.qlima.it

PVG Italy s.r.l. si riserva il diritto di effettuare variazioni a questi dati senza preavviso e si esime da ogni responsabilità riguardo ad eventuali errori di stampa. Le immagini e i disegni hanno il solo scopo di illustrare i prodotti.

Linea Professional 2026